

平成27年度全国高等学校総合体育大会サッカー競技大会 男子・女子 実施要項

主 催	(公財)全国高等学校体育連盟 兵庫県 兵庫県教育委員会 三木市 三木市教育委員会	(公財)日本サッカー協会 神戸市 神戸市教育委員会
共 催	読売新聞社	
後 援	文部科学省 (公財)日本体育協会 日本放送協会 (公財)兵庫県体育協会 (公財)神戸市スポーツ教育協会 三木市体育協会	
主 管	(公財)全国高等学校体育連盟サッカー専門部 兵庫県高等学校体育連盟 (一社)兵庫県サッカー協会	
特別協賛	大塚製薬	
協 賛	マイナビ JTB 久光製薬 日本郵政グループ	カンコー学生服

1 期 日

- (1) 開 会 式 平成27年8月2日(日)<男子>・4日(火)<女子> 15時00分～
- (2) 競 技 平成27年8月3日(月)～9日(日) 7日間
- (3) 閉 会 式 平成27年8月9日(日) 男女各決勝戦終了後

2 会 場

- (1) 開 会 式
グリーンアリーナ神戸
〒654-0163 神戸市須磨区緑台 TEL 078-796-1155
- (2) 競 技
ノエビアスタジアム神戸 (ローン)
〒652-0855 神戸市兵庫区御崎町1-2-2 TEL 078-652-5656
ユニバー記念競技場 (ローン)
〒654-0163 神戸市須磨区緑台 TEL 078-793-6150
ユニバー記念補助競技場 (ローン)
〒654-0163 神戸市須磨区緑台 TEL 078-793-6150
しあわせの村多目的運動広場 (ローン)
〒651-1102 神戸市北区山田町下谷上中一里山14-1 TEL 078-743-8000
いぶきの森球技場Cグラウンド (ローン)
〒651-2231 神戸市西区櫨谷町寺谷1242-111 TEL 078-991-7416
総合グラウンド (ローン)
〒654-0026 神戸市須磨区大池町5-1-40
三木総合防災公園陸上競技場・第2陸上競技場 (ローン)
〒673-0515 三木市志染町三津田1708 TEL 0794-85-8408
みきぼうパークひょうご第1球技場・第2球技場 (ローン)
〒673-0515 三木市志染町三津田1708 TEL 0794-85-2201

(3) 閉会式

ノエビアスタジアム神戸

〒652-0855 神戸市兵庫区御崎町1-2-2

TEL 078-652-5656

3 競技種目 サッカー競技 (男子・女子)

4 競技日程

(○数字は女子試合数)

	8/2 (日)	8/3 (月)	8/4 (火)	8/5 (水)	8/6 (木)	8/7 (金)	8/8 (土)	8/9 (日)
< 男子 >	開会式	1回戦	2回戦	3回戦		準々決勝	準決勝	決勝
< 女子 >			開会式	1回戦	2回戦		準決勝	決勝
グリーンアリーナ神戸	男子		女子					
ノエビアスタジアム神戸								① 1
ユニバー記念競技場		3		②	②		① 1	
ユニバー記念補助競技場		3	2	②			① 1	
しあわせの村多目的運動広場		3	2	2	②			
いぶきの森球技場 Cグラウンド		2	2	2				
総合グラウンド		2	2	2				
三木総合防災公園陸上競技場		2	2	2		2		
三木総合防災公園第2陸上競技場		3	2			2		
みきぼうパークひょうご第1球技場		3	2	②				
みきぼうパークひょうご第2球技場		2	2	②				
※試合時間				8/6	①10:00	②12:00		
8/3	①10:00	②12:00	③15:00	8/7	①10:00	②12:00		
8/4	①10:00	②12:00		8/8	①10:00	②13:00		
8/5	①10:00	②12:00		8/9	①11:00	②15:00		

5 参加資格

- (1) 選手は、学校教育法第1条に規定する高等学校(中等教育学校後期課程を含む)に在籍する生徒であること。但し、休学中、留学生は除く。
- (2) 選手は、都道府県高等学校体育連盟に加盟している学校の生徒で、当該競技実施要項により全国大会参加の資格を得たものに限る。但し、都道府県高体連に専門部が設置されていない種目については、加盟校の生徒であることとする。
- (3) 平成27年度(公財)日本サッカー協会に登録を完了したものとする。
- (4) 年齢は、平成8(1996)年4月2日以降に生まれたものとする。但し、出場は同一競技3回までとし、同一学年での出場は1回限りとする。
- (5) チーム編成において、全日制課程・通信制課程・定時制課程の生徒による混成は認めない。
- (6) 統廃合の対象となる学校については、当該校を含む合同チームによる大会参加を認める。
- (7) 転校後6ヶ月未満の者は参加を認めない。(外国人留学生もこれに準ずる)但し、一家転住等やむを得ない場合は、各都道府県高等学校体育連盟会長の認可があればこの限りではない。

- (8) 登録選手(17名)は、(公財)日本サッカー協会発行の選手証(写真を添付したもの)を持参すること。ただし、電子登録証(写真が登録されたもの)が確認できる場合は出場を認めるものとする。
- (9) 出場する選手はあらかじめ健康診断を受け、在籍する学校の校長及び所属する各都道府県高等学校体育連盟会長の承認を必要とする。
- (10) 参加資格の特例
- ア 上記(1)(2)に定める生徒以外で、当該競技実施要項により大会参加資格を満たすと判断され、都道府県高等学校体育連盟が推薦した生徒について、別途に定める規定に従い大会参加を認める。
- イ 上記(4)のただし書きについては、学年の区分を設けない課程に在籍する生徒の出場は、同一競技3回までとする。

【大会参加資格の別途に定める規定】

- 1 学校教育法第72条、115条、124条及び134条の学校に在籍し、都道府県高等学校体育連盟の大会の参加を認められた生徒であること。
- 2 以下の条件を具備すること。
- (1) 大会参加資格を認める条件
- ア (公財)全国高等学校体育連盟の目的を理解し、尊重すること。
- イ 参加を希望する特別支援学校・高等専門学校・専修学校及び各種学校にあっては、学齢、修学年限ともに高等学校と一致していること。また、広域通信制連携校の生徒による混成は認めない。
- ウ 各学校にあっては、都道府県高等学校体育連盟の予選会から出場が認められ、全国大会への出場条件が満たされていること。
- エ 各学校にあっては、部活動が教育の一環として、日常継続的に責任ある顧問教員の指導のもと適切に行われており、活動時間等が高等学校に比べて著しく均衡を失っておらず、運営が適切であること。
- (2) 大会参加に際し守るべき条件
- ア 全国高等学校総合体育大会開催基準要項を遵守し、競技種目別大会申し合わせ事項等にしながらとともに、大会の円滑な運営に協力すること。
- イ 大会参加に際しては、責任ある学校の職員が引率するとともに、万一の事故に備えて傷害保険に加入しておくなど、万全の事故対策を講じておくこと。
- ウ 大会開催に要する経費については、応分の負担をすること。

6 参加制限

- (1) 男子について
- ア 各都道府県より1チームとする。
- イ 加盟登録数の多い北海道・東京都・大阪府・神奈川県・埼玉県・千葉県及び愛知県からの出場については、2チームとすることができる。
- ウ 開催県である兵庫県は、2チームとすることができる。
- (2) 女子について
- ア 各地域より1チームとする。
- イ 加盟登録数の多い東北・東海・近畿・九州は2チーム、関東は3チームの出場とすることができる。
- ウ 開催県である兵庫県は1チーム出場できる。但し、地域代表と重なる場合はもう1チーム出場できる。
- (3) チーム編成は、引率責任者1名・監督1名・選手17名の計19名とする。
- (4) 外国人留学生のエントリー数は、4名以内とする。そのうち、試合に出場することができるのは2名以内とする。

7 引率・監督

- (1) 引率責任者は、校長の認める当該校の職員とする。
- (2) 監督・コーチ等は校長が認める指導者とし、それが外部指導者の場合は傷害・賠償責任保険(スポーツ安全保険等)に必ず加入することを条件とする。

8 競技方法

- (1) トーナメント方式による。
- (2) 試合時間は70分(35分ハーフ)とし、ハーフタイムのインターバルは原則として10分間とする。勝敗が決しない場合は、ペナルティーキック方式により次回戦進出校を決定する。
ただし、決勝においては20分(10分ハーフ)の延長戦を行い、なお勝敗が決しない場合は、ペナルティーキック方式により優勝校を決定する。
- (3) 3位決定戦は行わない。

9 競技規則

平成27年度(公財)日本サッカー協会制定の「サッカー競技規則」による。

10 競技会規定

- (1) 試合開始前に、選手と6名以内の交代要員の氏名を主審に通告しておき、その交代要員のうち4名まで主審の許可を得て交代することができる。
- (2) テクニカルエリアに入ることの出来る者は交代要員6名および役員5名以内の11名までとする。交代要員及び退いた選手は、試合中の競技者と明確に区別できるようにビブス等を着用すること。チーム役員はADカードを着用すること。
- (3) 今大会において退場を命じられた競技者は、本大会の次の公式試合1試合に出場できない。それ以降の処置については、大会の規律委員会で決定する。
- (4) 今大会において2回の累積警告を受けた競技者は、次の1試合の出場資格を失う。
- (5) 本大会の予選は懲罰規定上の同一競技会とみなし、予選終了時点で未消化の出場停止処分は本大会において順次消化する。ただし、警告の累積による場合を除く。
- (6) ユニフォームについて
 - ア シャツの前面・背面に参加申込書に登録された選手固有の番号を付けること。
ショーツの番号については付けることが望ましい。(番号は1番から17番までの通し番号とする。)副ユニフォームについても同様である。
 - イ 正副2着を必ず携行すること。(副はシャツ、ショーツ、ストッキングそれぞれ正と明瞭に区別された異色のものであること。)
 - ウ 縞のユニフォームには、30cm四方の台地に背番号を、約10cm四方の台地に胸番号をつけること。
 - エ チームのユニフォーム(ゴールキーパーのユニフォームを含む)のうちシャツの色彩は、審判員が通常着用する黒色と明確に判別し得るものでなければならない。
 - オ 参加申込以降のユニフォームの変更は認めない。なお、番号の変更も認めない。

11 表彰

- (1) 優勝以下第3位まで賞状及びメダルを授与する。優勝校には、優勝旗(男子のみ)・(公財)全国高等学校体育連盟会長杯・文部科学大臣杯(以上持ち回り)・読売新聞社杯・NHK楯を、準優勝校には、準優勝楯を授与してこれを表彰する。
- (2) 前年度優勝校には、レプリカを授与する。

12 参加申込

※ 個人情報の取り扱いに関して

大会参加に際して提供される個人情報は、本大会活動に利用するものとし、これ以外の目的に利用することはありません。(詳しくは実施要項の最終ページを参照してください。)

(1) 申込書類 参加申込書 <JFA Web 登録サイト KICKOFF および Excel 形式>

ア 申込用紙 4部 (1部は都道府県高等学校体育連盟控)

イ 予選報告書 3部 (同 上)

ウ 退場報告書 3部 (同 上)

(2) 申込方法

ア 参加校は(公財)日本サッカー協会 WEB 登録システム「KICK OFF」にて必要事項を入力の上、大会エントリーを行うこととする。(<https://jfaid.jfa.jp/>)

イ 上記 WEB エントリーとは別に、「KICK OFF」より参加申込書、予選報告書、退場報告書等の様式をダウンロードし、必要事項を入力したものを4部作成(印刷)し、1部は出場校控えとする。また、参加申込書の電子データ及びプログラム用原稿を下記申込先「(3)のウ宛」に示すメールアドレスまで、電子メールで送信すること。

ウ 3部は、各都道府県高等学校体育連盟でまとめ(必要箇所に押印したもの)、1部を都道府県高等学校体育連盟で保管する。他はそれぞれの下記申込先「(3)のア・イ」宛に予選報告書と退場報告書を添えて、簡易書留郵便又は到着確認ができる宅配便等で申し込むこと。

(3) 申込先

ア 〒113-0033 東京都文京区本郷3-10-15 JFAハウス

(公財)日本サッカー協会事務局

TEL 03-3830-2004 FAX 03-3830-2005

イ 〒650-0004 兵庫県神戸市中央区中山手通6-1-1

平成27年度全国高等学校総合体育大会

兵庫県実行委員会事務局 サッカー競技担当 宛

TEL 078-599-8136 FAX 078-599-8137

ウ メールアドレス : hyogo.koutairen.soccer@gmail.com

(4) 申込期限 平成27年6月25日(木)必着

(5) 選手の登録変更

ア 参加登録選手の変更は、6名以内とする。但し、背番号のみの変更及びユニフォームの色の変更は認めない。

イ 変更方法は、所定の登録選手変更用紙(責任者の押印のあるもの)にて、7月24日(金)までに、変更用紙①は、上記の(3)のア、②を上記の(3)のイ宛に、必ず簡易書留郵便又は到着確認ができる宅配便等にて申し込むこと。これ以降の変更は認めない。

提出書類は、Excel形式ファイルを使用し、パソコンで入力してください。

(送付の際はプリントアウトしたものとし、必要箇所に押印してください。)

必要事項を入力した電子データを上記(3)ウのメールアドレスに送信してください。

13 参加料

(1) 1チーム 40,000円

(2) 納入方法

ア 参加申込書の送付と同時に、振込人名義を学校名が分かるようにして、下記の口座に振り込むこと。(フリガナ15文字までにはっきりと分かるように)

イ 振込先

指定銀行	三井住友銀行 兵庫県庁出張所
口座番号	普通 3285986
口座名義	平成27年度全国高等学校総合体育大会サッカー 兵庫県実行委員会 事務局長 船田 一彦

(3) 参加取消に伴う納入金の取り扱い

- ア 参加申込期限日までの取消については返金する。但し、振込手数料を差し引いた額とする。
- イ 参加申込期限日後の取消については、返金しない。

14 宿 泊

(1) 宿 泊

選手・監督及び引率責任者等（参加申込書に記された者）並びに役員等の宿泊は、下記の申込方法により「近畿総体2015 兵庫県配宿センター」（以下「配宿センター」という。）を通じて申し込まなければならない。

なお、上記に違反があった場合は、（公財）全国高等学校体育連盟専門部及び都道府県高等学校体育連盟が当該校に対して指導を行う。

(2) 宿泊料金

宿泊料金は、原則として下記のとおりとする。

料金区分 宿泊者		宿泊料金							
		宿泊施設 A	宿泊施設 B	宿泊施設 C	宿泊施設 D	宿泊施設 E	宿泊施設 F	宿泊施設 G	宿泊施設 H
選手・監督	1泊2食	13,001円	12,001円	11,001円	10,001円	9,001円	8,001円	7,001円	6,000円
	又は	～	～	～	～	～	～	～	～
	1泊夕食	14,000円	13,000円	12,000円	11,000円	10,000円	9,000円	8,000円	7,000円
役員	1泊2食	13,801円	12,801円	11,801円	10,801円	9,801円	8,801円	7,801円	6,800円
	又は	～	～	～	～	～	～	～	～
	1泊夕食	15,000円	13,800円	12,800円	11,800円	10,800円	9,800円	8,800円	7,800円
視察員・ 報道関係 者等	1泊朝食	11,041円	10,241円	9,441円	8,641円	7,841円	7,041円	6,241円	5,440円
		～	～	～	～	～	～	～	～
	素泊り (無料提供 朝食含む)	12,000円	11,040円	10,240円	9,440円	8,640円	7,840円	7,040円	6,240円
		9,661円	8,961円	8,261円	7,561円	6,861円	6,161円	5,461円	4,760円
		～	～	～	～	～	～	～	～
		10,500円	9,660円	8,960円	8,260円	7,560円	6,860円	6,160円	5,460円

- ※1 宿泊料金には奉仕料を含む。消費税は含まない。
- ※2 入湯税及び宿泊税が課税される場合は、当該税額が別途加算される。
- ※3 昼食弁当を申し込んだ場合、選手・監督は1食当たり864円（消費税込）を別途支払う。
- ※4 1泊2食とは宿泊当日の夕食と翌日の朝食のことをいう。
- ※5 1泊夕食とは無料提供朝食が付いている宿泊施設のことをいう。また、素泊まり（無料提供朝食含む）とは食事提供がない（または無料提供朝食が付いている）宿泊施設のことをいう。
- ※6 上記の料金によりがたい場合は、上記料金表の上限を超えない範囲で別途定めることがある。

(3) 申込方法

- ア 申込責任者は、所属長の責任のもとに、配宿センターホームページ内にある宿泊申込様式に必要事項を入力し申込登録をする。併せて、その登録内容を「宿泊申込書」としてプリントアウトする。(学校長印、都道府県高等学校体育連盟会長印の押印必要)
- イ 申込責任者は、プリントアウトした宿泊申込書及び参加申込書の写しを速やかに各都道府県高等学校体育連盟サッカー専門部に提出する。
- ウ 各都道府県高等学校体育連盟サッカー専門部は、宿泊申込書を都道府県高等学校体育連盟会長あてに提出する。
- エ 各都道府県高等学校体育連盟会長は、上記書類を確認のうえ、以下の申込先へ申込期限必着で郵送する。

(4) 申込先

近畿総体2015 兵庫県配宿センター
〒541-0005 大阪府大阪市中央区船場中央2-1 船場センタービル4号館1階
TEL : 06-7222-3006 FAX : 06-7222-3009
E-mail : 2015ih_hyogo@west.jtb.jp

(5) 申込期限

- ア 選手・監督及び引率責任者等 平成27年6月30日(火)
- イ 選手・監督及び引率責任者等以外 平成27年6月23日(火)

(6) 宿泊の変更及び取消し

ア 入宿前について

(ア) 宿泊決定通知書が到着する前は、申込責任者がインターネット申込み画面に直接変更内容を入力して変更登録するか、出力した宿泊申込書に加筆修正してファクシミリで上記申込み先へ送信するものとする。

(イ) 宿泊決定通知書が到着した後は、申込責任者がインターネット申込み画面に直接変更内容を入力して変更登録するか、到着した宿泊決定通知書兼変更依頼書に加筆修正してファクシミリで上記申込み先へ送信するものとする。その効力の発生は、インターネット上での変更申込みが完了した日時とする。また、ファクシミリにおいては、上記申込み先に着信した日時とする。

イ 入宿後について

申込責任者が直接宿泊施設へ速やかに申し出るものとし、その効力の発生は、申出のあった日時とする。

ウ 宿泊取消料金について

宿泊予定日の5日前からの取消し及び宿泊申込み後、変更・取消しの申出がないまま宿泊をしなかった場合には、「平成27年度全国高等学校総合体育大会宿泊要項」に定める宿泊取消料金がかかるものとする。

※選手・監督の特例

競技の結果により取消しをする場合、利用予定前日の午後8時までは取消料金が発生しない。

(7) その他

詳細については、配宿センターのホームページを参照のこと。

15 諸会議

会議名	日時	会場
全国高体連サッカー部 常任委員会	8月1日(土) 15:00	ANAクラウンプラザホテル神戸 〒650-0002 神戸市中央区北野町1丁目 TEL 078-291-1121

全国高体連サッカー部 委員長会議	8月2日(日) 10:00	グリーンアリーナ神戸 〒654-0163 神戸市須磨区緑台 TEL 078-796-1155
代表者会議 (男子)	8月2日(日) 13:30	グリーンアリーナ神戸 〒654-0163 神戸市須磨区緑台
審判員研修会 (男子)	8月2日(日) 19:00	神戸西神オリエンタルホテル 〒651-2273 神戸市西区区糺台 5-6-3 TEL 078-992-8111
技術員研修会 (男子)	8月2日(日) 19:00	ホテルサンルートソプラ神戸 〒651-0084 神戸市中央区磯辺通 1-1-22 TEL 078-222-7500
全国高体連サッカー部 女子9地域委員長会議	8月4日(火) 10:00	グリーンアリーナ神戸 〒654-0163 神戸市須磨区緑台
代表者会議 (女子)	8月4日(火) 13:30	グリーンアリーナ神戸 〒654-0163 神戸市須磨区緑台
審判員研修会 (女子)	8月4日(火) 19:00	神戸西神オリエンタルホテル 〒651-2273 神戸市西区区糺台 5-6-3
技術員研修会 (女子)	8月4日(火) 19:00	ホテルサンルートソプラ神戸 〒651-0084 神戸市中央区磯辺通 1-1-22

16 組合せ

平成27年6月27日(土)

(公財)日本サッカー協会において、以下の規定要項にもとづき抽選により決定する。

※ 全国高等学校総合体育大会サッカー競技 男子組合せ規定要項

- (1) 2校代表の都道府県(北海道、埼玉県、東京都、千葉県、神奈川県、愛知県、大阪府、兵庫県)の抽選は、下記のことを原則とする。
 - ア 抽選により、1校は山型のA・Bゾーン(1番～28番)、1校は山型のC・Dゾーン(29番～55番)に振り分ける。
 - イ 抽選により、第1代表を左右同数とする。
- (2) 組合せ手順、方法
 - ア シード校の決定
 - (ア) 前年度ベスト4の都道府県の代表校をシードする。
 - ① 前年度優勝校が所属する都道府県の代表校を1番、前年度準優勝校が所属する都道府県の代表校を55番にシードする。
 - ② 前年度第3位校が所属する都道府県の代表校2校を28・29番にシードする。
 - (イ) 前年度ベスト8の都道府県の代表校をシードする。
前年度ベスト8校が所属する都道府県の代表校4校を、抽選によりそれぞれ14番、15番、41番、42番にシードする。
 - (ウ) 開催都道府県の代表校をシードする。
開催都道府県の第1代表を36番にシードし、第2代表を抽選により18番～21番に確保する。

付則

- ① シード権について、2校代表がある都道府県が獲得した場合、前年度の結果にかかわらず、その年の予選における第1代表を優先する。
- ② 前年度3位の都道府県の代表校は、前年度の準決勝進出の対戦を入れ替える。

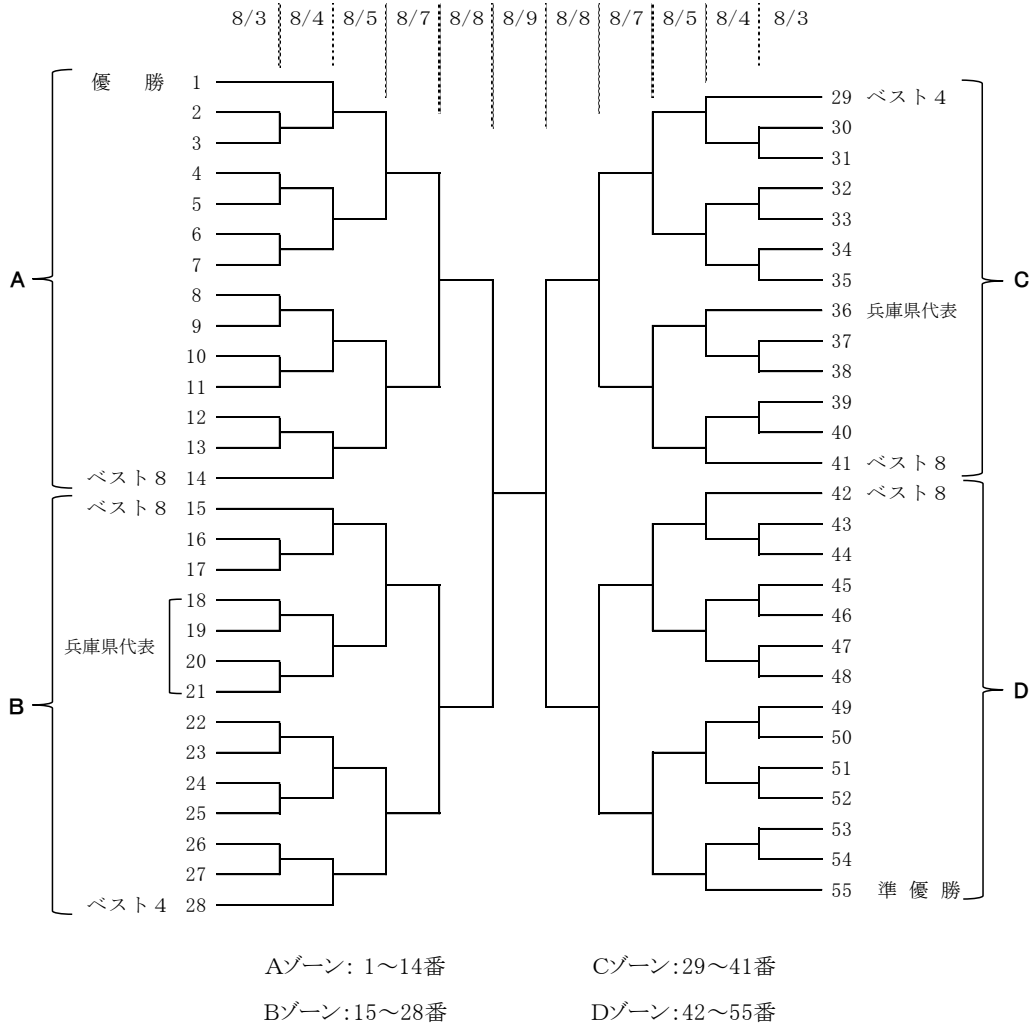
イ 各都道府県の代表校の抽選

- (ア) 同じ地域が同じゾーンに集中しないように、各地域の都道府県の代表校をA～Dゾーンの山型に分ける。
- (イ) 1回戦での同地域同士の対戦は避ける。

(3) 試合開始時間について

開始時間の決定に当たっては、1回戦第1試合勝者の2回戦が、第3試合になることは避ける。また、1回戦第3試合勝者の2回戦が、第1試合になることは避ける。

男子組合せの山型は、下記の通りとする。(成績は前年度)



※ 全国高等学校総合体育大会サッカー競技 女子組合せ規定要項

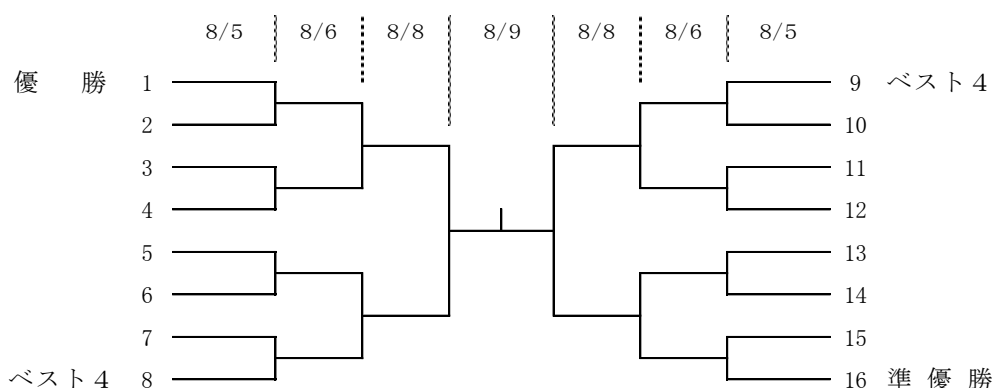
- (1) 組合せについては以下のことを原則とする。
 - ア 地域から複数の代表校(東北2、関東3、東海2、近畿3、九州2)がある場合、抽選により山型の左(1番～8番)と右(9番～16番)に振り分ける。
 - イ 1回戦における同地域での対戦を避けるようにする。
 - ウ 抽選は西暦年の偶数年は南から、奇数年は北から順に組合せを決定していく。
- (2) 抽選手順、方法は以下の通りとする。
 - ア シード校の決定
 - (ア) 前年度ベスト4の地域の代表校をシードする。
 - ① 前年度優勝校が所属する地域第1代表校を1番、前年度準優勝校が所属する地域の代表校を16番にシードする。

- ② 前年度第3位校が所属する地域の代表校2校を8・9番にシードする。(前年度3位の地域代表校は、前年度準決勝進出の対戦を入れ替える。)
- ③ 同地域でシード権がある場合には、前年度の成績にかかわらず、その年度の予選の上位を優先する。
- ④ シード校と開催都道府県の代表が同地域である場合、準決勝まで対戦することがないように配慮する
- ⑤ 前年度に開催地代表などで出場枠以上にシード権を獲得した場合、当年度のシード枠が一つ空欄になるが、補充はしない。かつ、前年度成績上位のシード枠を確保する。

イ 各地域代表校の抽選

- (ア) 単独の地域代表校(北海道、北信越、中国、四国)を左右の枠数が均等になるように振り分ける。
- (イ) シード以外の各地域の1位から抽選を行う。(地域の2位以下については一巡後に抽選を行う)

女子組合せの山型は、下記の通りとする。(成績は前年度)



17 連絡事項

- (1) プログラムの配布について
参加者に対する競技種目別プログラムの無償配布は、全国高等学校総合体育大会開催基準要項により、次のとおりとする。
 - ア 都道府県選手団本部 各2部
 - イ 都道府県代表監督 各1部
 - ウ 出場校 各2部
 上記以外は有料とする。参加申し込みのとき購入部数を申し込むこと。
- (2) 競技中の疾病、傷病等の応急処置は主催者側で行うが、その後の責任は負わない。なお、参加者は健康保険証を持参すること。
- (3) 引率責任者は、選手のすべての行動に対して責任を負うものとする。

【問い合わせ先】
 平成27年度全国高等学校総合体育大会
 兵庫県実行委員会事務局 サッカー競技担当
 〒650-0004 兵庫県神戸市中央区中山手通6-1-1
 兵庫県神戸総合庁舎6階
 TEL 078-599-8136 FAX 078-599-8137
 E-mail hyogo.koutairen.soccer@gmail.com