

第14回 若年者ものづくり競技大会 近畿大会 「電気工事」職種 競技課題

この公表競技課題は次によって構成されている。

- 1～2ページ 課題の説明および施工上の注意
- 3ページ 当日決定事項
- 4ページ 課題施工図
- 5ページ 分電盤機器配置図
- 6ページ 電気回路図
- 7ページ 支給（使用）材料表

課題の説明および施工上の注意

1. 競技課題は、本年度第二種電気工事士技能試験問題を参考に、単相 100V 電灯およびコンセント回路の施工を行う。
2. 競技時間は2時間とする。
ただし、作業の進捗状況により競技時間を延長する場合がある。

全般

1. 寸法原点は、すでに作業板に赤ピンを刺している位置（作業板の×印の交点）とする。
寸法原点を基準に水平基準墨および垂直基準墨を必ず引くこと。
なお、作業中は赤ピンを抜いてもよいが、作業終了後は元の位置に刺しておくこと。
2. 指定寸法については、器具相互ならびに器具とボックスおよび管路等それぞれの中心間の寸法とする。なお、指定寸法以外に施工上必要とおもわれる補助墨は引いてもかまわない。
なお、すべての入れ墨は消さずに残しておくこと。間違えた墨は消しておくこと。カルコ穴は減点しない。
3. 配管および配線については以下に従うこと。
①各箇所の90度曲げの内側半径は、金属管 100 mm、ケーブルは 70、90 mm とすること。
4. 配線用遮断器は端子台で代用する。5 ページ分電盤配置図を参照して施工すること。
5. 金属管およびアウトレットボックス接地工事は省略する。
6. 支給材料の中には余るものもあるが、競技中の材料の追加および取替えなどは減点の対象とする。
7. 作業中の水分補給、およびトイレについては制限しない。ただし、それにかかる時間は作業時間に含まれる。
8. 作業終了は、工具搬出ラインから工具等をすべて出し、手を挙げて「作業終了しました」等の宣言により、終了したとみなして計時する。その後は競技役員の指示に従い作業エリアから退出し、一切の作業を禁止する。

競技課題の説明

1. 図記号は原則として JIS C 0617-1～13 及び JIS C 0303:2000 に準拠して示してある。
2. 配線用遮断器代用端子台は作業板に直接取り付けること。
3. 電線の色別指定（絶縁被覆の色）は5ページ電気回路図に示してある。
なお、配線用遮断器代用端子台接続する電線についても同じである。
4. 配線器具および照明器具への電線接続について
 - ① ランプレセプタクルの受金ねじ部（電球をねじ込むための金具）の端子には白色の電線。
 - ② コンセントの接地側端子（Wと表示）には白色の電線。
 - ③ 接地端子には緑色の電線。
を接続すること。
5. アウトレットボックス（A）内での電線相互の接続は、接地極（N）側はリングスリーブ接続、その他は差込形コネクタを使用すること。リングスリーブによる接続は、電線端をヤスリ掛けをして滑らかにして所定の絶縁キャップを取り付けて絶縁処理を行うこと。
また、接続箇所を出来るだけ省略するためにスルー配線（通し配線）を推奨する。スルーするボックス内の予長については各自の判断でおこなうこと（採点項目対象外）。
6. 各配線の電線条数は、最少条数とする。
7. 埋込連用配線器具はパネルに対して縦付け施工とすること。
8. 完成時には以下の確認を行うこと（作業終了宣言後、選手立合いのもとテープ等にて表示する）。
 - ・電灯回路（イ）「切」
 - ・電灯回路（ロ）「切」

電気回路

- (1) 分電盤内における配線用遮断器代用端子台の電源側（一次側）の配線は省略する。
- (2) 2箇所の3路スイッチ（イ）によりランプレセプタクル（イ）を2箇所点滅させる。このとき、2箇所のパイロットランプ（イ）は交互点滅（位置確認表示灯）とする。
- (3) 単極スイッチ（ロ）によりランプレセプタクル（ロ）を点滅させる。このとき、パイロットランプ（ロ）は同時点滅（動作確認表示灯）とする。
- (4) 100V 用コンセントは常時充電とすること。

不安全作業・行為

下記の行為は不安全作業とし、減点の対象とする。

- ・材料を口にくわえての作業
- ・膝上以上の高さからの工具の落下
- ・踏台上での片足作業
- ・電動ドライバーの立て置き
- ・材料のまたぎ
- ・パイプベンダ等の不安定な立て掛け
- ・作業板に工具を残したままの別作業 等

当日決定事項

【当日抽選および変更事項】

1. ランプレセプタクルの点灯方法

I 左側 イ
 右側 ロ

II 左側 ロ
 右側 イ

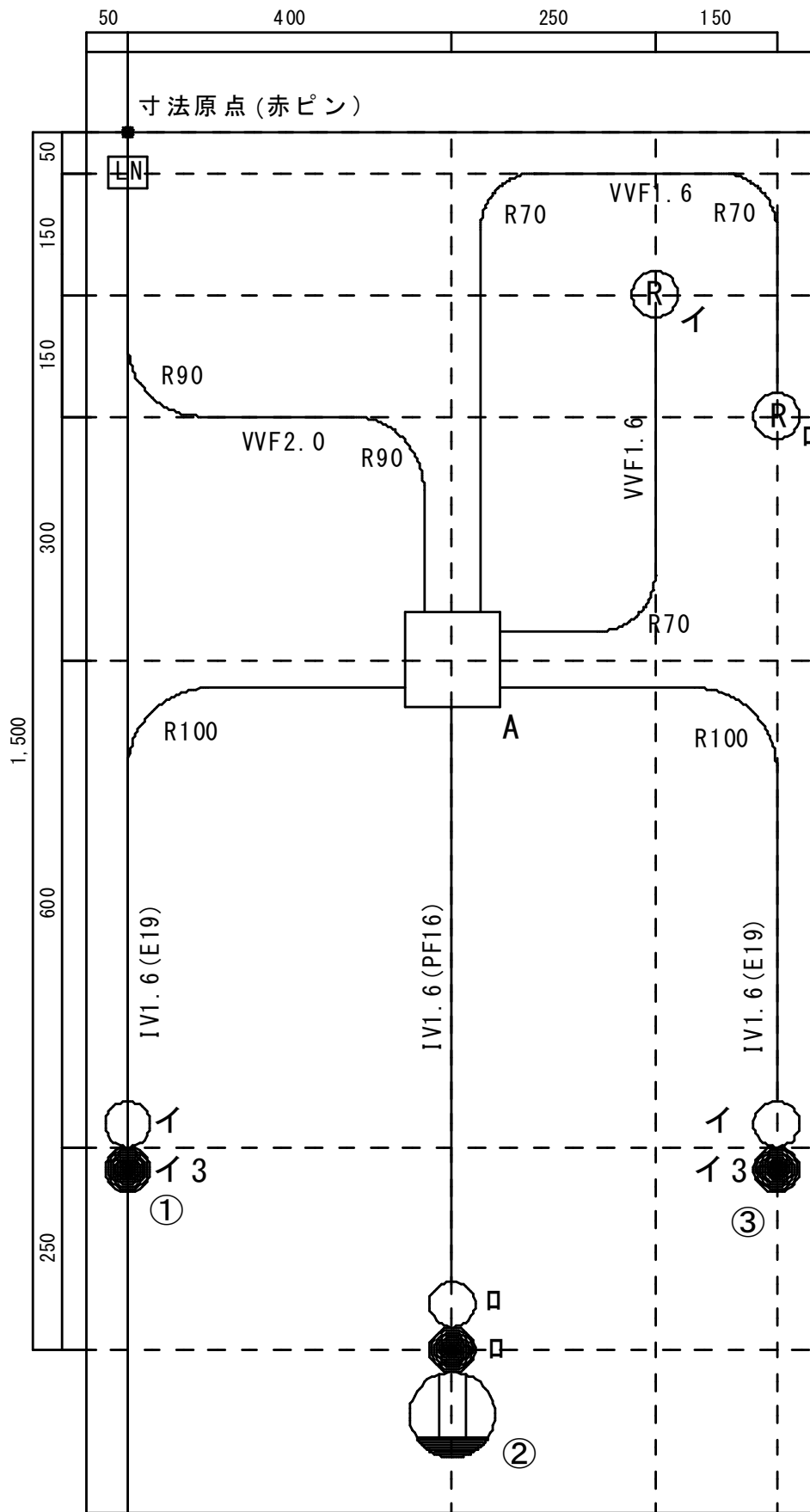
2. 配線器具の入替

I 左側から①、②、③

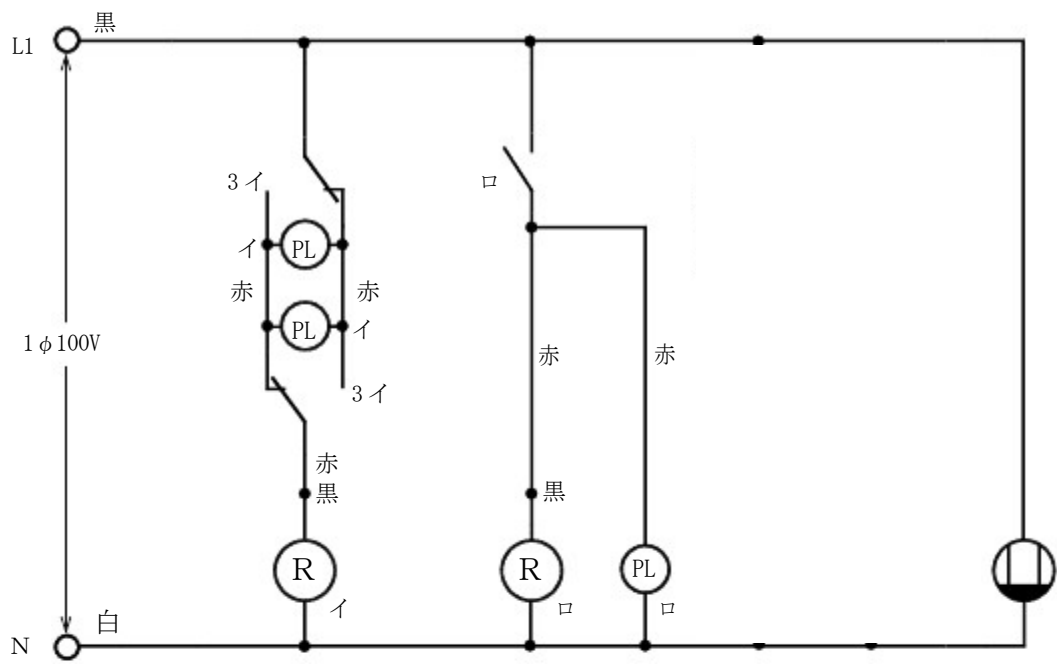
II 左側から①、③、②

III 左側から②、③、①

【課題施工図】



【電 気 回 路 図】



使用材料表

No.	品名	規格	単位	数量	備考
1	600V ビニル絶縁電線 黒	1.6 mm	m	3.0	
2	600V ビニル絶縁電線 白	1.6 mm	m	1.5	
3	600V ビニル絶縁電線 赤	1.6 mm	m	7.5	
4	ビニル外装ケーブル平形	1.6 mm-2C	m	2.5	
5	ビニル外装ケーブル平形	2.0 mm-2C	m	1.5	
6	ねじなし金属管	E19 1.83m	本	1	パナソニック DW819K
7	鉄サドル	19 mm用	個	8	パナソニック DS1619
8	ねじなしボックスコネクタ	E19 用	個	4	パナソニック DS02192
9	絶縁ブッシング	19 mm用	個	4	パナソニック DS1719
10	金属製アウトレットボックス (C19 三つ穴)	大浅型	個	1	パナソニック DS38443
11	金属製スイッチボックス	カバー付	個	3	パナソニック DS4911K
12	合成樹脂製可とう電線管	PF16	m	1	パナソニック DM316SRN
13	合成樹脂製可とう電線管用コネクタ	PF16 用	個	2	パナソニック DMP16KN
14	合成樹脂製可とう電線管サドル	PF16 用	個	3	パナソニック DM3916
15	ランプレセプタクル	6A250V	個	2	パナソニック WW3402
16	埋込連用単極スイッチ	15A300V	個	1	パナソニック WN5001010
17	埋込連用3路スイッチ	15A300V	個	2	パナソニック WN5002H
18	埋込連用パイロットランプ(白)	100V 用	個	3	パナソニック WN3031WK
19	埋込連用コンセント	15A125V	個	1	パナソニック WN1001010
20	連用取付枠		枚	3	パナソニック WN3700020
21	端子台 (配線用遮断器代用 L1, N 符号付)	小 2P	個	1	春日 TXUM2002
22	差込形コネクタ	2 本用	個	4	ニチフ QLX2
23	差込形コネクタ	3 本用	個	1	ニチフ QLX3
24	リングスリーブ	中	個	2	メーカー不問
25	絶縁キャップ	中	個	2	カワグチ トーメーキャップ K-大
26	スイッチボックス用ボディビス	Ⅲ 4×10 mm	本	10	
27	トラスタッピング	3.5×20 mm	本	50	
28	トラスタッピング (端子台用)	3.5×25 mm	本	2	
29	ステップル (VVF1.6-2C, 2.0-2C)	No.1	本	18	カワグチ No.1
30	ゴムブッシング	19 mm用	個	3	メーカー不問
	余白				