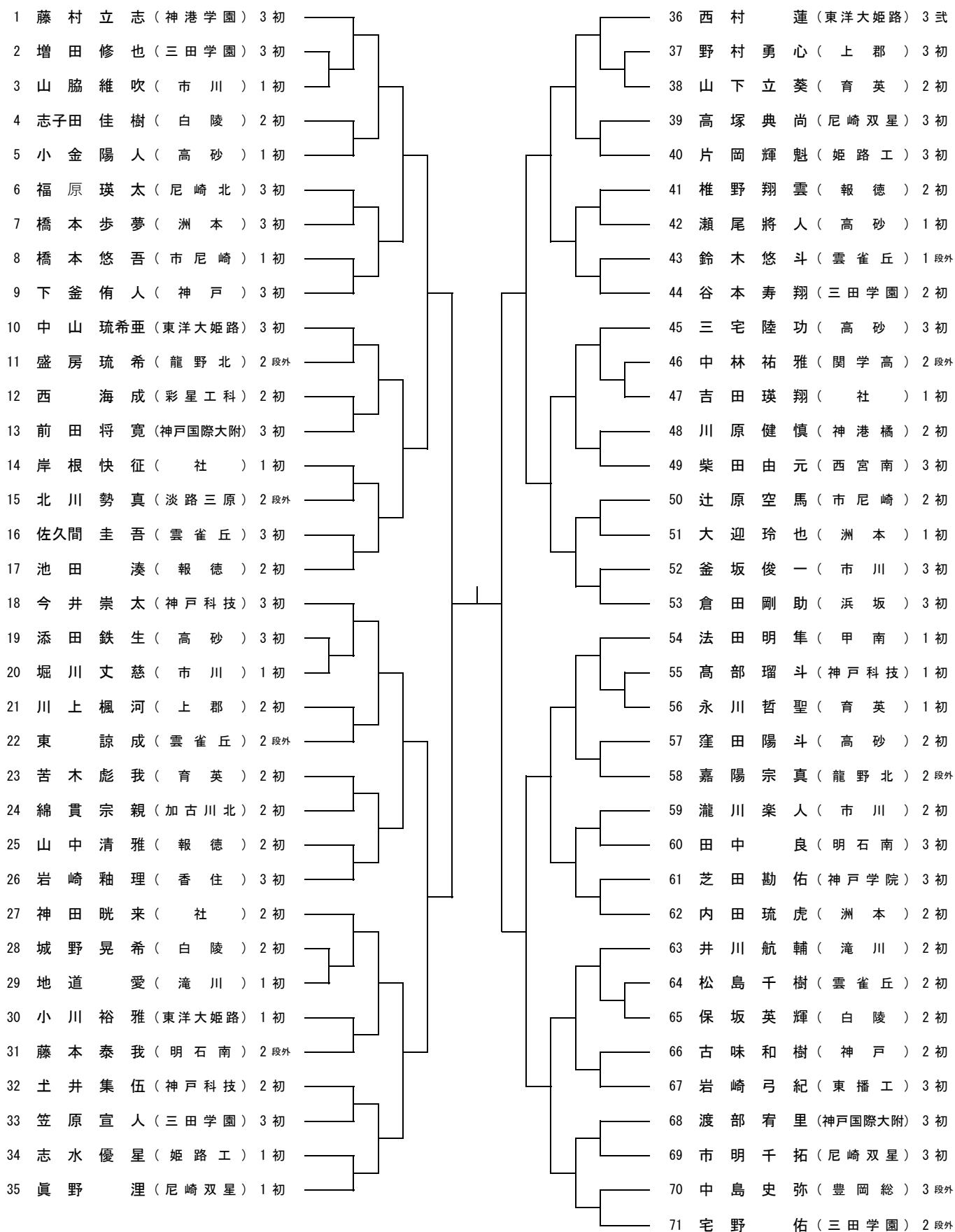


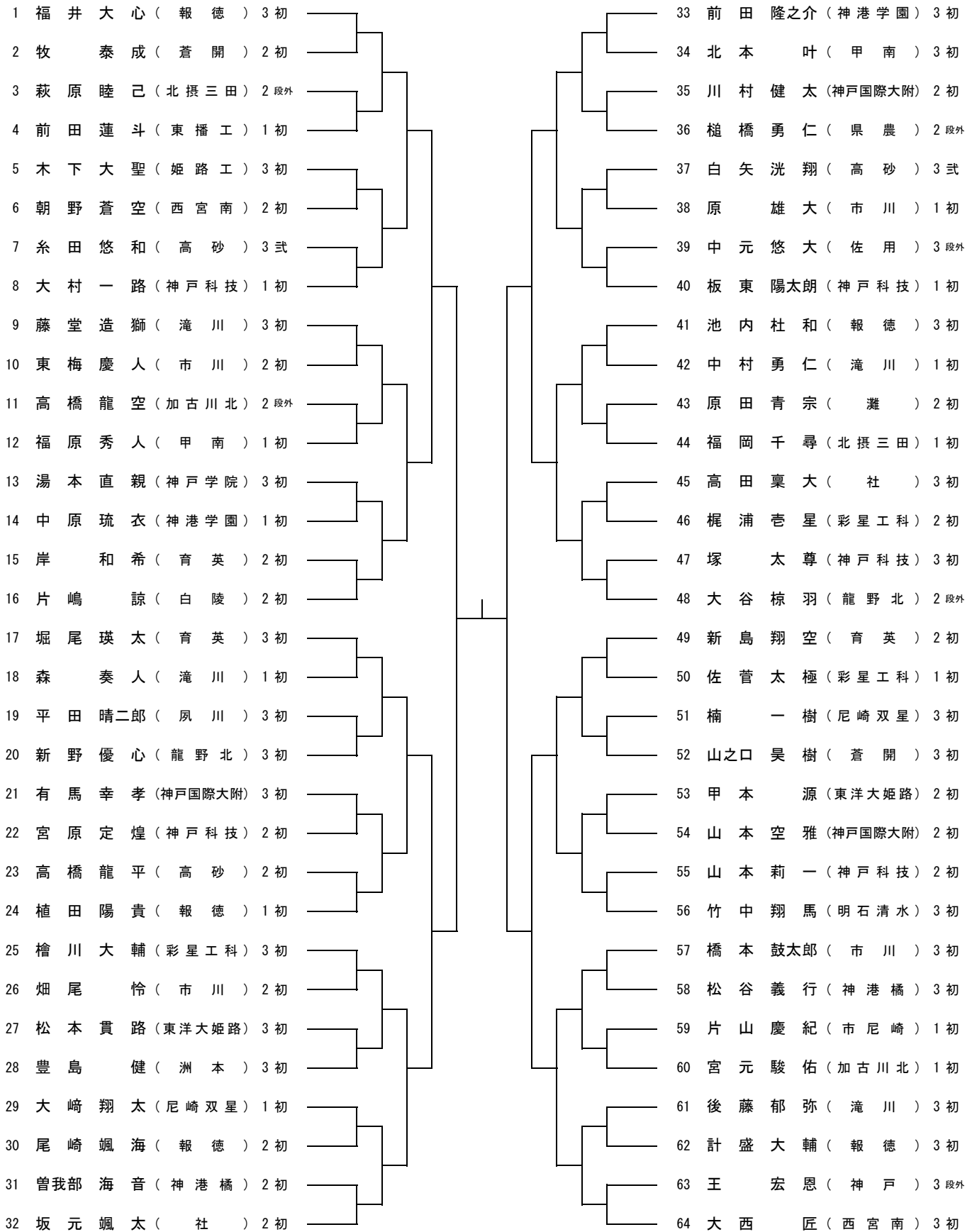
男子個人戦 60kg級

1 中嶋 郁 (東洋大姫路) 3 弐		41 森 叶 夢 (東洋大姫路) 3 弐
2 静 顕 慧 (芦屋) 3 初		42 河 邊 仁 絆 (市尼崎) 1 初
3 砂田 晃 宏 (上郡) 2 初		43 謝 光 牙 (尼崎北) 2 初
4 井 關 翔 樹 歩 (市尼崎) 2 初		44 田 中 愛 丸 (神戸国際大附) 2 初
5 田 中 壯 和 (三田学園) 3 初		45 河 原 拓 海 (神戸科技) 2 初
6 法 田 侑 隼 (甲南) 2 初		46 吉 岡 風 太 (報徳) 2 初
7 中 岡 拓 海 (神戸科技) 3 初		47 前 田 大 晟 (東洋大姫路) 1 初
8 麻 田 一 寿 (灘) 3 初		48 奥 圭 人 (雲雀丘) 2 初
9 高 瀬 勇 弥 (尼崎北) 3 初		49 山 田 蒼 士 (上郡) 2 初
10 里 村 洸 (洲本) 1 初		50 濱 田 蒼 空 (洲本) 3 初
11 大 出 慶 心 (彩星工科) 3 初		51 垣 内 恒 輝 (社) 1 初
12 岡 原 佑 樹 (白陵) 3 初		52 西 島 爽 太 郎 (神港橋) 2 初
13 小 園 懐 司 (西宮南) 3 初		53 小 林 正 宝 (東洋大姫路) 1 初
14 小 畠 有 貴 (雲雀丘) 2 初		54 薩 山 結 月 (佐用) 3 初
15 長谷川 柊 真 (尼崎双星) 3 初		55 松 村 琉 太 (西宮南) 2 初
16 崎 濱 良 道 (神戸国際大附) 1 初		56 竹 下 蒼 翔 (報徳) 2 初
17 蒼 川 えいじ (神戸科技) 3 初		57 丹 治 春 百 (神戸科技) 2 初
18 末 松 瑠 音 (滝川) 2 初		58 安 部 泰 成 (白陵) 1 段外
19 下 里 丈 弥 (東洋大姫路) 1 初		59 宇 高 陽 音 (加古川北) 1 初
20 水 谷 駿 介 (神港学園) 1 初		60 藤 原 侑 己 (龍野) 2 初
21 静 秀 真 (洲本) 2 初		61 山 根 徹 治 (東洋大姫路) 3 弐
22 前 川 晃 毅 (明石清水) 3 初		62 森 本 啄 未 (白陵) 3 初
23 紙 川 勝 己 (神戸国際大附) 1 初		63 藤 井 貴 一 朗 (甲南) 3 初
24 藤 井 直 斗 (市川) 3 初		64 藤 原 杏 成 (神戸国際大附) 2 初
25 小 田 晃 大 (神戸) 2 初		65 小 林 航 己 (神戸科技) 3 初
26 清 野 葵 (報徳) 2 初		66 渡 辺 瑛 太 (神港学園) 2 初
27 眞 鍋 昊 士 朗 (西宮南) 2 初		67 吉 谷 優 陽 (市尼崎) 1 初
28 管 野 寛 人 (神戸科技) 3 初		68 岸 田 彪 雅 (東播工) 2 初
29 森 田 煌 生 (社) 1 初		69 中 塚 皓 清 (上郡) 2 初
30 中 村 仁 (東洋大姫路) 1 初		70 真 砂 貴 一 (関学高) 2 初
31 西 尾 太 志 (報徳) 3 初		71 前 田 康 介 (神港学園) 2 初
32 岡 本 誠 一 郎 (関学高) 1 初		72 大 迫 優 星 (高砂) 1 初
33 山 田 征 輝 (神港学園) 2 初		73 西 本 瑛 寿 (尼崎双星) 3 段外
34 樋 口 大 悟 (神戸科技) 2 初		74 三 窪 奏 太 (東洋大姫路) 1 初
35 森 創 志 (東洋大姫路) 1 初		75 畑 遙 貴 (三田学園) 2 段外
36 中 村 及 斗 (東播工) 3 初		76 苦 木 彪 克 (東洋大姫路) 2 初
37 橋 本 泰 我 (東洋大姫路) 1 初		77 岩 田 泰 征 (洲本) 3 初
38 山 石 蒼 一 郎 (龍野北) 1 初		78 藤 井 晶 (神戸科技) 1 初
39 三 宅 煌 生 (高砂) 1 初		79 西 山 哲 太 (明石清水) 3 初
40 藤 井 悠 羽 (白陵) 2 初		80 黒 木 瑛 太 (西宮南) 2 初

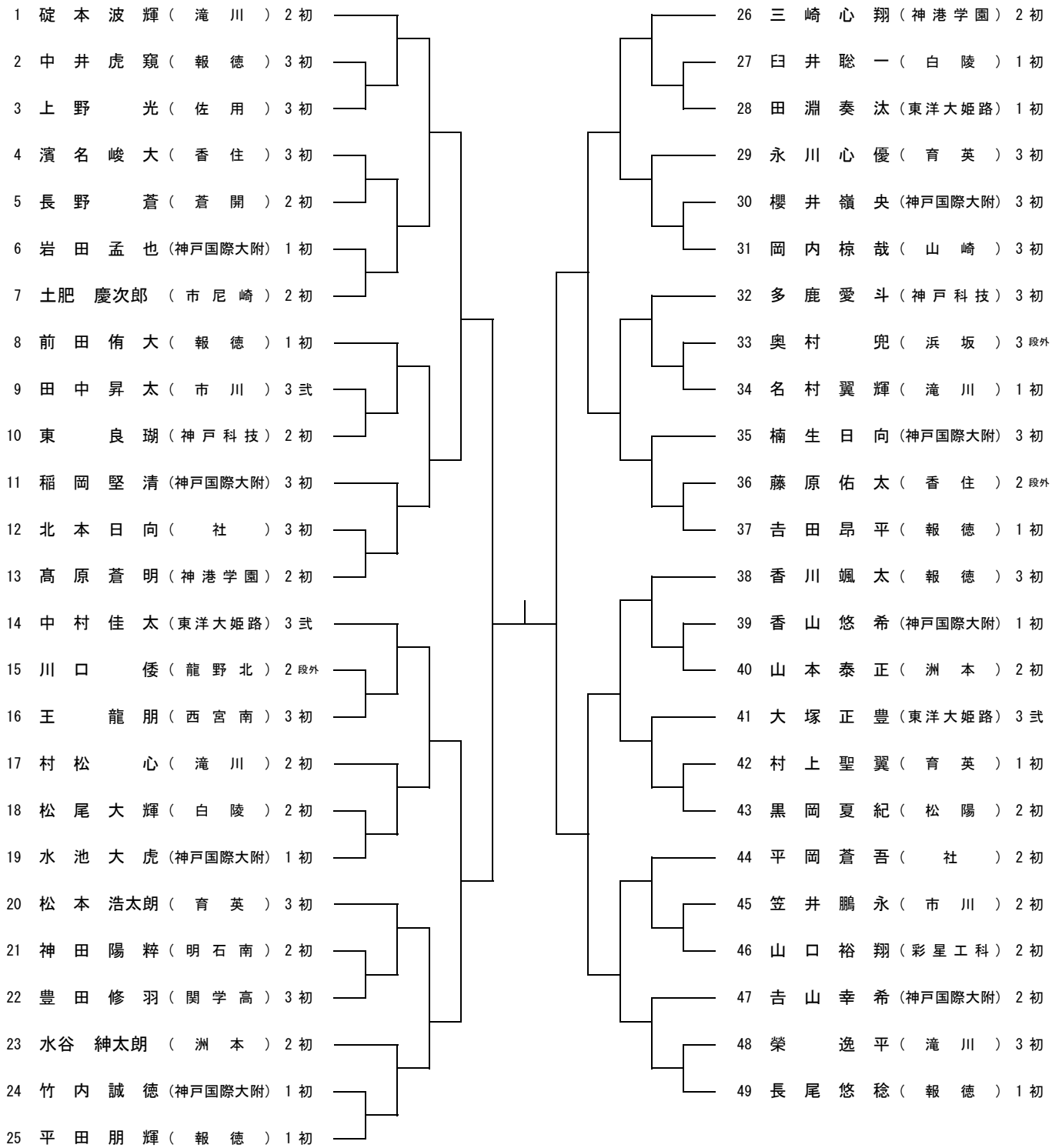
男子個人戦 66kg級



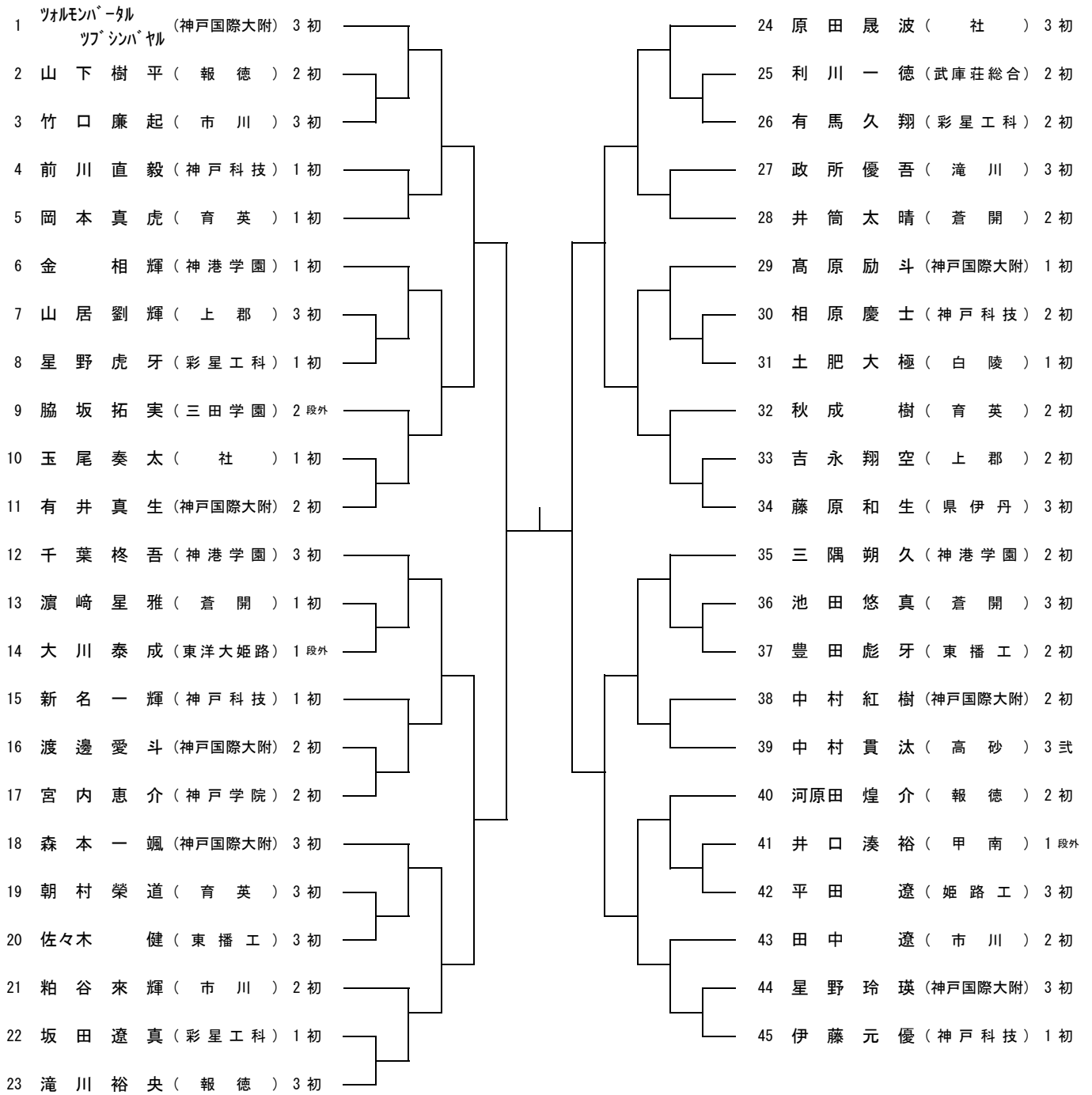
男子個人戦 73kg級



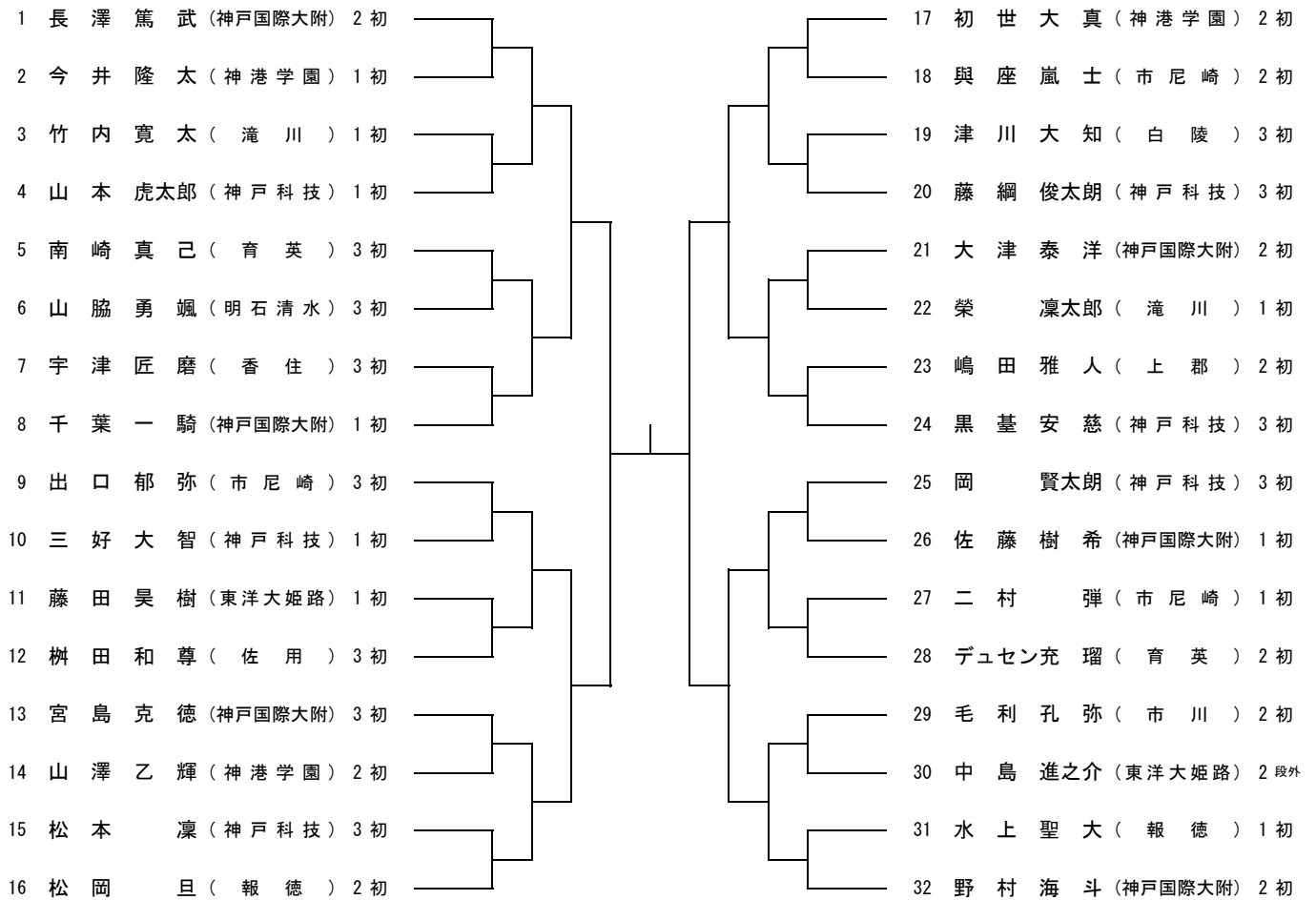
男子個人戦 81kg級



男子個人戦 90kg級



男子個人戦 100kg級



男子個人戦 100kg超級

