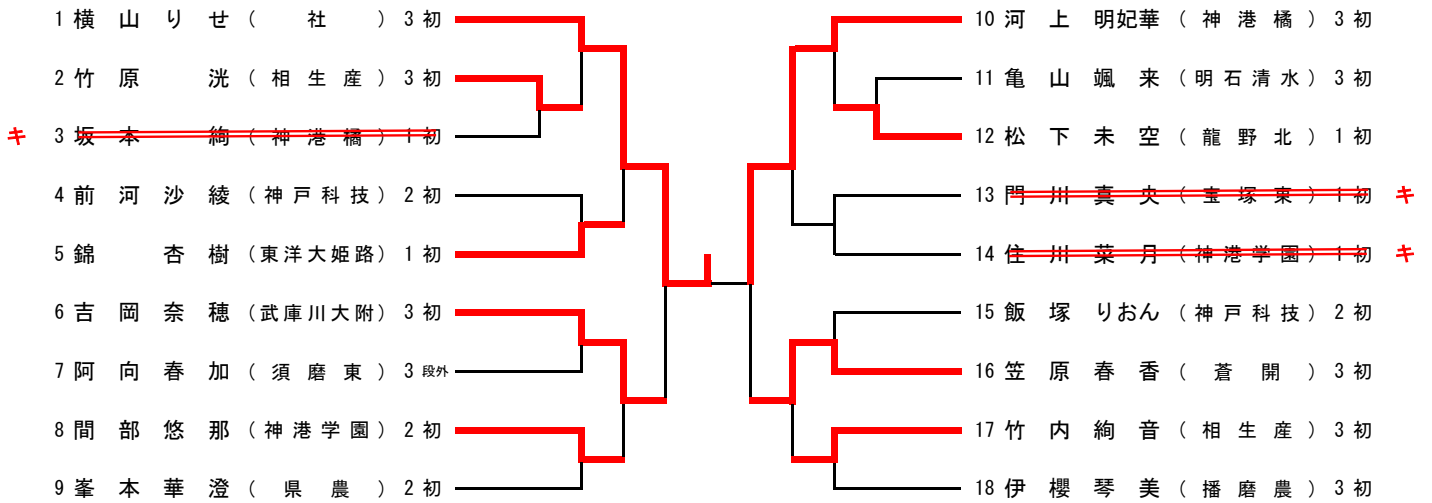
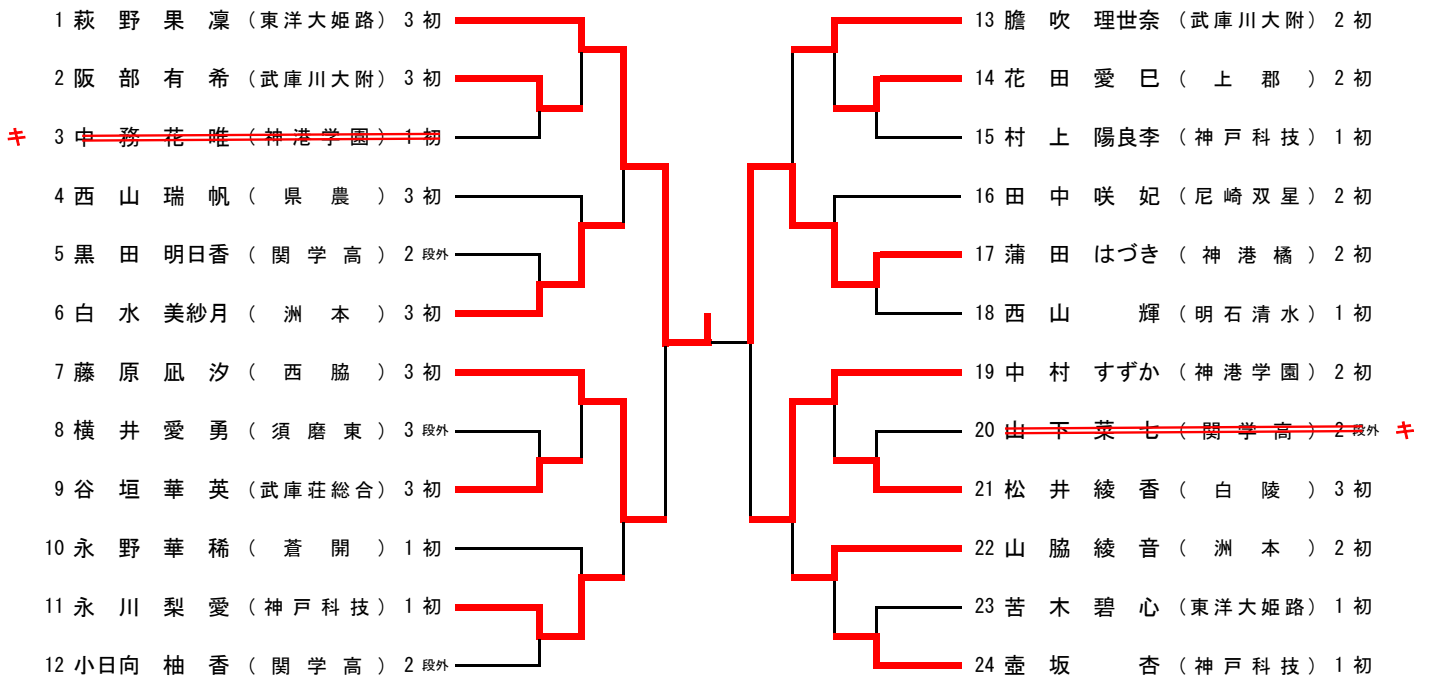


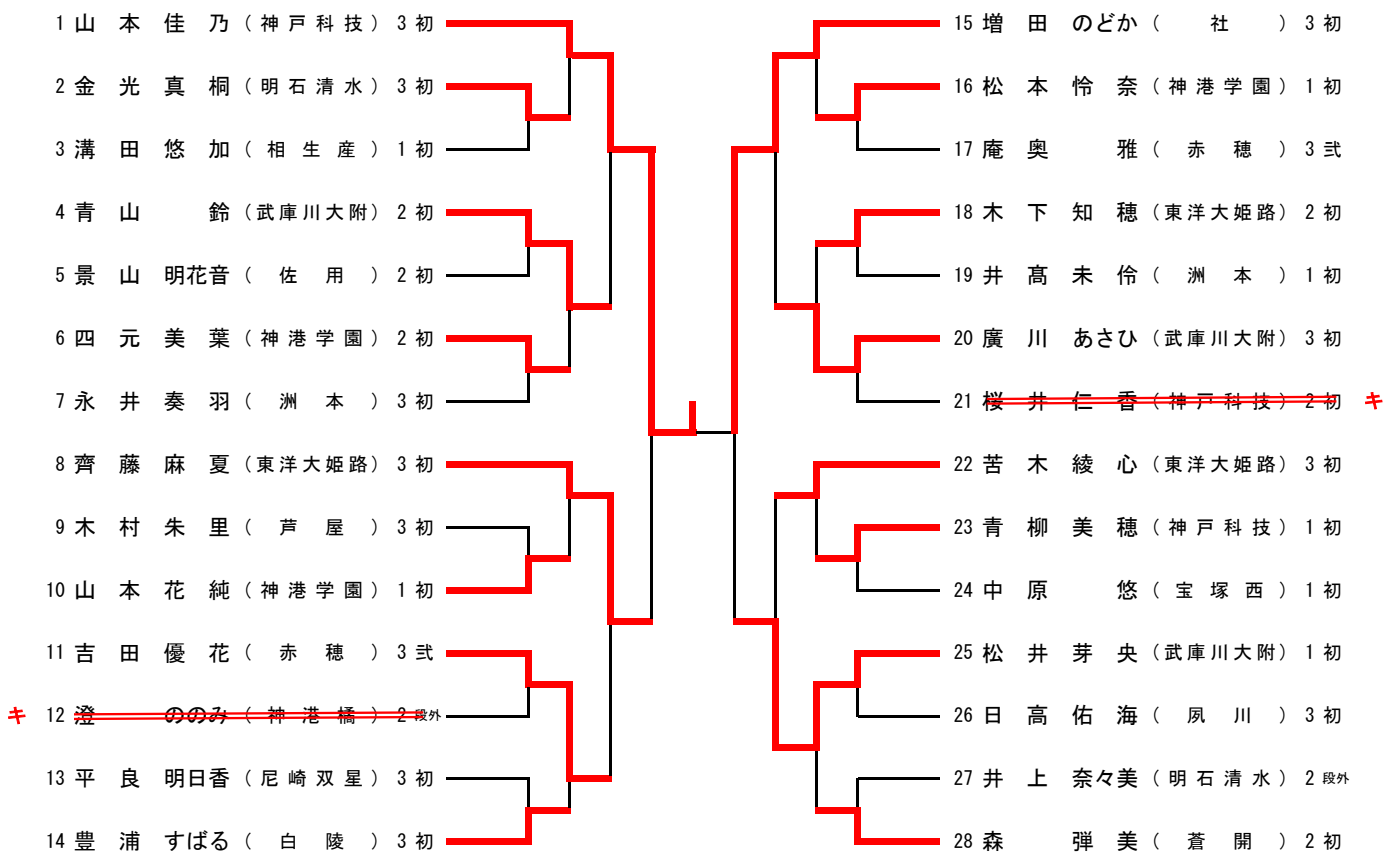
女子個人戦 48kg級



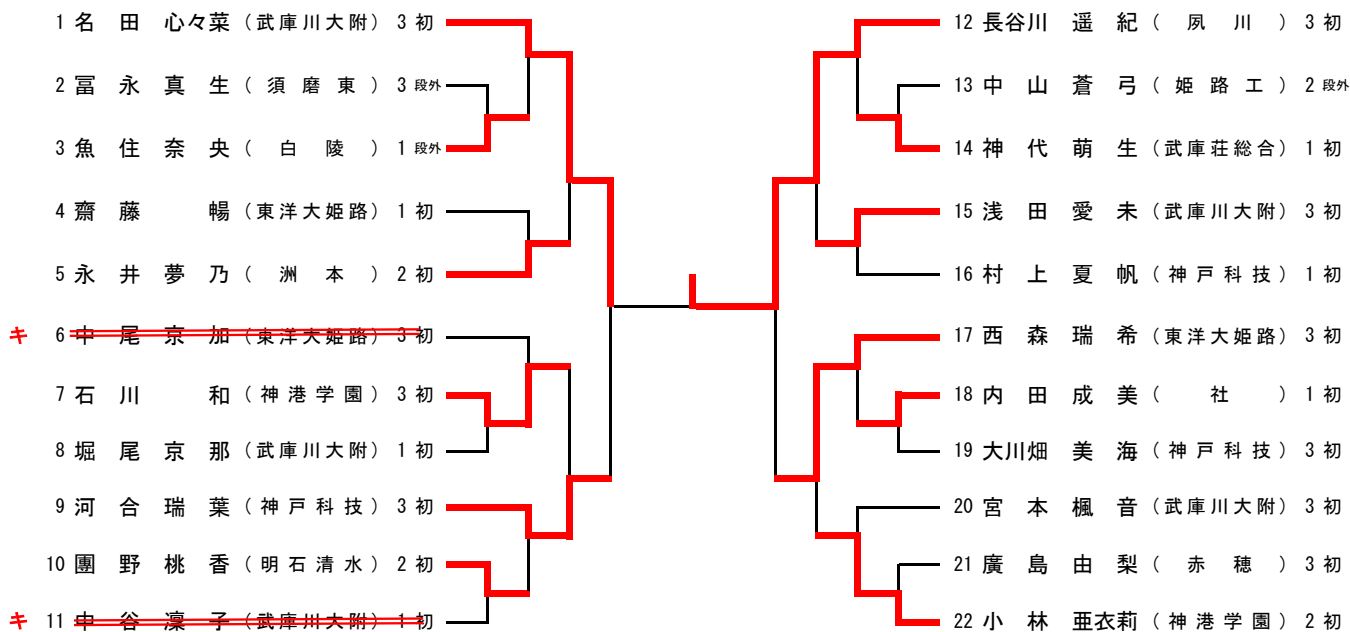
女子個人戦 52kg級



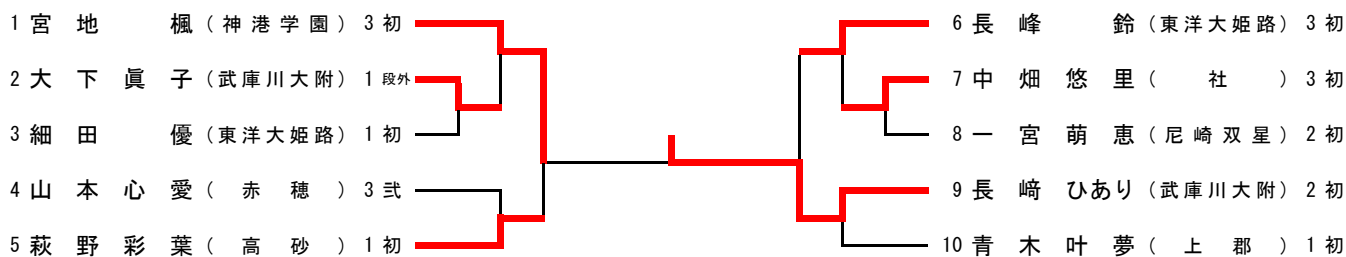
女子個人戦 57kg級



女子個人戦 63kg級



女子個人戦 70kg級



女子個人戦 78kg級



女子個人戦 78kg超級

