

- |   |              |   |
|---|--------------|---|
| 1 | 講座番号<br>及び名称 | D1220 (高)保健体育科授業力向上講座   |
| 2 | 教員指標         | 12, 16, 29  |
| 3 | ねらい          | (1) 主体的・対話的で深い学びを実現する授業の在り方を理解する。<br>(2) 発達の段階を踏まえ、安全に配慮した実技指導の在り方を理解する。  |
| 4 | 対象           | (1) 高等学校及び特別支援学校(高等部)で保健体育を担当する教員<br>(2) 高校教員5年次相当研修講座(保健体育科)対象者  |
| 5 | 期間           | 令和2年10月15日(木)   |
| 6 | 場所           | 県立教育研修所<br>〒673-1421 加東市山国 2006-107<br>TEL 0795-42-3103 (ダイヤルイン 高校教育研修課)<br>FAX 0795-42-5393  |
| 7 | 内容           | 別紙日程表のとおり   |
| 8 | 提出物          | 受講願 受講申込時に旅費振込口座を入力した者のみ  |
| 9 | その他          | (1) 携行品等<br>ア 筆記用具<br>イ 高等学校学習指導要領(平成30年告示)解説 保健体育編 体育編<br>ウ 運動に適した服装と着替え、体育館シューズ、タオル(実習用に1枚余分にフェイスタオルを持参してください)、飲料水<br>(2) 食事について<br>昼食は必ず所内の食堂を利用してください。食事代金660円を受付時に徴収します。<br>特別な事情(食餌療法等)で食事に配慮が必要な場合は、 <u>前々日までに</u> 講座担当課まで申し出てください。前日及び研修当日の変更には対応できませんので御了承願います。<br>(3) 受講者の旅費支給について(市町組合立小・中・特別支援学校の県費負担教職員)<br>研修終了後、「旅費計算書兼請求書」の提出について事務手続きをお願いします。詳細については「教職員研修のしおり」(P56~58)を御覧ください。<br>(4) 特別警報等非常時の対応について<br>研修実施日の午前6時に、特別警報や警報が発表されている場合や大規模な自然災害等、非常事態が発生したときの受講については、「教職員研修のしおり」(P60)を御覧ください。<br>(5) 新型コロナウイルス感染症等の感染拡大防止対策について<br>・ 研修当日確実に検温を行い、風邪症状等がある場合は出席を見合わせ、「教職員研修のしおり」(P66)の様式により欠席届を提出してください。<br>・ マスクを着用し、研修中も咳エチケット・手指の消毒・うがい等の対策を励行してください。<br>詳細については、別紙「受講者へのお願い」をご確認ください。 |

(別紙)

研修所では、設備や物品の消毒、マスクの着用、研修室の定員制限・換気等、感染防止策をとりながら研修を実施します。また、食堂をご利用いただく際には、人数を制限して30分入れ替え制にするなどの対策をとりますが、特別な事情で受講環境や食事場所等に配慮が必要な場合は事前にご相談ください。

## 受講者へのお願い

新型コロナウイルス感染症予防のため、研修への参加に際しては、以下の対応への協力をお願いいたします。ご協力いただけない場合には、受講をお断りすることがあります。

### 1 体調管理

- ・研修当日、各自で確実に検温を行ってください。発熱や咳等、風邪症状がある場合は研修所への来所を見合わせてください。
- ・同居する家族等に風邪症状が見られる場合も同様に、研修所への来所を見合わせてください。
- ・体温調節しやすい服装でお越しください。
- ・熱中症予防のため、こまめな水分補給を心がけてください。
- ・体調が悪くなった場合は、すぐに研修所職員に申し出るとともに、その指示に従ってください。

### 2 マスクの着用

- ・マスク及びマスクを置く清潔なビニール袋や布をお持ちください。
- ・所内においては、必ずマスクを着用し、咳エチケットを励行してください。
- ・大声での会話、対面での会話、マスクを外しての会話をご遠慮ください。

### 3 手洗いの励行

- ・受付時、研修室に出入りする時、共用のものを触った後、昼食の前後、咳やくしゃみをした後等、こまめに手洗いや手指の消毒を行ってください。

### 4 密集の回避

- ・食堂や休憩スペースにおいても、身体的距離の確保を心がけてください。

令和2年度 III D1220 (高) 保健体育科授業力向上講座 日程表

研修場所：県立教育研修所

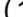
月日	時間	研修内容	講師・助言者等	室
10 月 15 日 (木)	9:00	受付		第3総合実習室前 本館2F
	9:35			
	9:45	開講式 オリエンテーション	県立教育研修所 高校教育研修課 課長 神戸 剛 指導主事 菅野 祐輔	第1セミナー室 本館3F
	9:55			
	10:00	講義 主体的に健康を管理し改善していく力を育成する授業づくり —思考力・判断力を高める学習指導の展開—	県教委 体育保健課 指導主事 西本 高丈	
	11:30			
12:30	実習・協議 計画的、継続的に運動やスポーツを実践する力を育成する実技指導の在り方 ・安全に配慮した指導 ・発達の段階を踏まえた指導 ・主体的に体力向上を図る態度の育成	県立姫路南高等学校 教諭 尼ヶ塚裕也 県教委 体育保健課 指導主事 西本 高丈	第3総合実習室 本館2F	
15:50				
16:00	閉講式	県立教育研修所 高校教育研修課 指導主事 菅野 祐輔		
16:20				

# 施設案内図

兵庫県立社高校

加東市立  
加東みらい  
こども園

正門

(1) 駐車場からは、に従って、本館にお越しください。  
本館東入口から入り、階段で2階へお越しください。受付場  
所は第3総合実習室前です。(施設案内図を参照)

(2) 受付後、階段で3階に上がり、第1セミナー室までお越し  
ください。

西通用門から出入り  
してください。

下校中の児童生徒  
や、こども園の送迎の  
車にご注意ください。

西通用門

情報棟

講堂・  
食堂棟

本館

研修棟

A

B

D

C

F

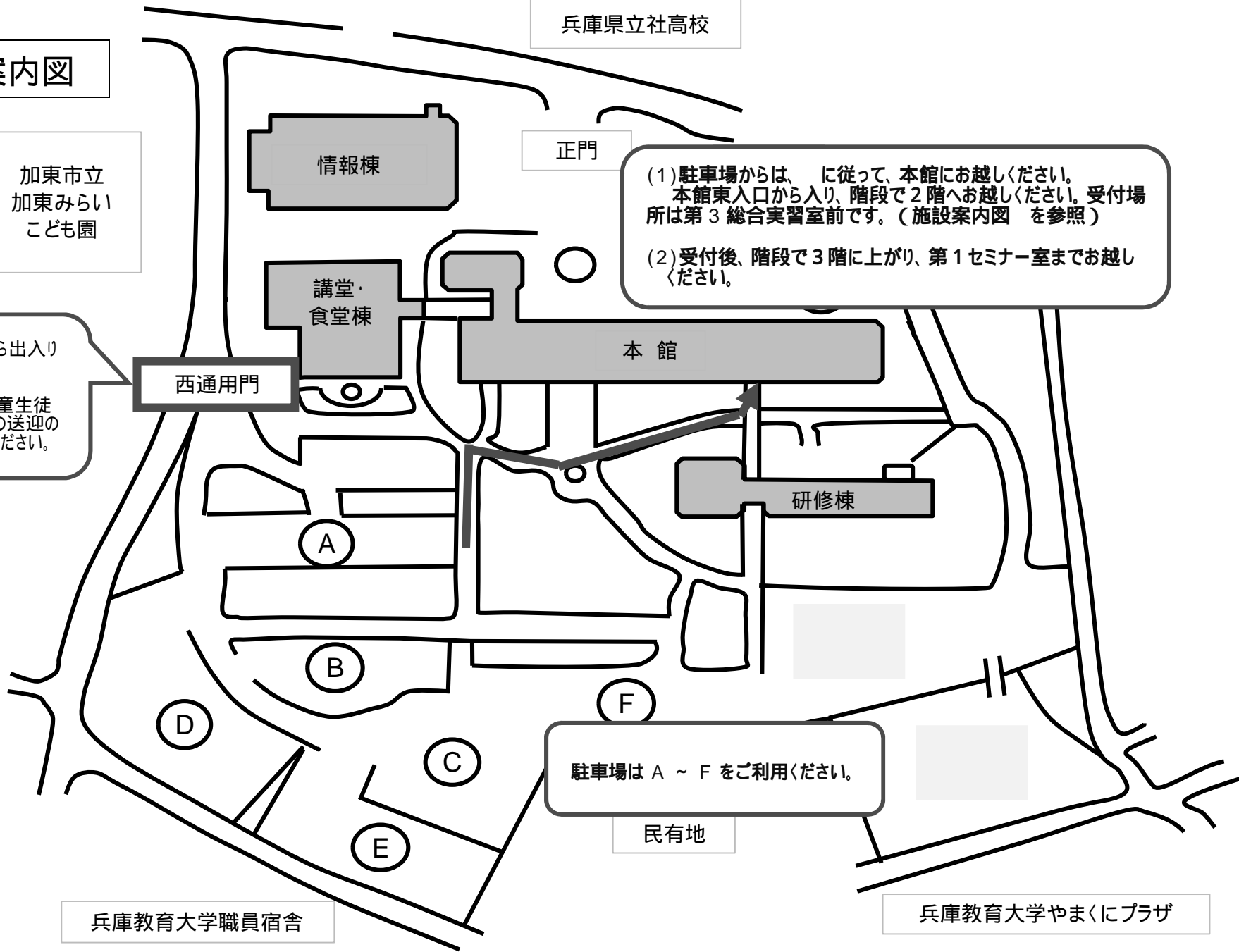
E

駐車場は A ~ F をご利用ください。

私有地

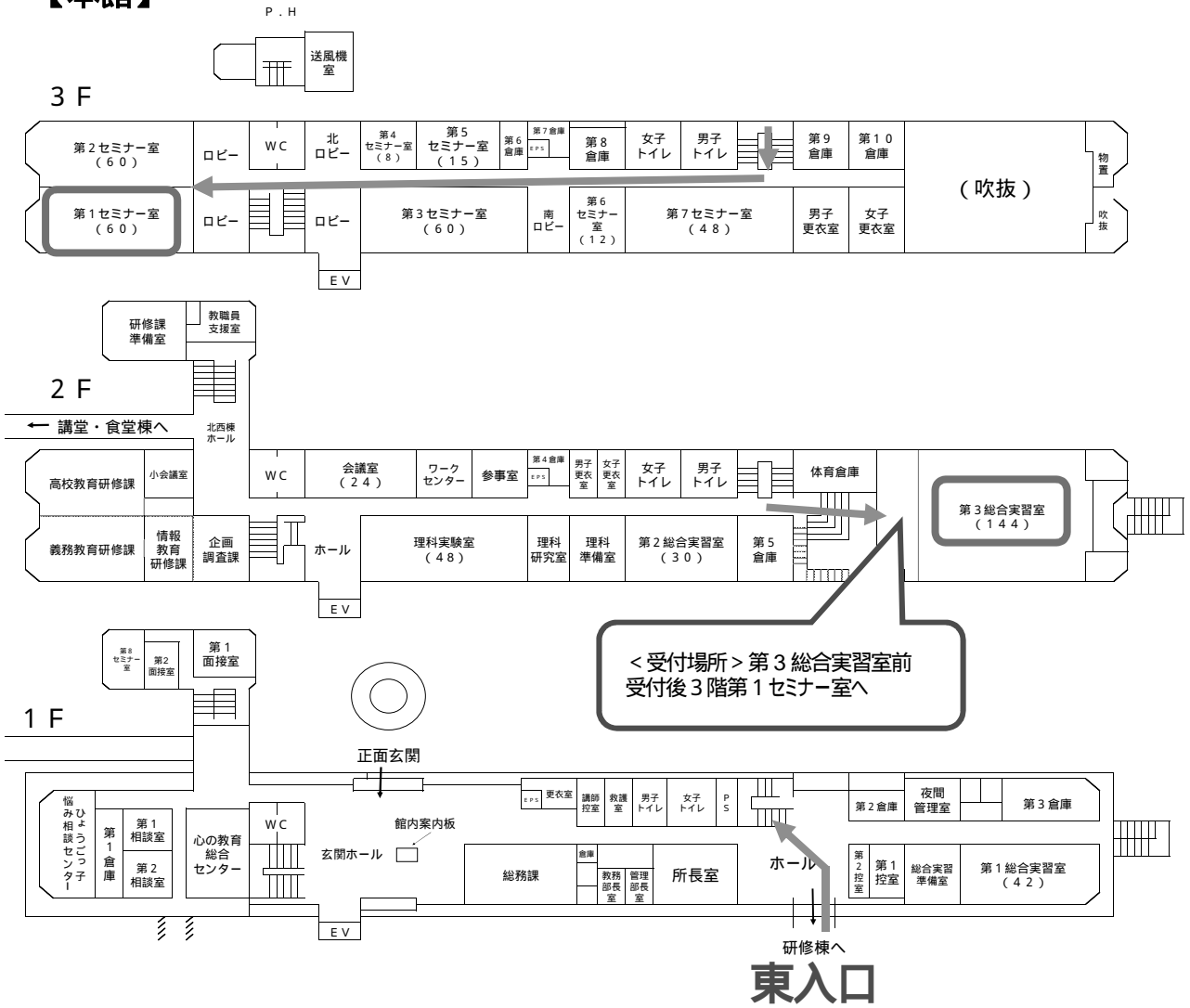
兵庫教育大学職員宿舎

兵庫教育大学やまくにプラザ

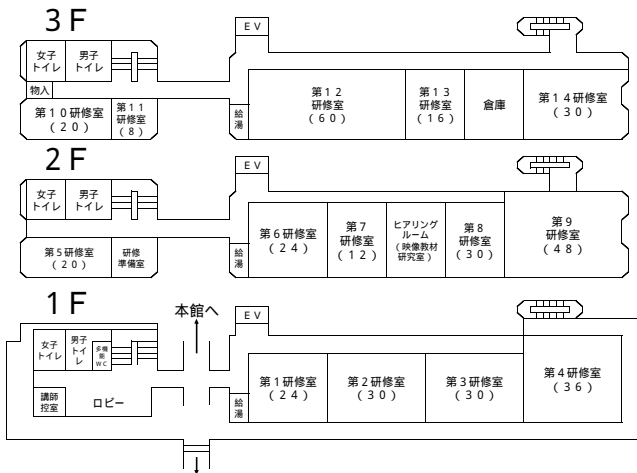


# 施設案内図

## 【本館】



## 【研修棟】



## 【情報棟】

