

県立上郡高等学校

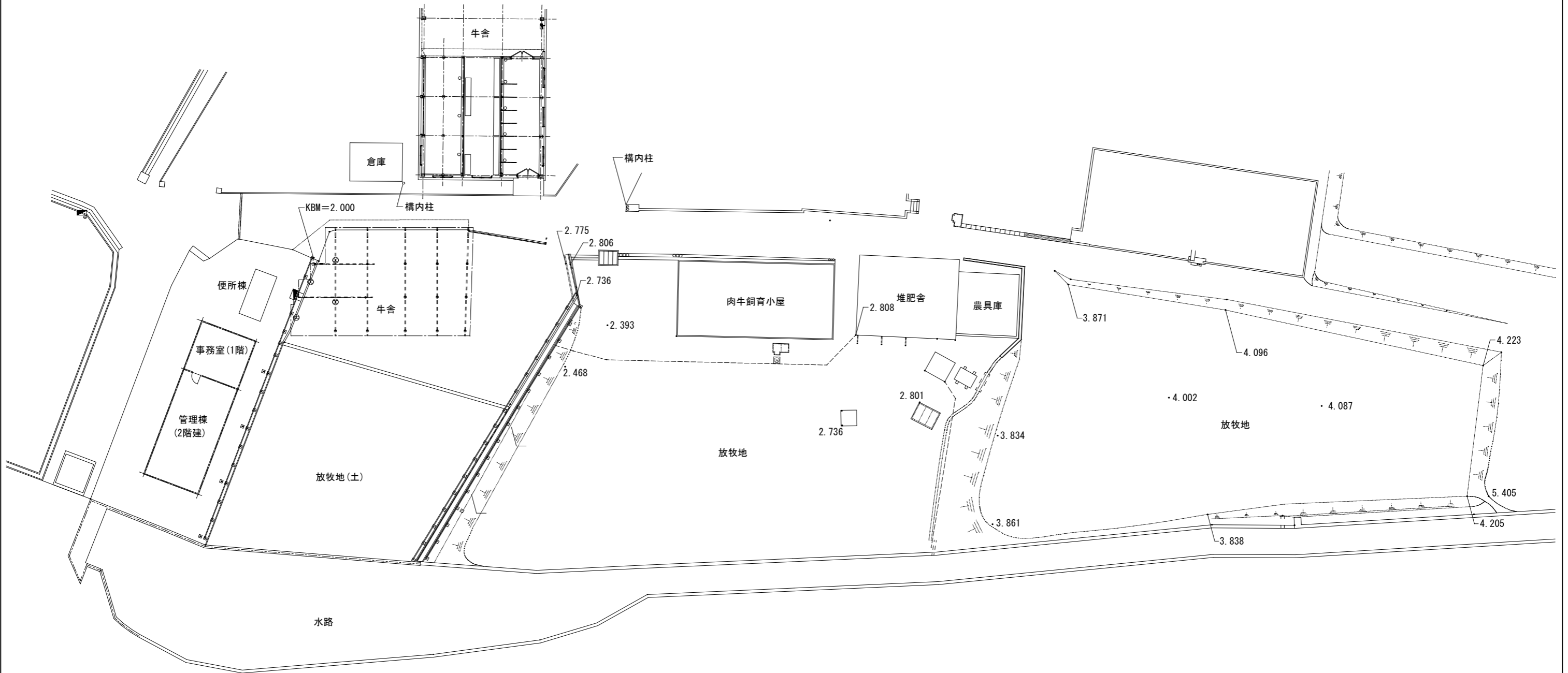
繁殖和牛健全育成管理システム一式設備工事

令和3年度

兵庫県立上郡高等学校

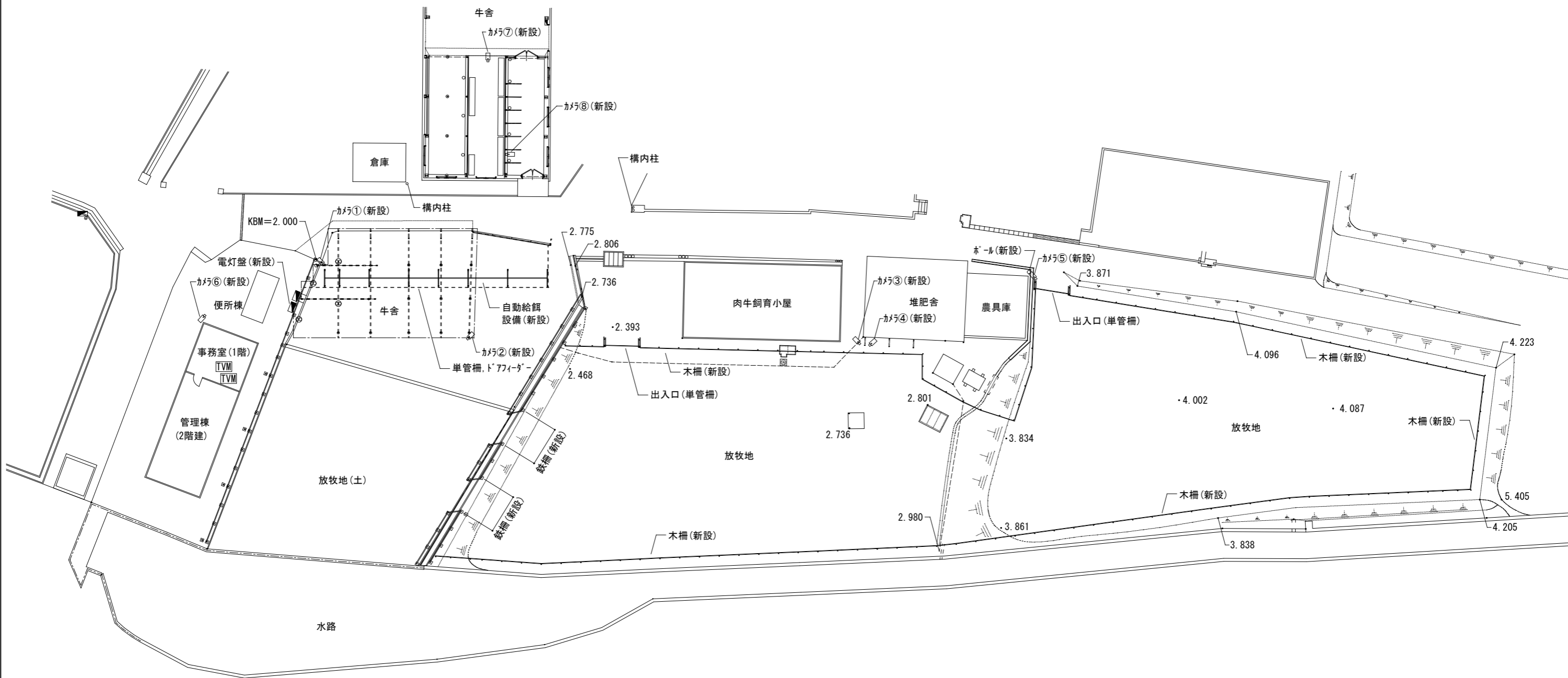
図面リスト

A. 建築図		B. 構造図		E. 電気設備図		J. 自動給餌機設備図	
A-01	図面リスト		B-01	E-01	電気設備平面図	J-01	自動給餌機詳細図
02	全体配置図(現況)			02	ネットワークカメラ配置図		
03	全体配置図(計画)						
04	平面図(現況)						
05	平面図(計画)						
06	梁伏図(現況)						
07	梁伏図(計画)						
08	基礎・柱伏図(計画)						
09	コンクリート土間改修図						
10	断面図1						
11	断面図2						
12	断面図3						
13	断面図4						
14	断面図5				M. 機械設備図		
15	断面図6						
16	断面図7			M-01	機械設備(給水)平面図		
17	断面図8						
18	断面図9						
19	縦断図(現況)						
20	トアフィター・単管柵取付図						
21	縦断図(計画)						
22	自動給餌機架台詳細図						
23	木柵・鉄柵平面図						
24	木柵詳細図						
25	鉄柵詳細図						



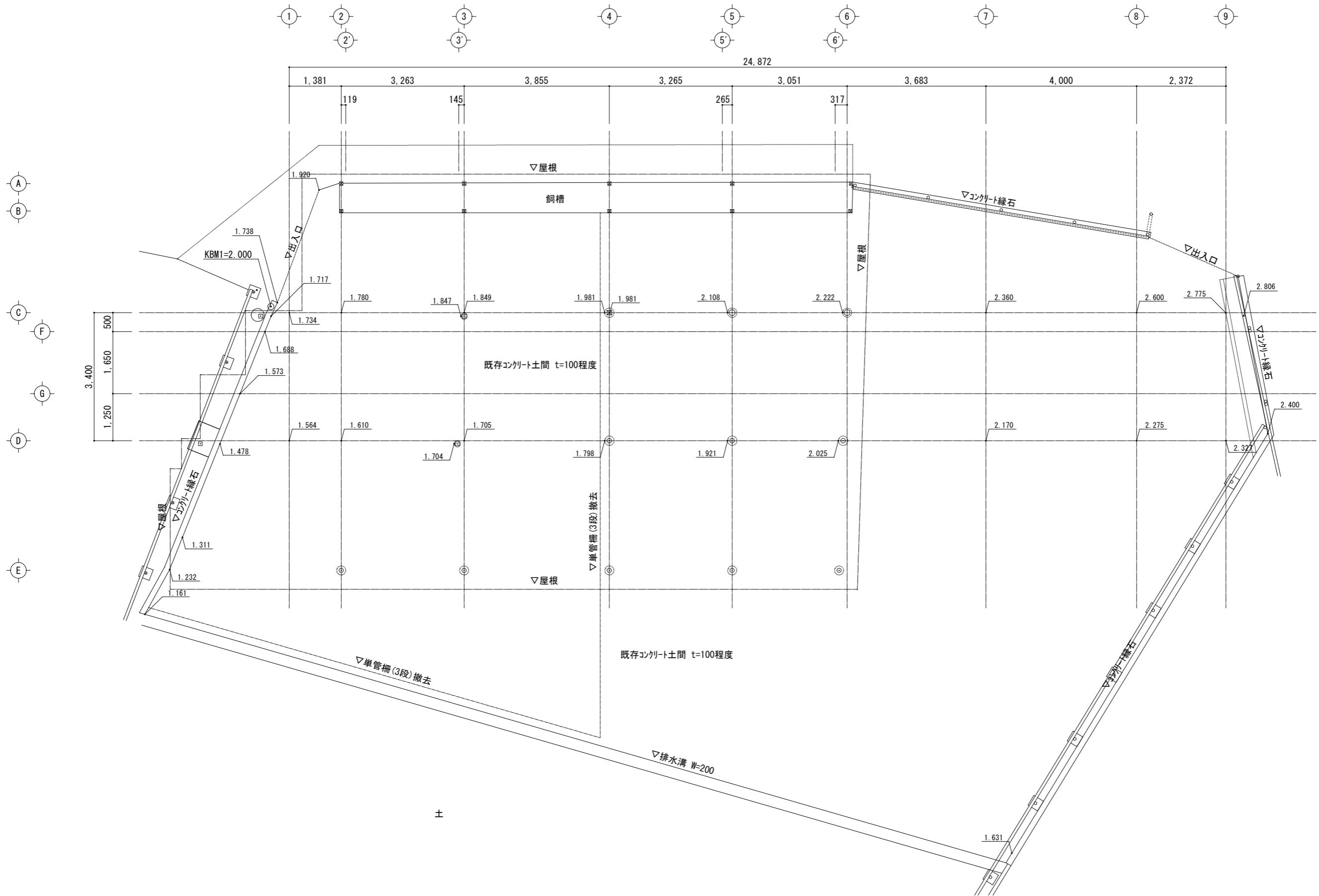
全体配置図(現況) S=1/400

県立上郡高等学校牛舎改修工事	
県立上郡高等学校羽山農場	
全体配置図(現況)	A-02
縮尺 1/400	25
兵庫県	



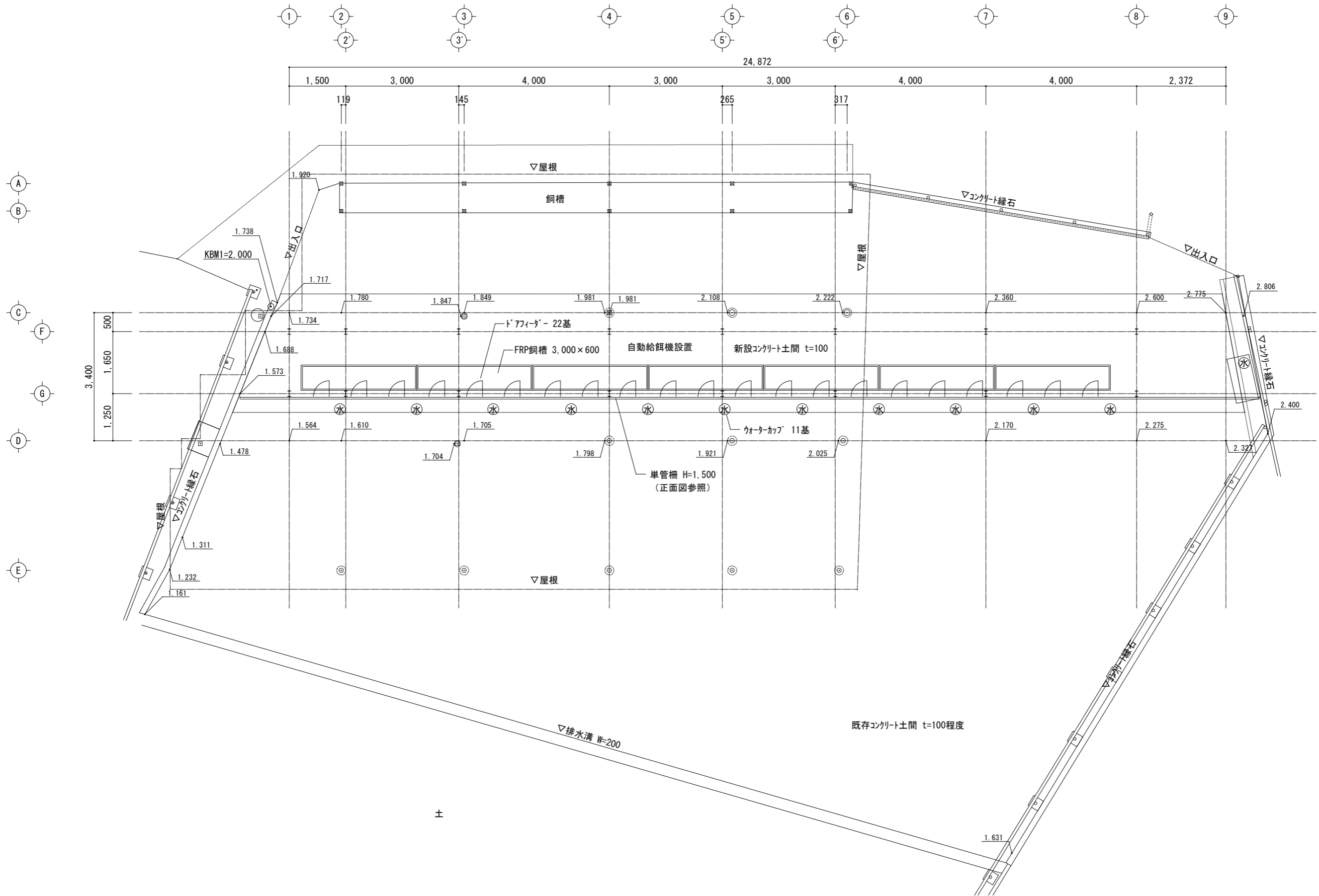
全体配置図(計画) S=1/400

県立上郡高等学校牛舎改修工事	
県立上郡高等学校羽山農場	
全体配置図(計画)	A-03
縮尺 1/400	25
兵庫県	



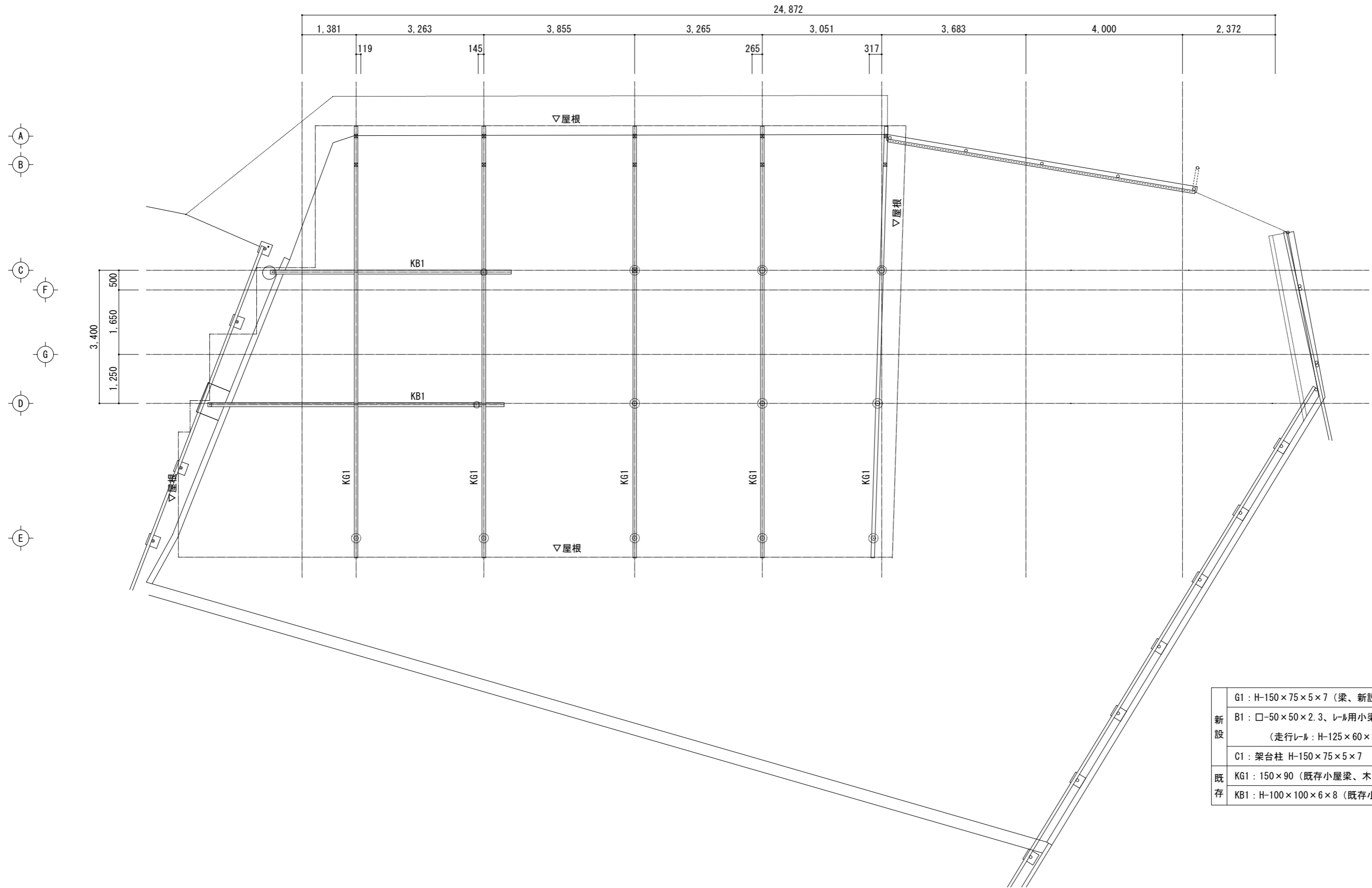
平面図(現況) S=1/100

県立上郡高等学校牛舎改修工事	
県立上郡高等学校羽山農場	
平面図(現況)	A-04
縮尺 1/100	25
兵庫県	



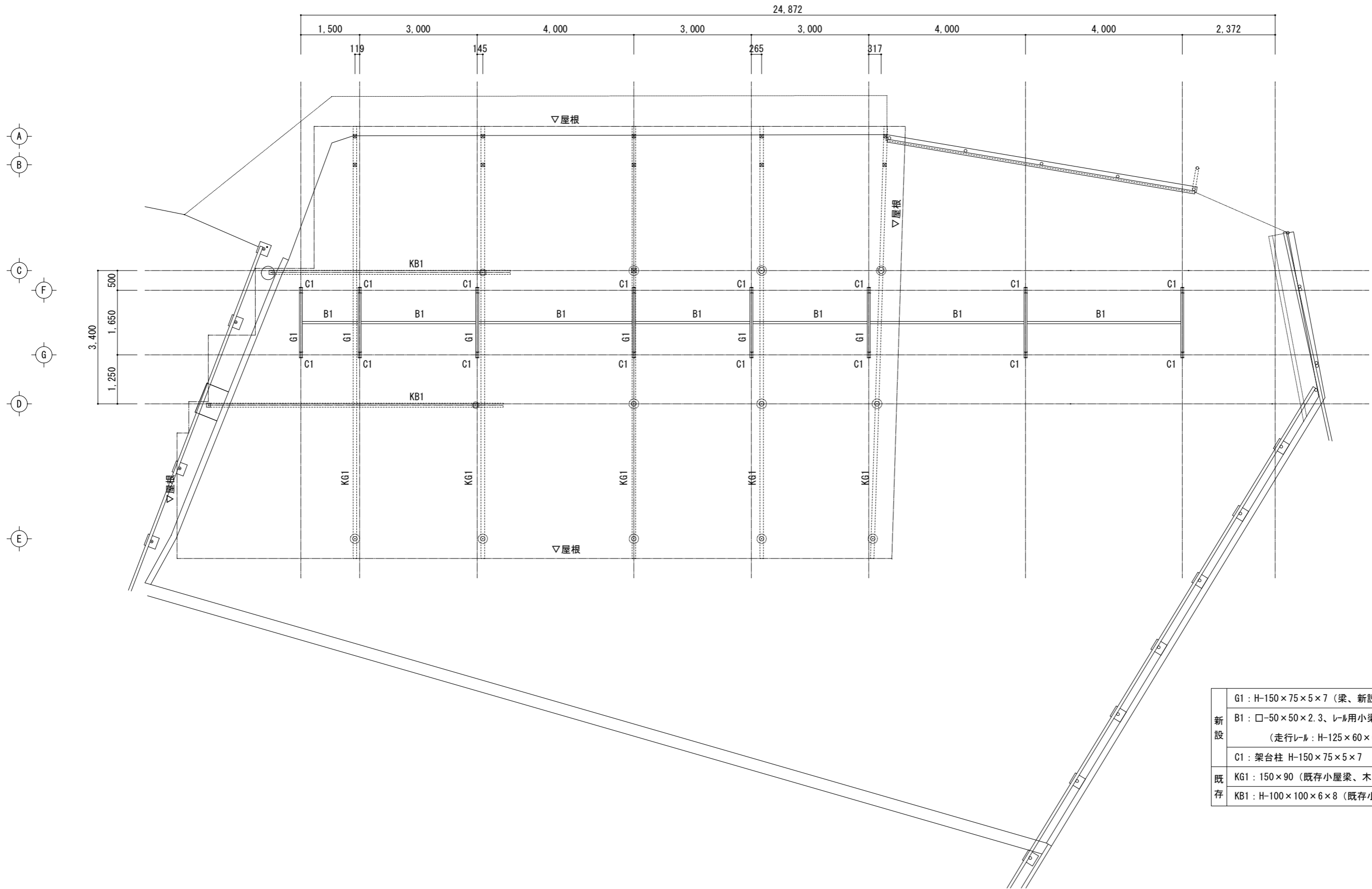
平面図(計画) S=1/100

県立上郡高等学校牛舎改修工事	
県立上郡高等学校羽山農場	
平面図(計画)	A-05
縮尺 1/100	25
兵庫県	



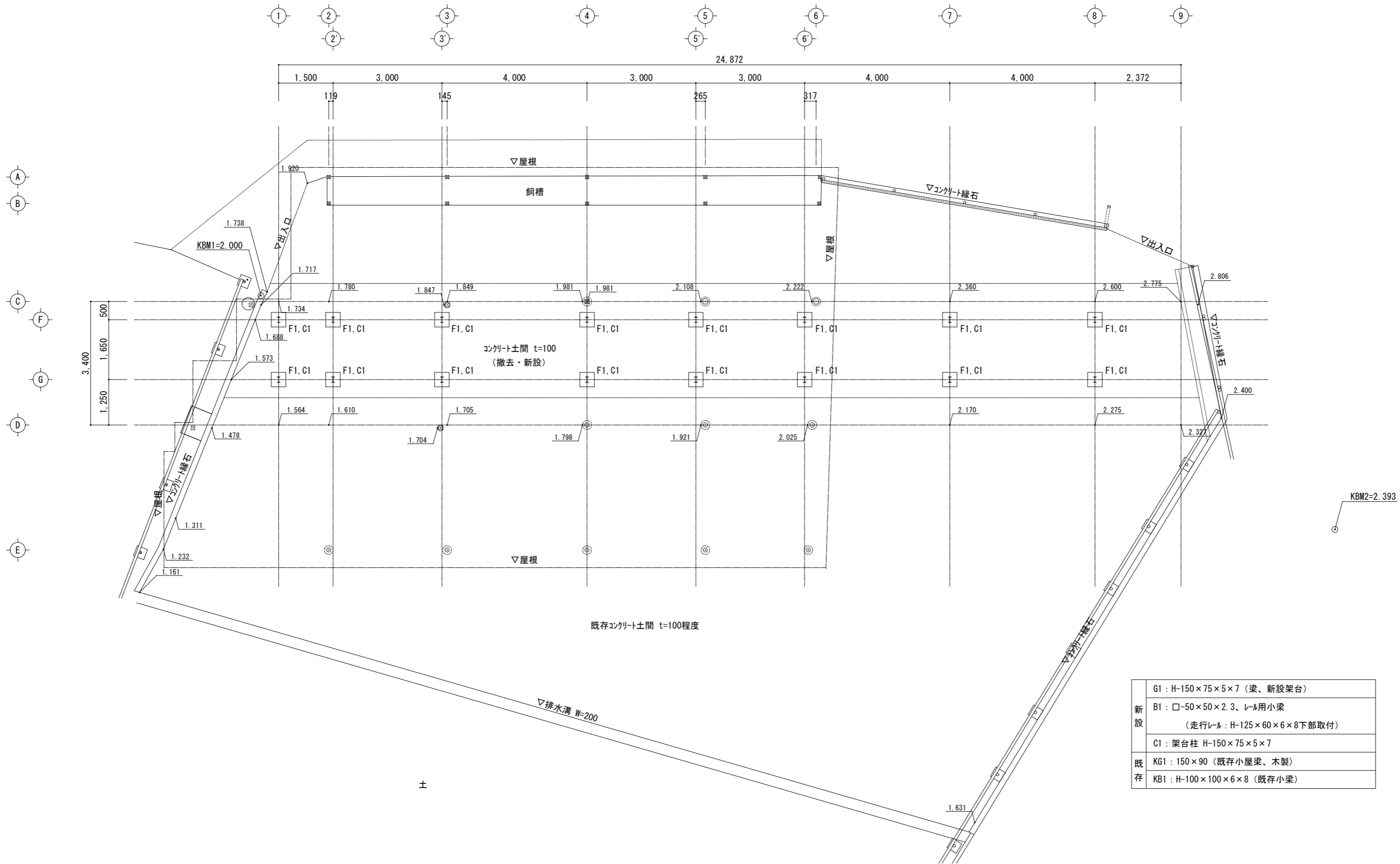
新設	G1 : H-150×75×5×7 (梁、新設架台)
	B1 : □-50×50×2.3、レール用小梁 (走行レール : H-125×60×6×8下部取付)
	C1 : 架台柱 H-150×75×5×7
既存	KG1 : 150×90 (既存小屋梁、木製)
	KB1 : H-100×100×6×8 (既存小梁)

梁伏図 (現況) S=1/100



新設	G1 : H-150×75×5×7 (梁、新設架台)
	B1 : □-50×50×2.3、レール用小梁 (走行レール : H-125×60×6×8下部取付)
	C1 : 架台柱 H-150×75×5×7
既存	KG1 : 150×90 (既存小屋梁、木製)
	KB1 : H-100×100×6×8 (既存小梁)

梁伏図(計画) S=1/100



既存コンクリート土間 t=100程度

基礎・柱伏図 S=1/100

新設	G1 : H-150×75×5×7 (梁、新設架台)
	B1 : □-50×50×2.3、レール用小梁 (走行レール : H-125×60×6×8下部取付)
	C1 : 架台柱 H-150×75×5×7
既存	KG1 : 150×90 (既存小屋梁、木製)
	KB1 : H-100×100×6×8 (既存小梁)

1 2 3 4 5 6 7 8 9
 2' 3'

24.872

1.381 3.263 3.855 3.265 3.051 3.683 4.000 2.372

119 145 265 317

▽屋根

飼槽

▽コンクリート縁石

▽出入口

KBM1=2.000

▽出入口

1.738

1.717

1.780

1.734

1.688

1.573

1.847

1.849

1.981

1.981

1.705

1.564

1.610

1.705

1.704

1.798

1.798

1.798

1.798

1.798

1.798

1.798

1.798

1.798

1.798

1.798

1.798

1.798

1.798

1.798

1.798

1.798

1.798

1.798

1.798

新設土間コンクリート t=100
 Fc : 21-15-20N
 WM-φ6-150 81.7㎡

既存コンクリート土間 t=100程度
 撤去 → 新設
 81.7㎡

既存コンクリート土間 t=100程度

1.274

25.006

26.876

595

▽排水溝 W=200

土

1.631

KBM2=2.393

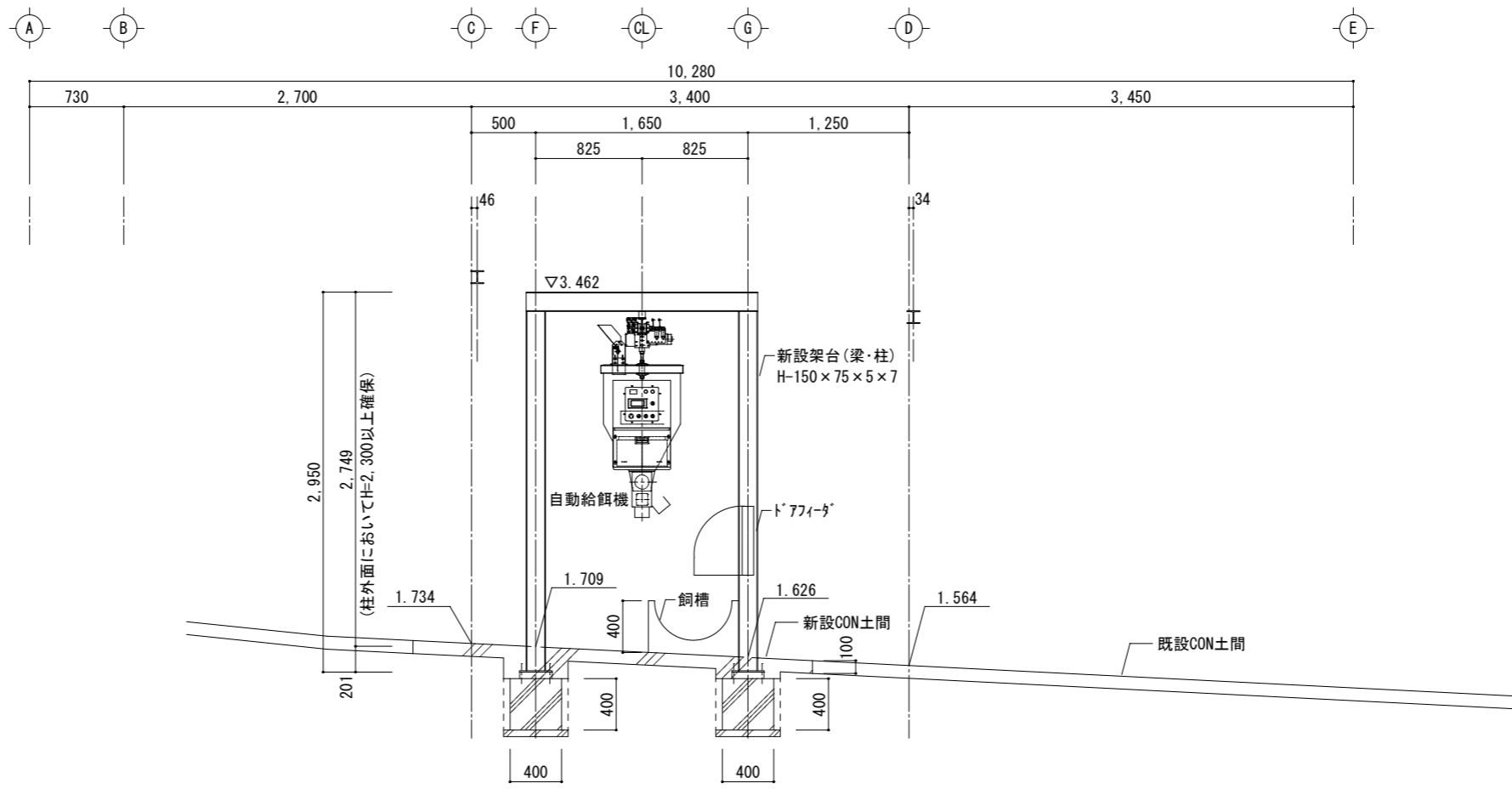
3.150

A
 B
 C
 F
 G
 D
 E

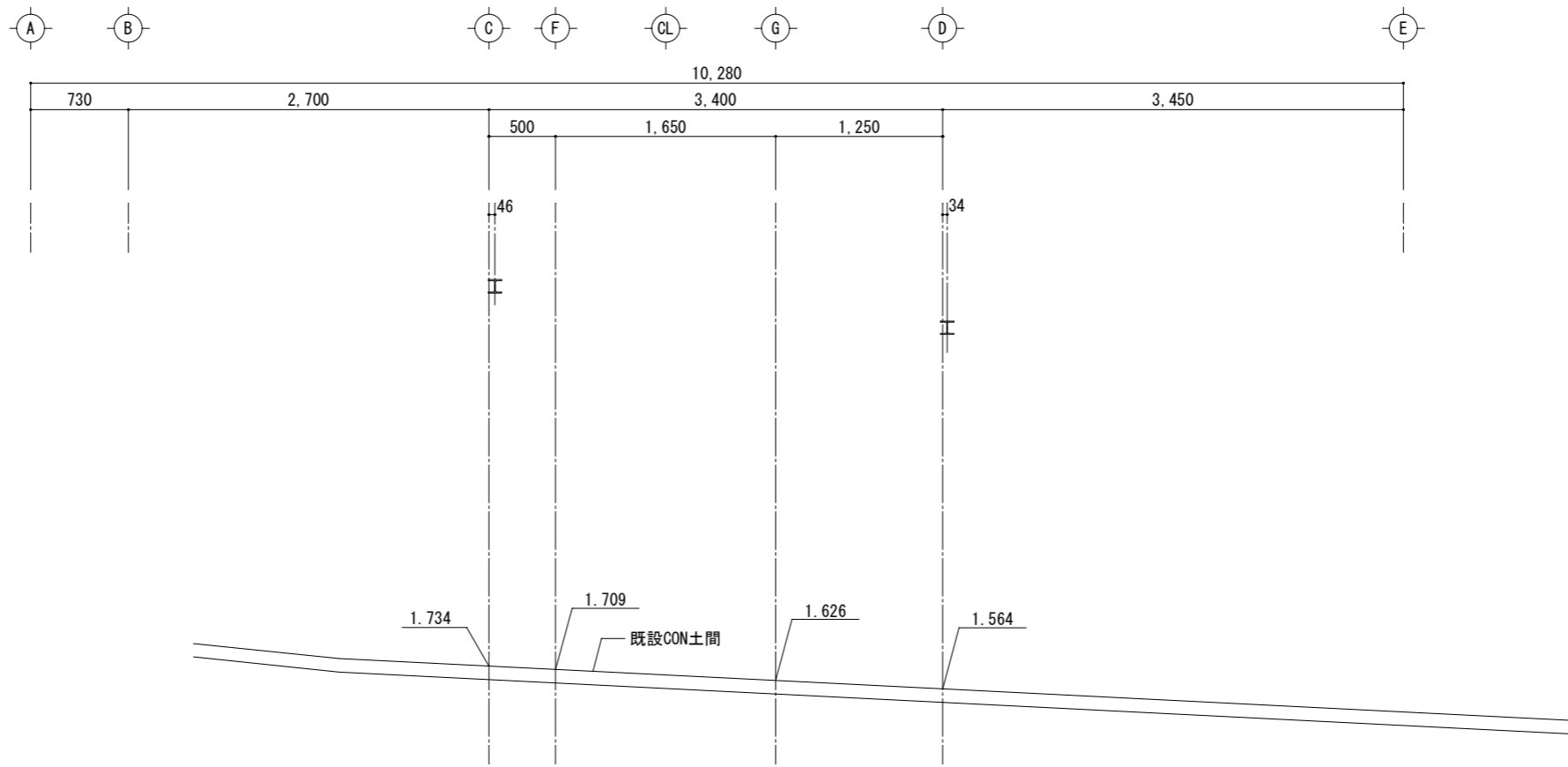
3.400
 1.650
 500
 1.250

コンクリート土間改修図 S=1/100

県立上郡高等学校牛舎改修工事	
県立上郡高等学校羽山農場	
コンクリート土間改修図	A-09
縮尺 1/100	25
兵庫県	



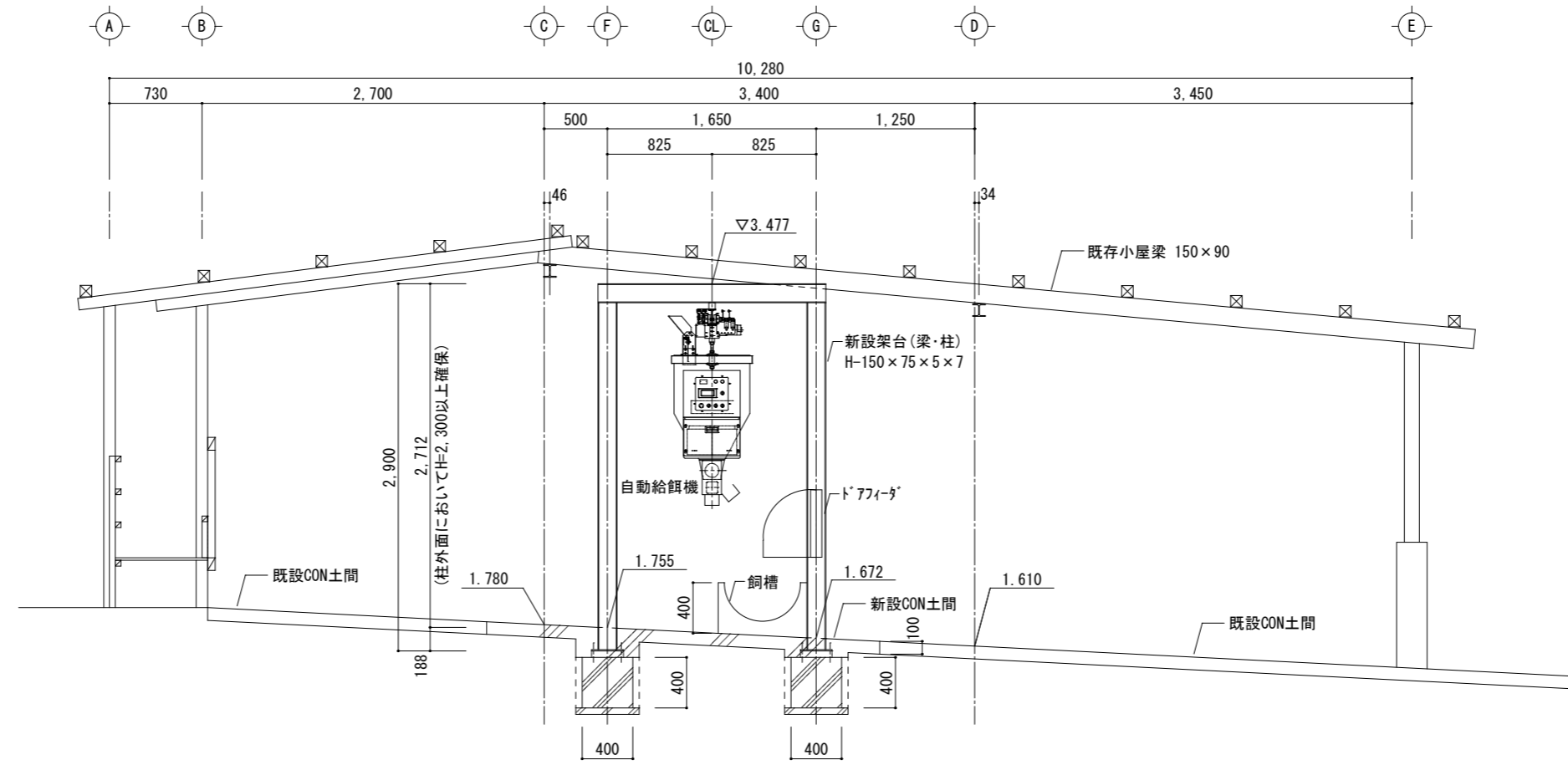
(1-1 断面図)



(1-1 断面図)

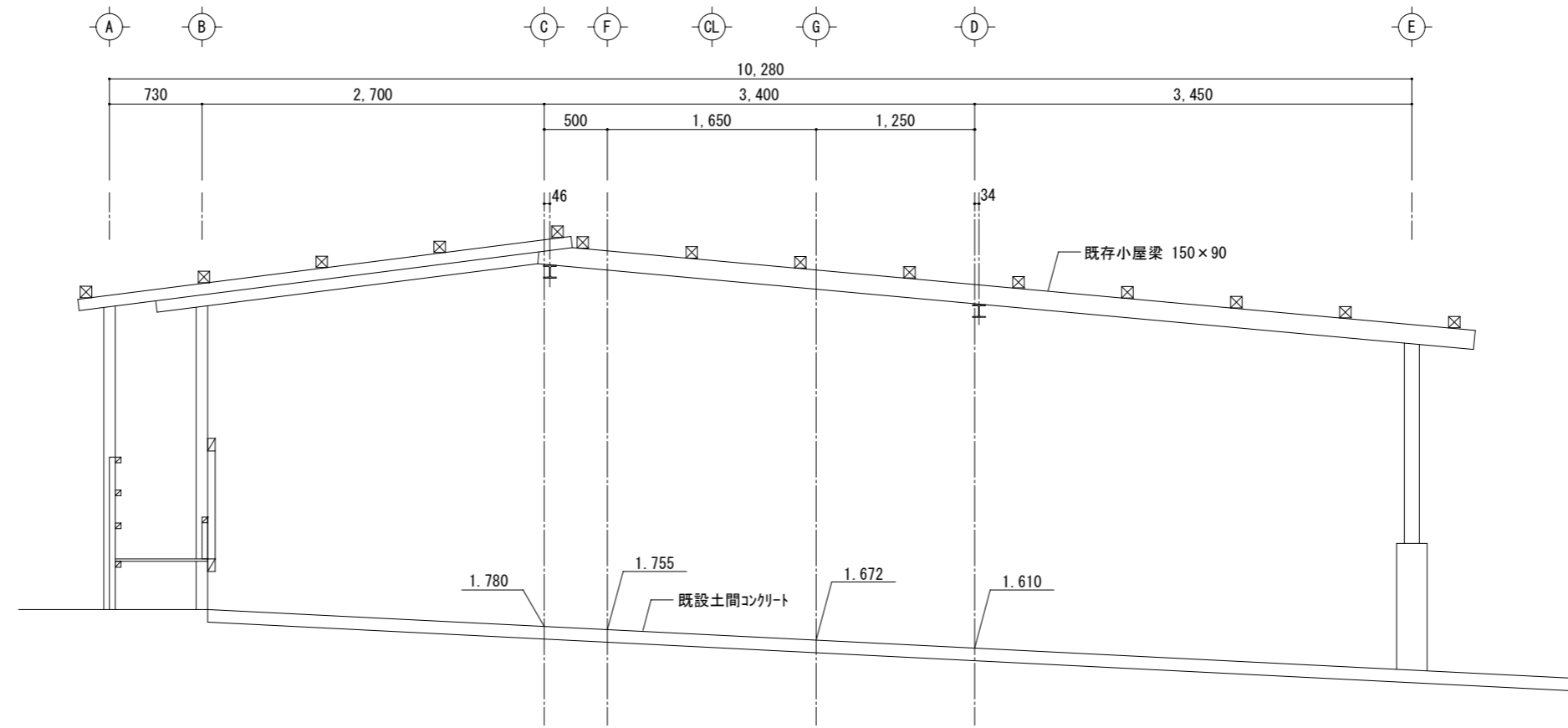
断面図 1 S=1/50

県立上郡高等学校牛舎改修工事	
県立上郡高等学校羽山農場	
断面図 1	A-10
縮尺 1/50	25
兵庫県	



(2'-2' 断面図)

▽EL=1.000

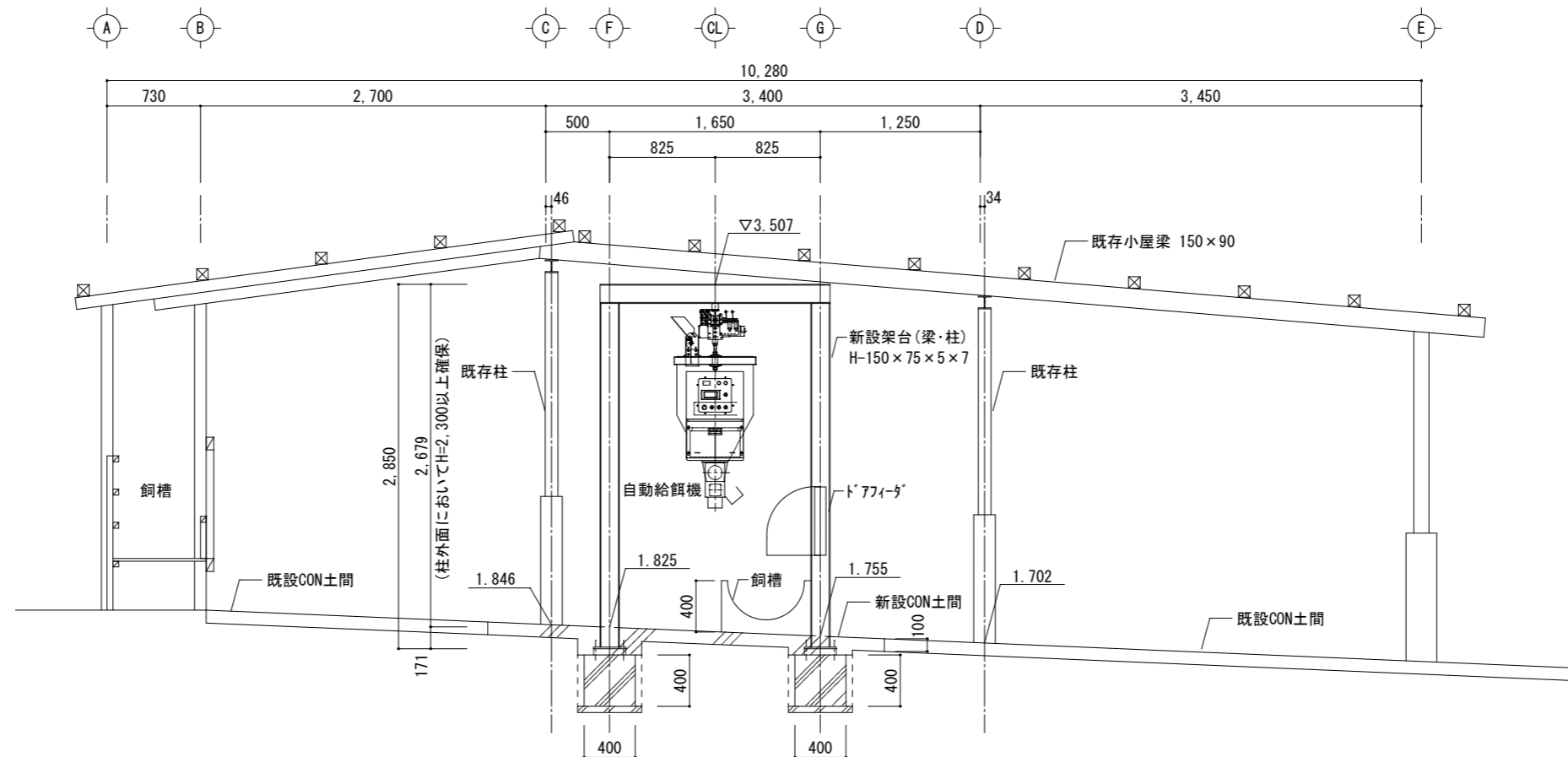


(2-2 断面図)

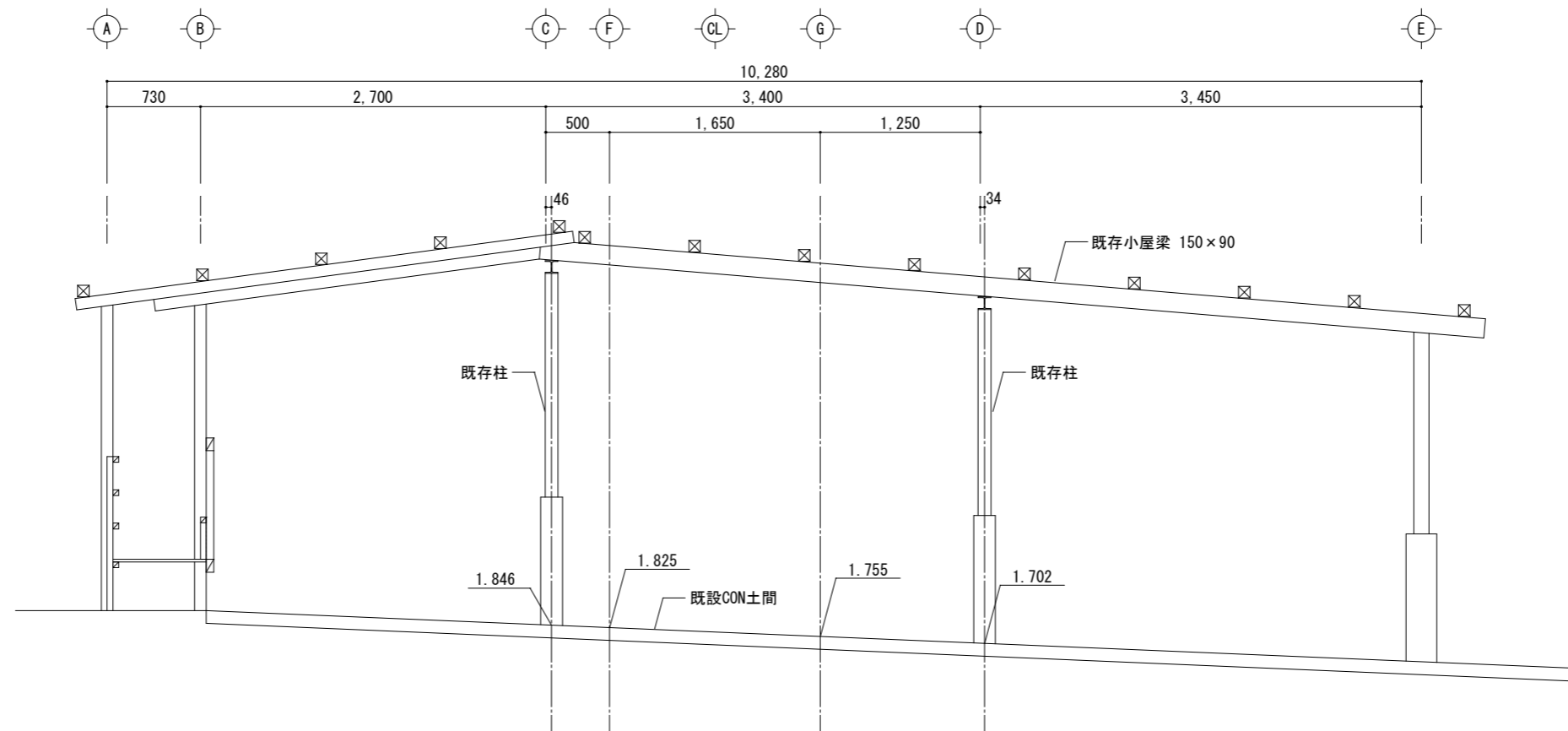
▽EL=1.000

断面図 2 S=1/50

県立上郡高等学校牛舎改修工事	
県立上郡高等学校羽山農場	
断面図 2	A-11
縮尺 1/50	25
兵庫県	



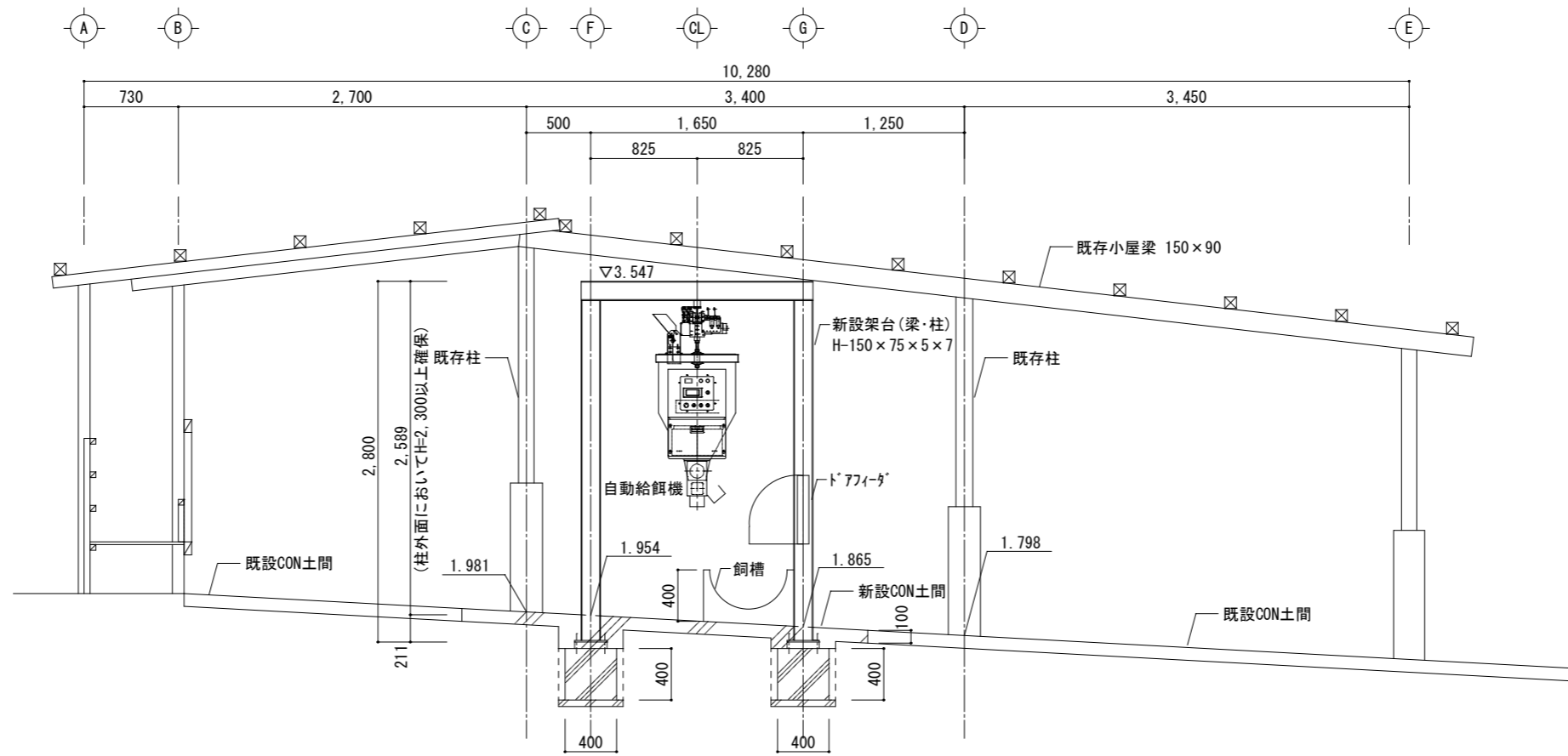
(3'-3' 断面図)



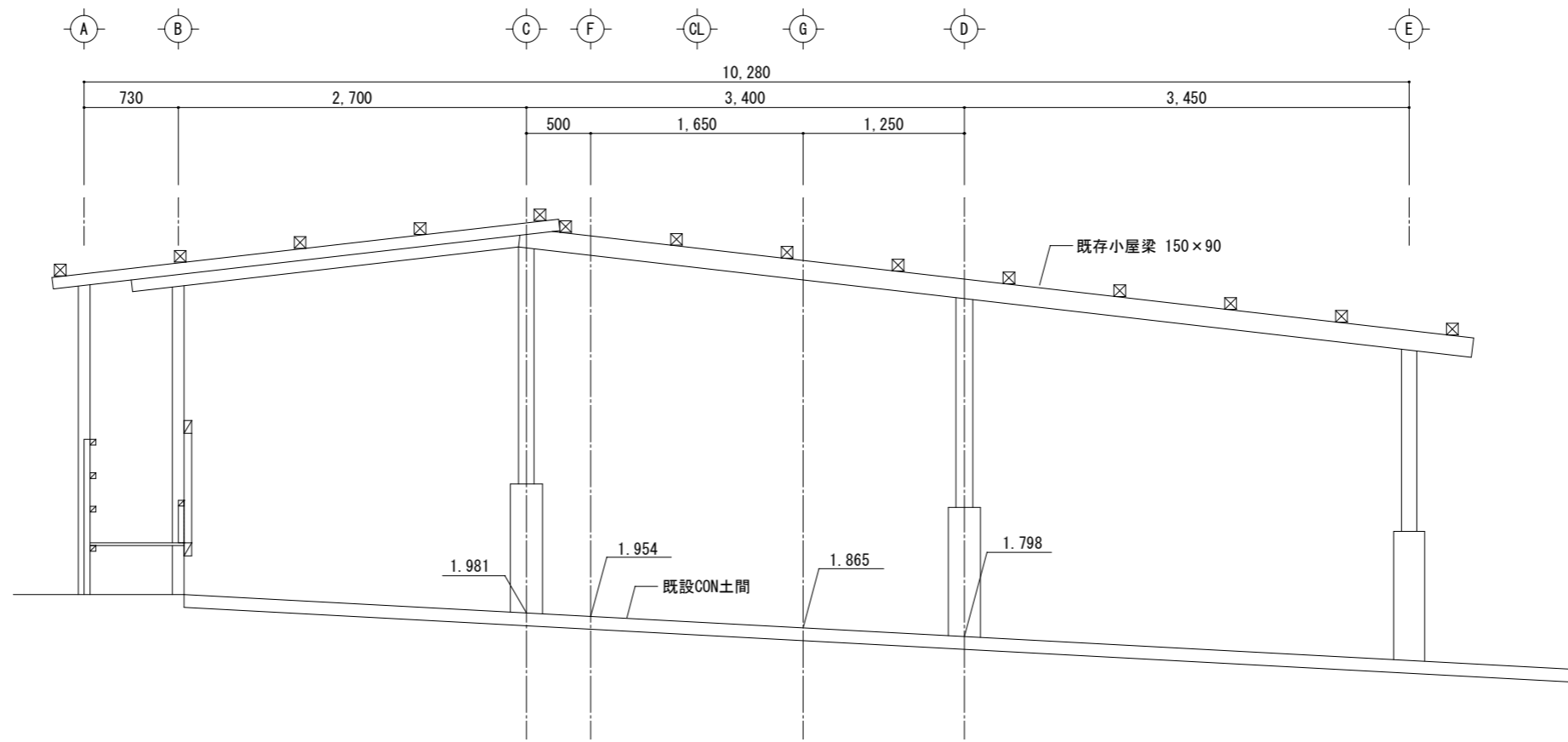
(3-3 断面図)

断面図 3 S=1/50

県立上郡高等学校牛舎改修工事	
県立上郡高等学校羽山農場	
断面図 3	A-12
縮尺 1/50	25
兵庫県	



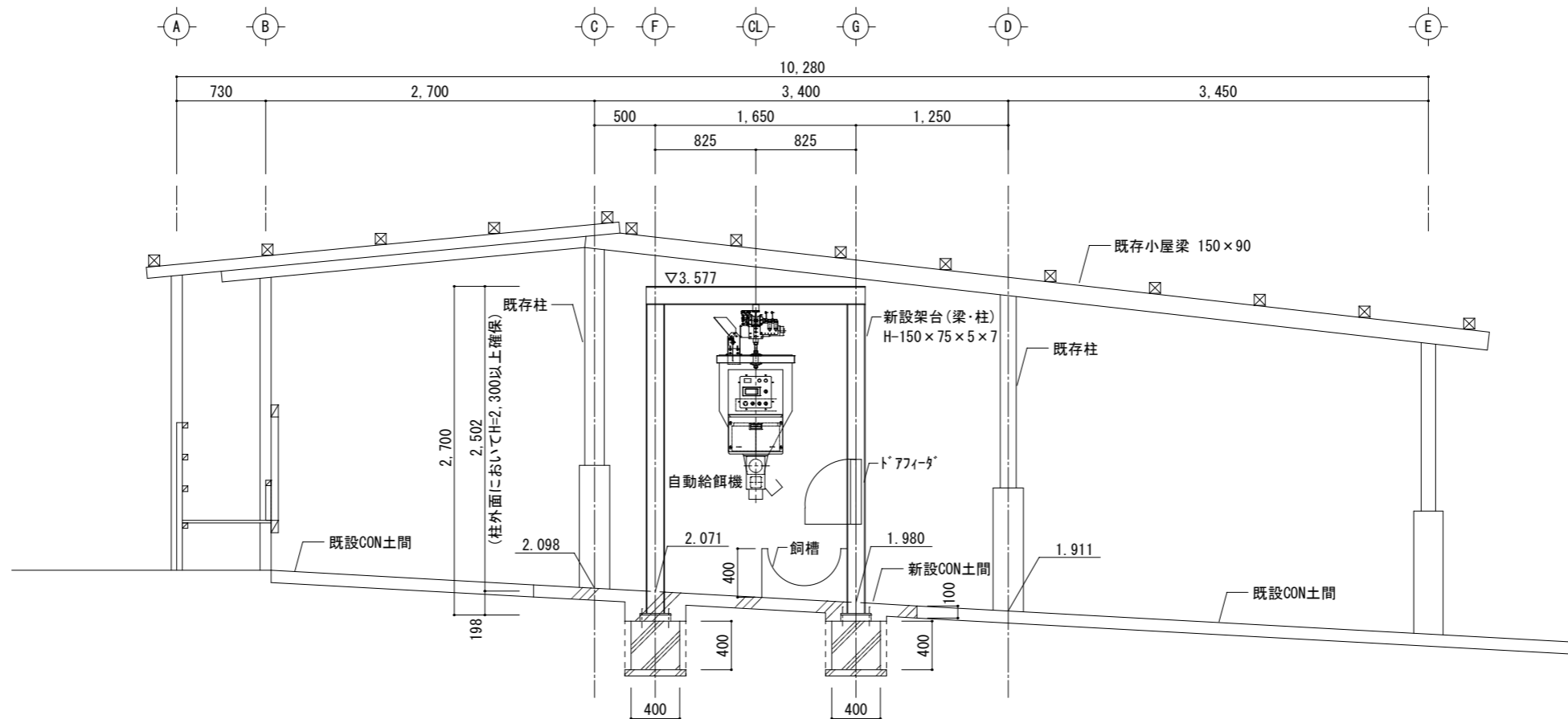
(4-4 断面図)



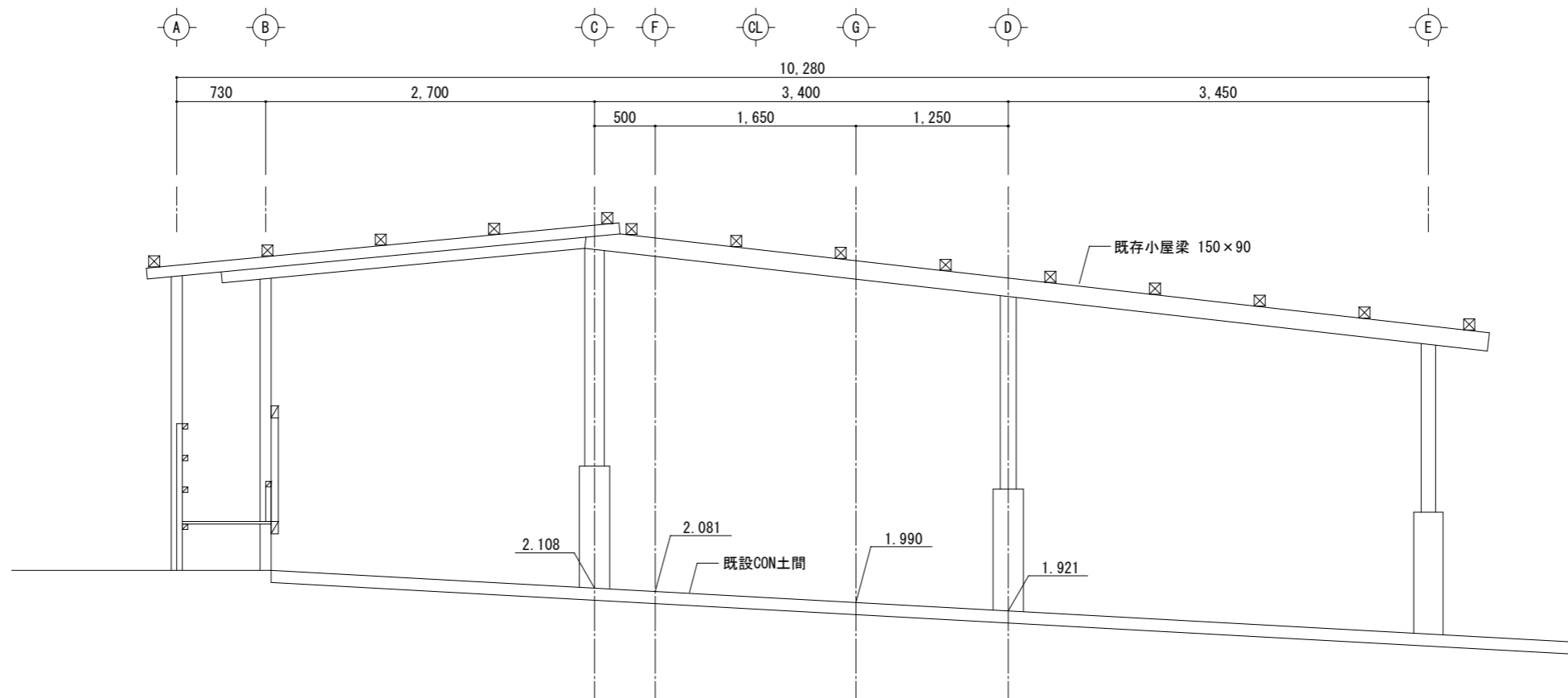
(4-4 断面図)

断面図 4 S=1/50

県立上郡高等学校牛舎改修工事	
県立上郡高等学校羽山農場	
断面図 4	A-13
縮尺 1/50	25
兵庫県	



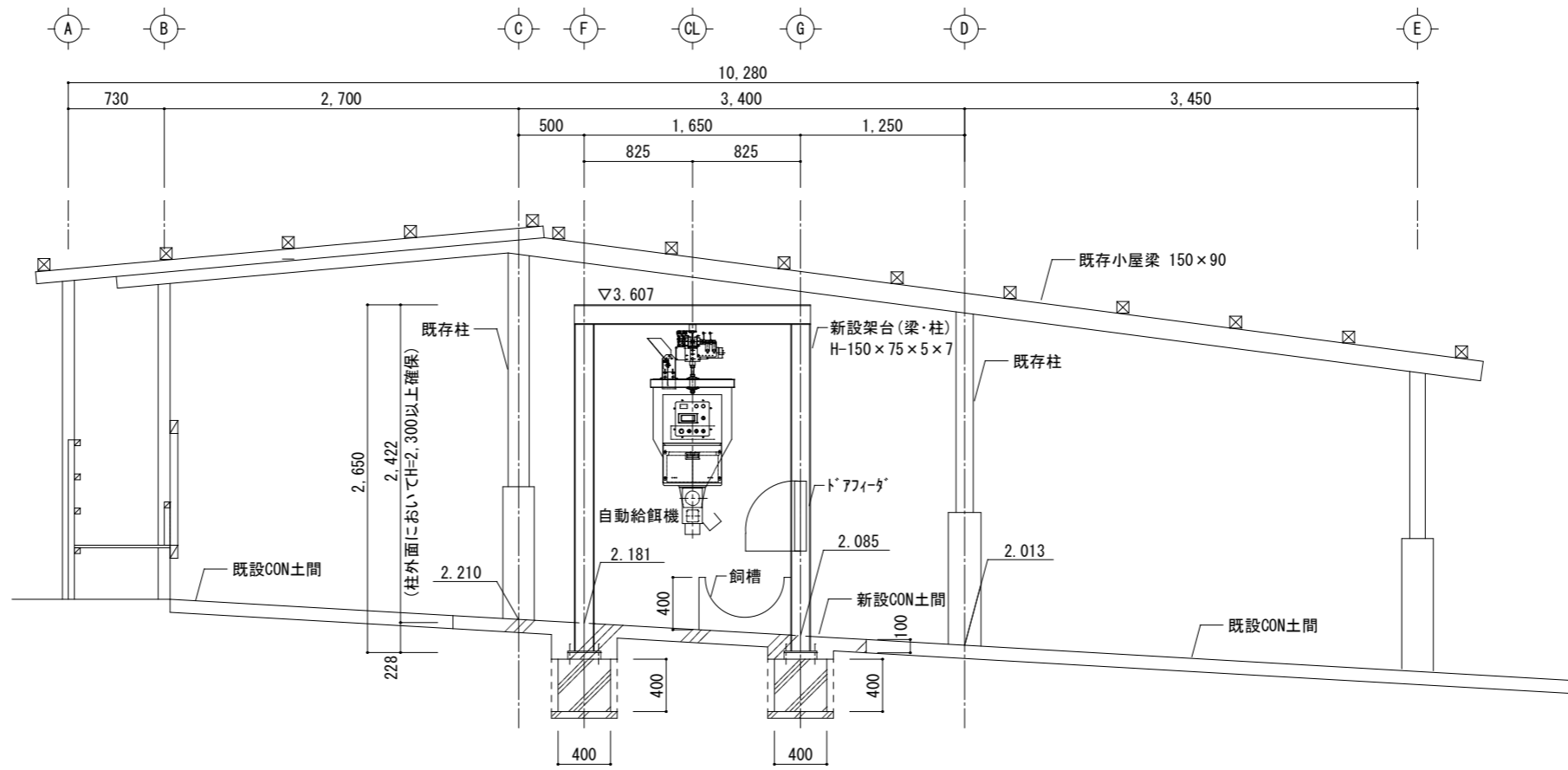
(5'-5' 断面図)



(5-5 断面図)

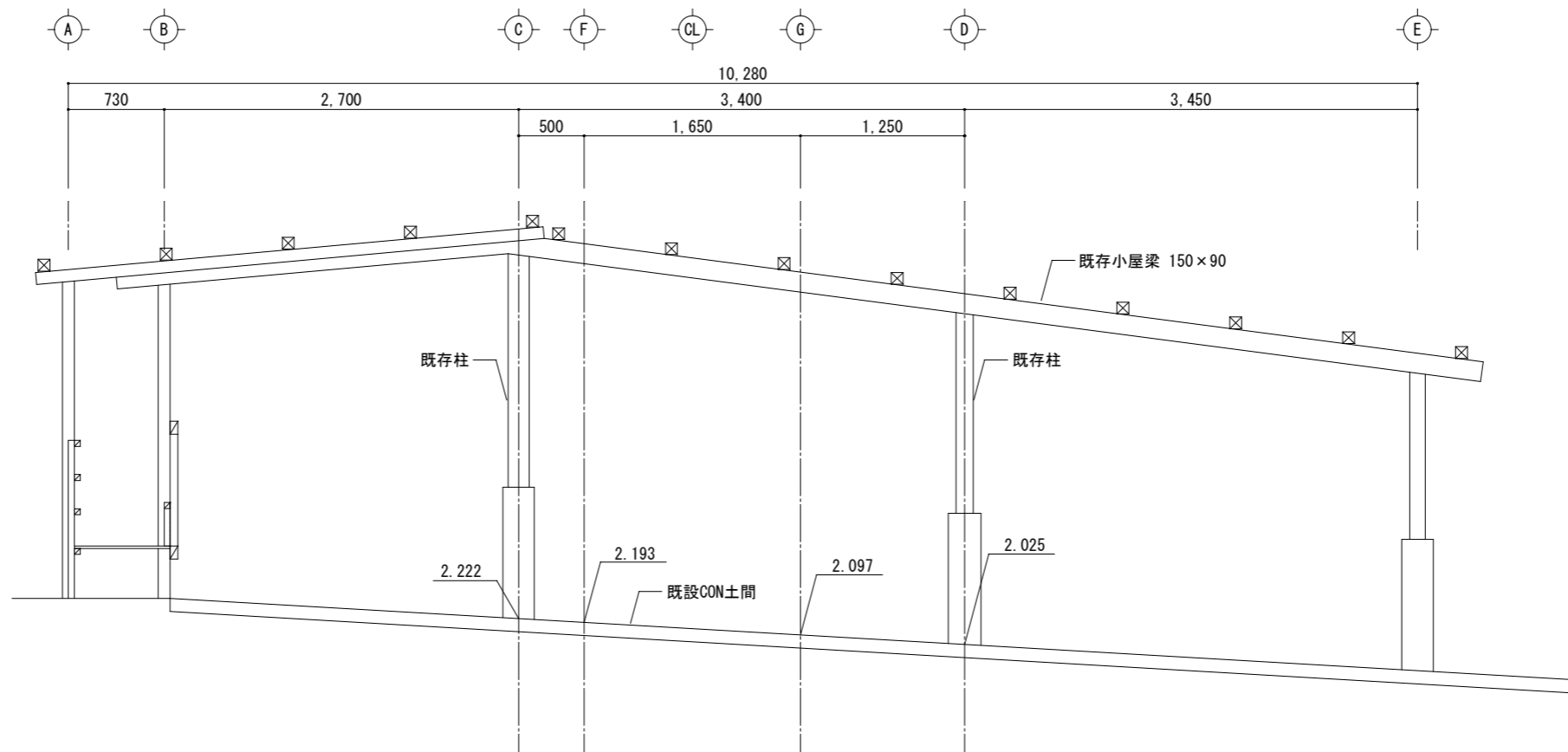
断面図 5 S=1/50

県立上郡高等学校牛舎改修工事	
県立上郡高等学校羽山農場	
断面図 5	A-14
縮尺 1/50	25
兵庫県	



▽EL=1.000

(6'-6' 断面図)

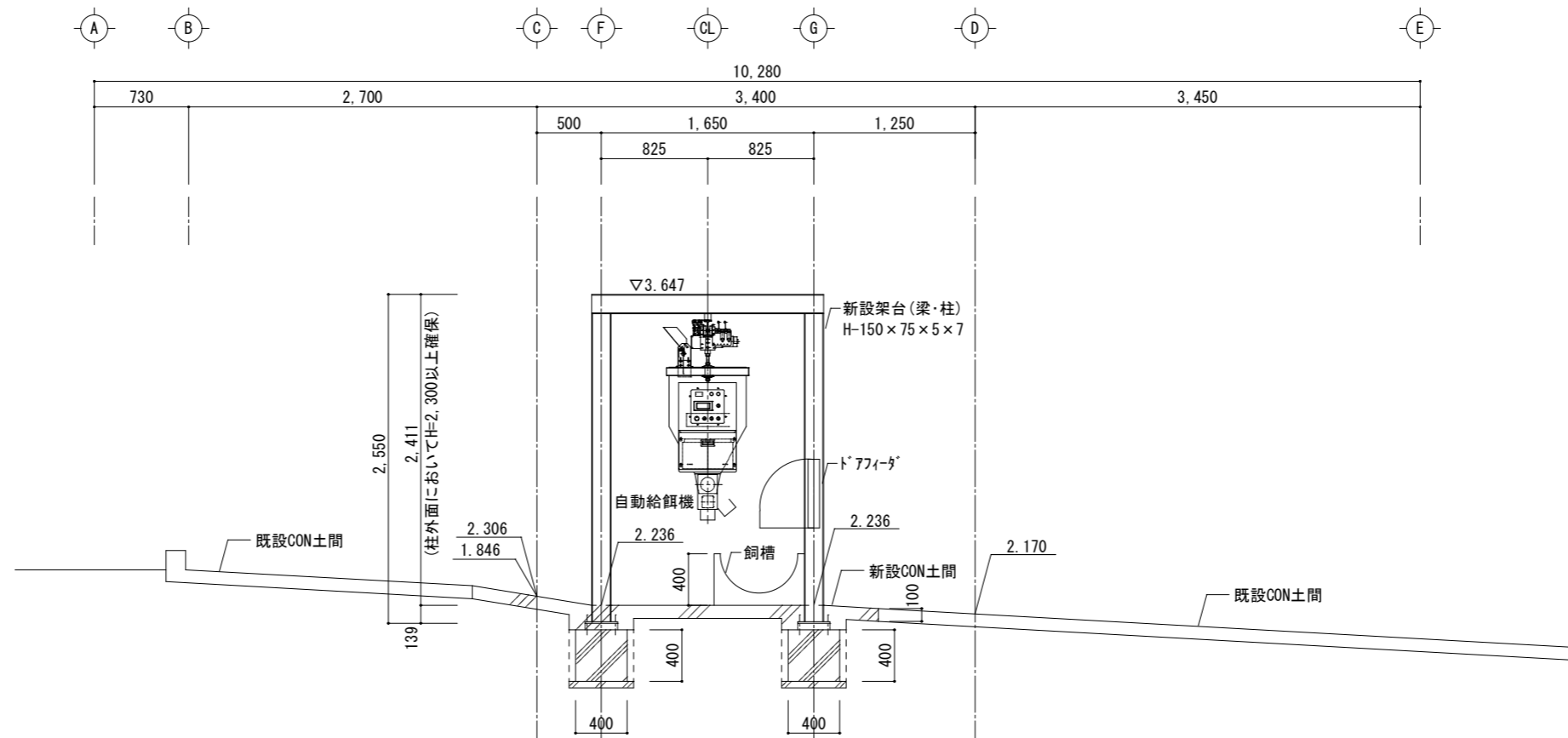


▽EL=1.000

(6-6 断面図)

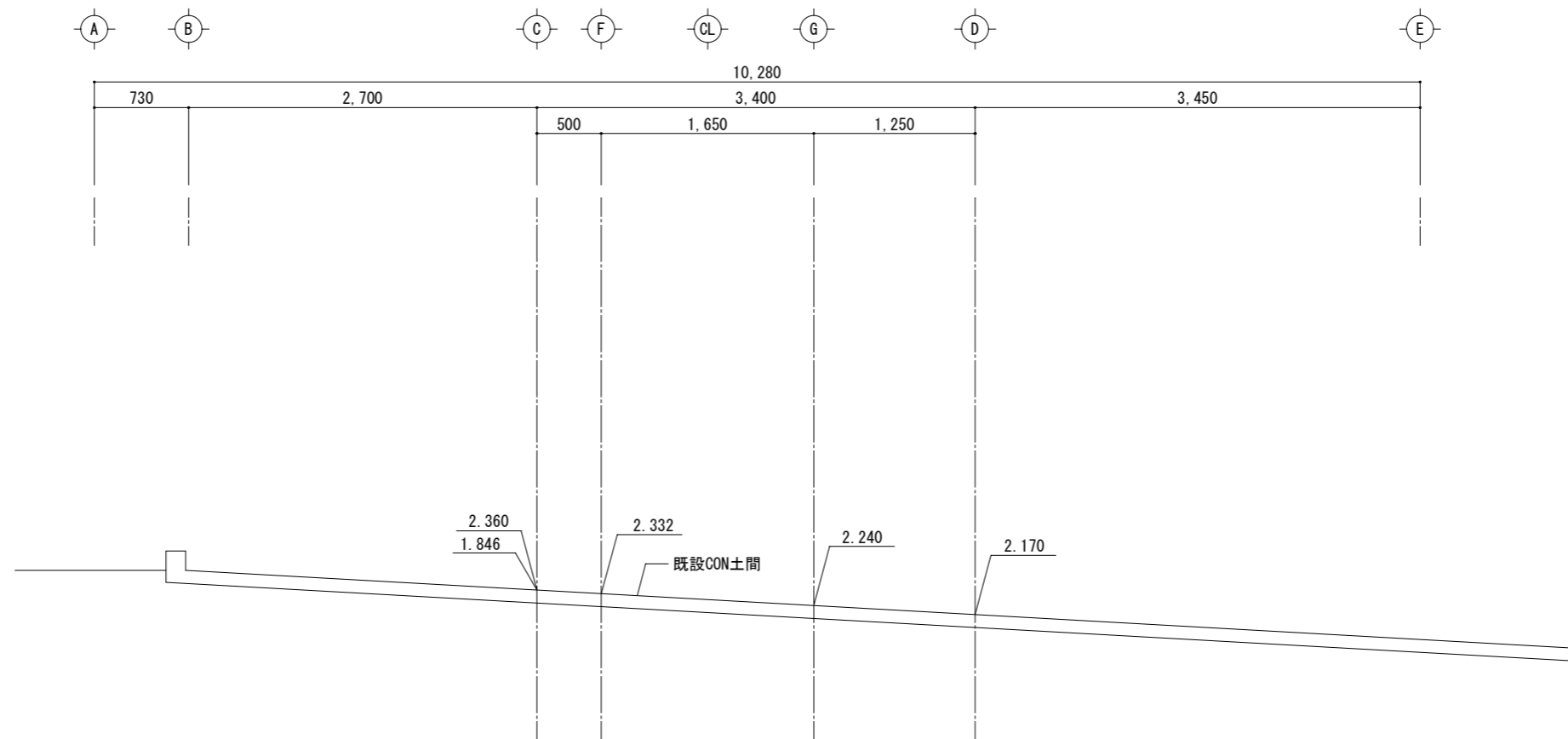
断面図 6 S=1/50

県立上郡高等学校牛舎改修工事	
県立上郡高等学校羽山農場	
断面図 6	A-15
縮尺 1/50	25
兵庫県	



(7-7 断面図)

▽EL=1.000

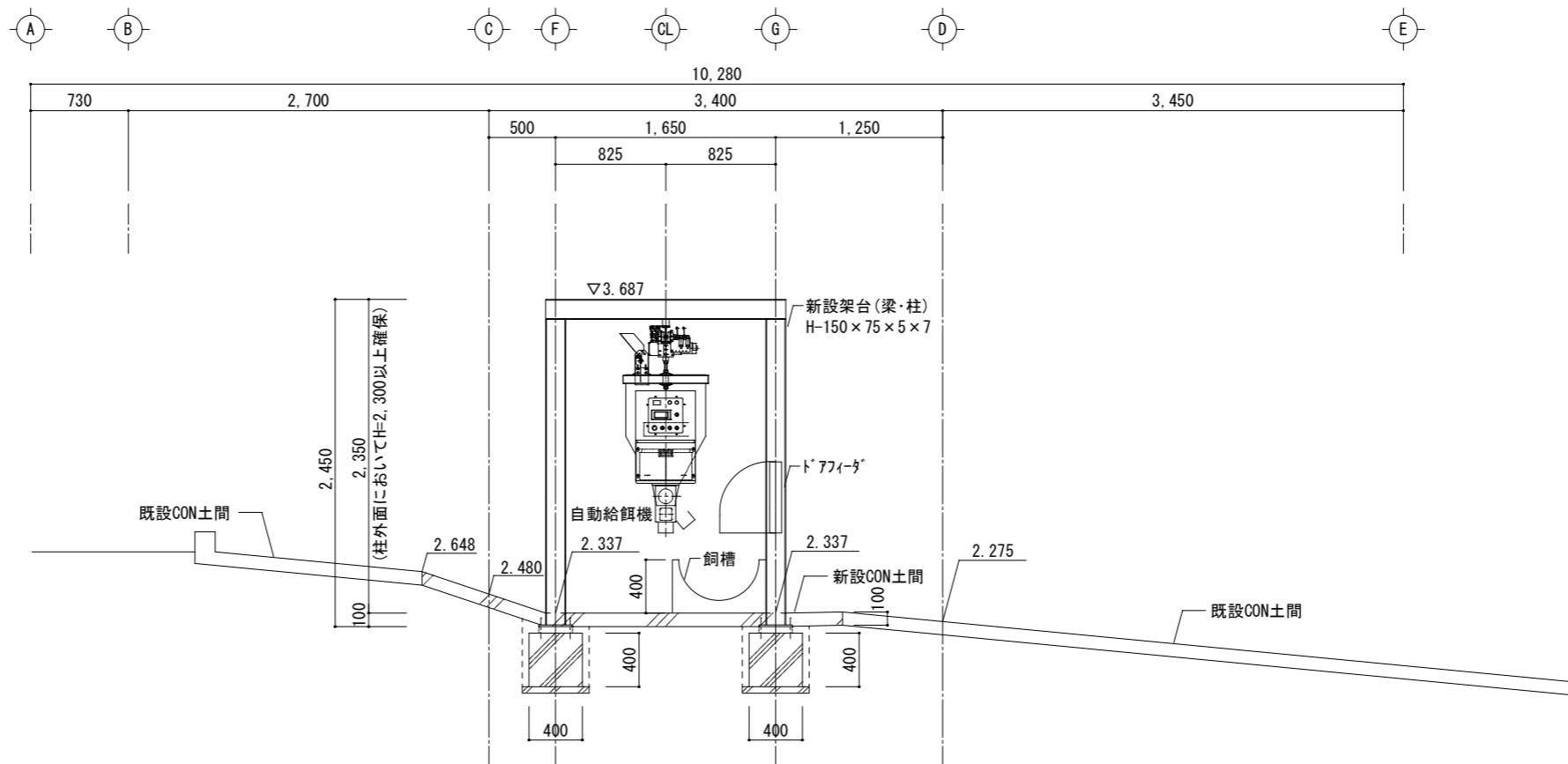


(7-7 断面図)

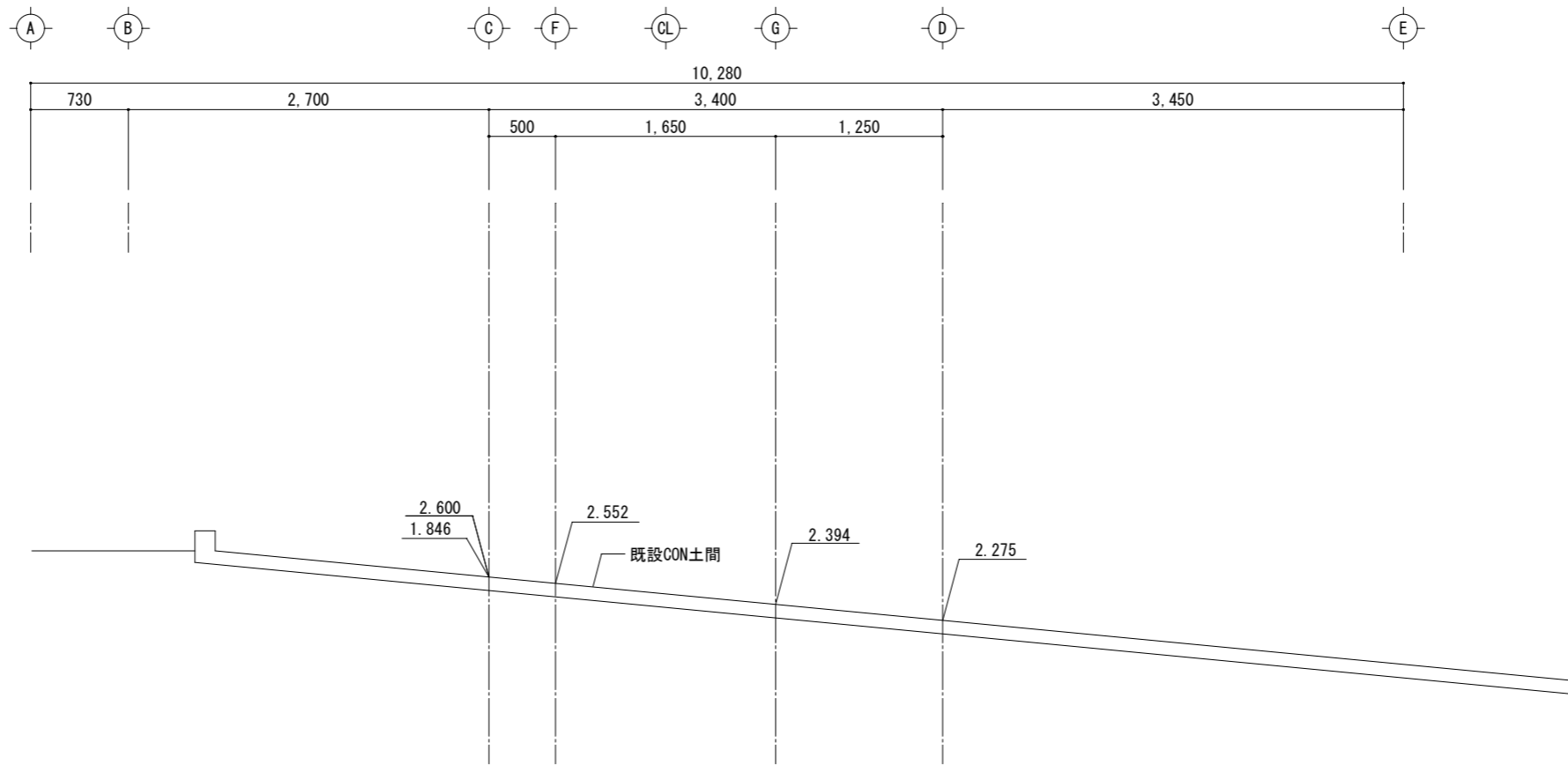
▽EL=1.000

断面図 7 S=1/50

県立上郡高等学校牛舎改修工事	
県立上郡高等学校羽山農場	
断面図 7	A-16
縮尺 1/50	25
兵庫県	



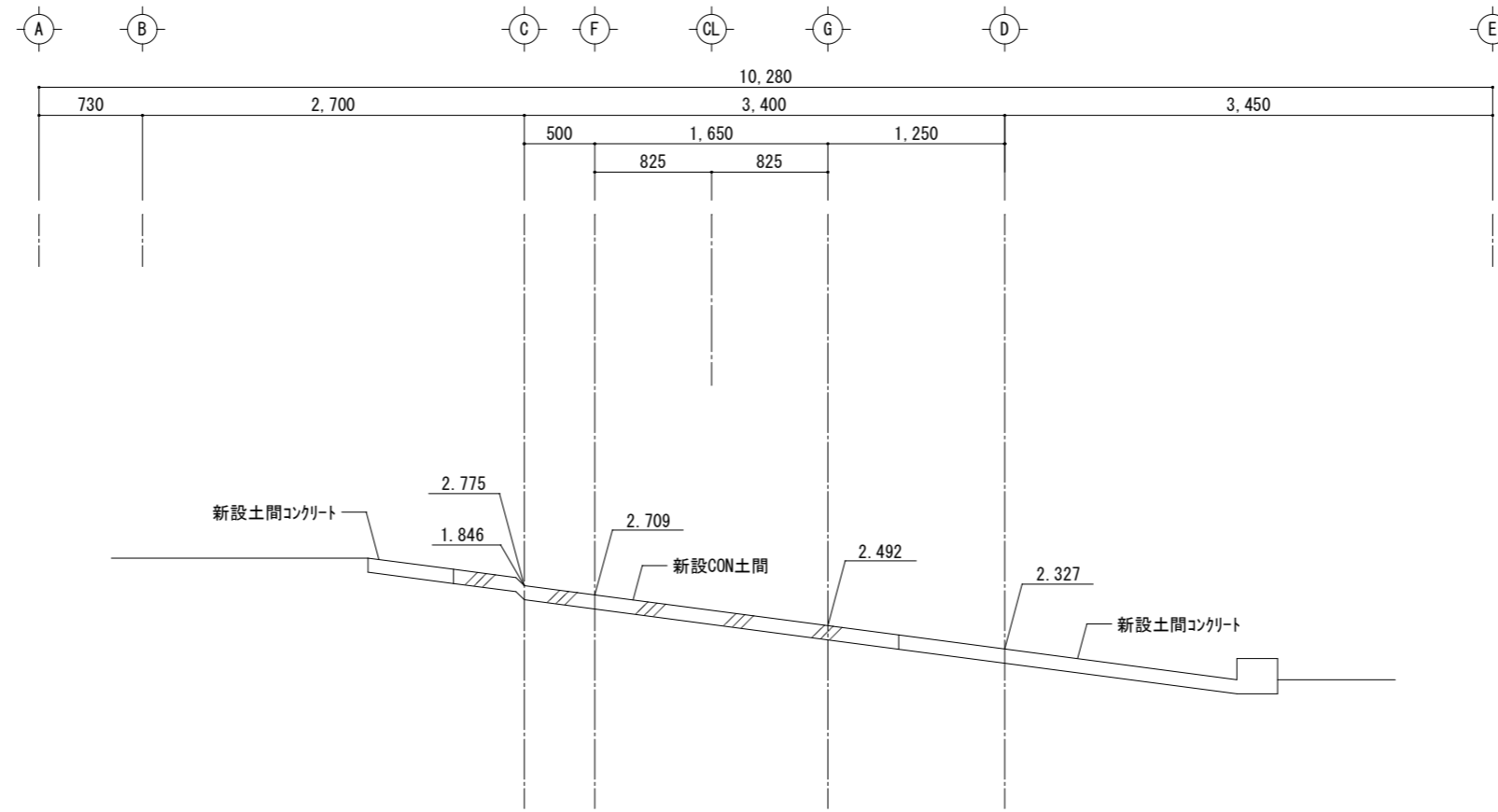
(8-8 断面図)



(8-8 断面図)

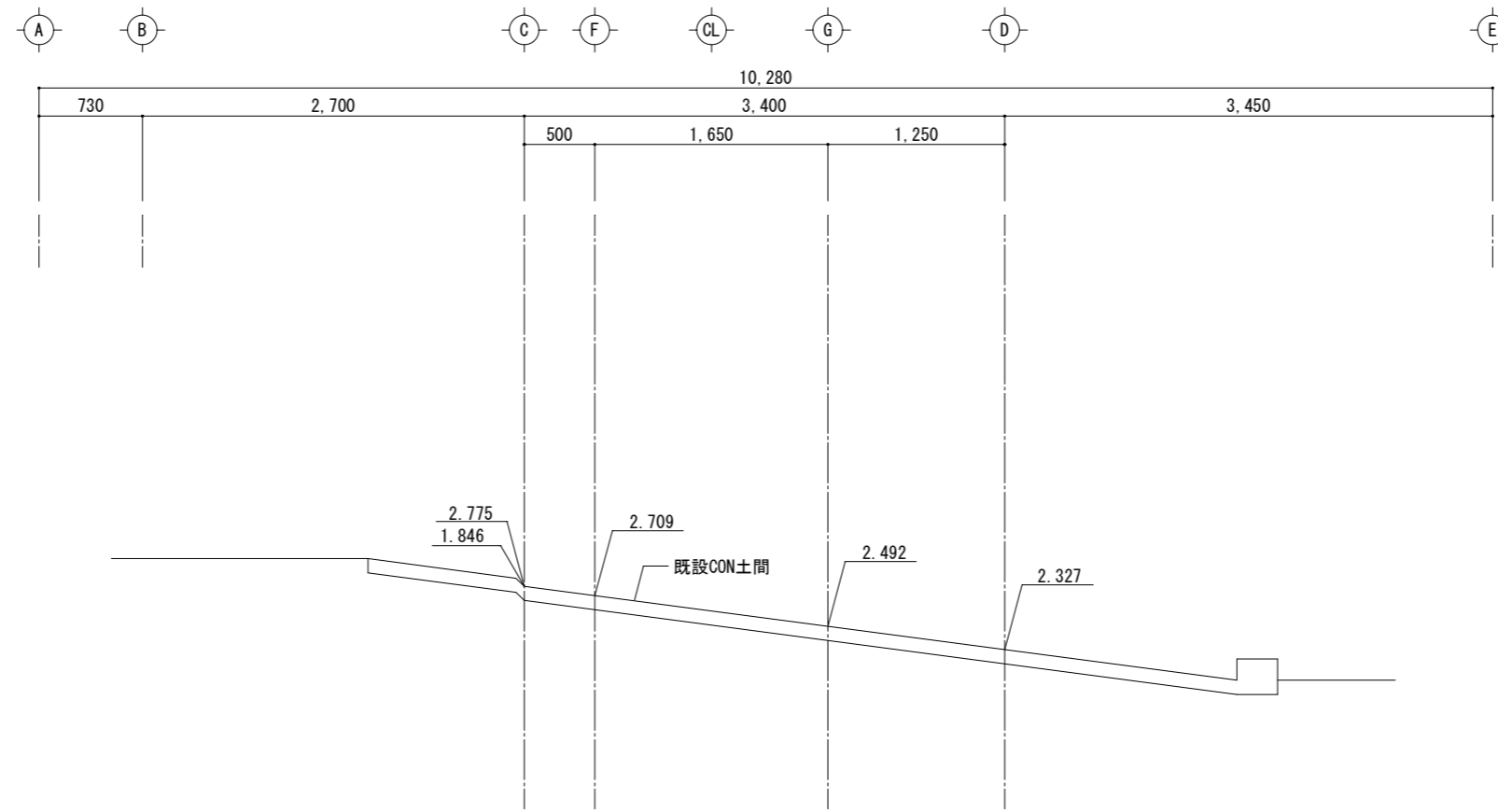
断面図 8 S=1/50

県立上郡高等学校牛舎改修工事	
県立上郡高等学校羽山農場	
断面図 8	A-17
縮尺 1/50	25
兵庫県	



▽EL=1.000

(9-9 断面図)

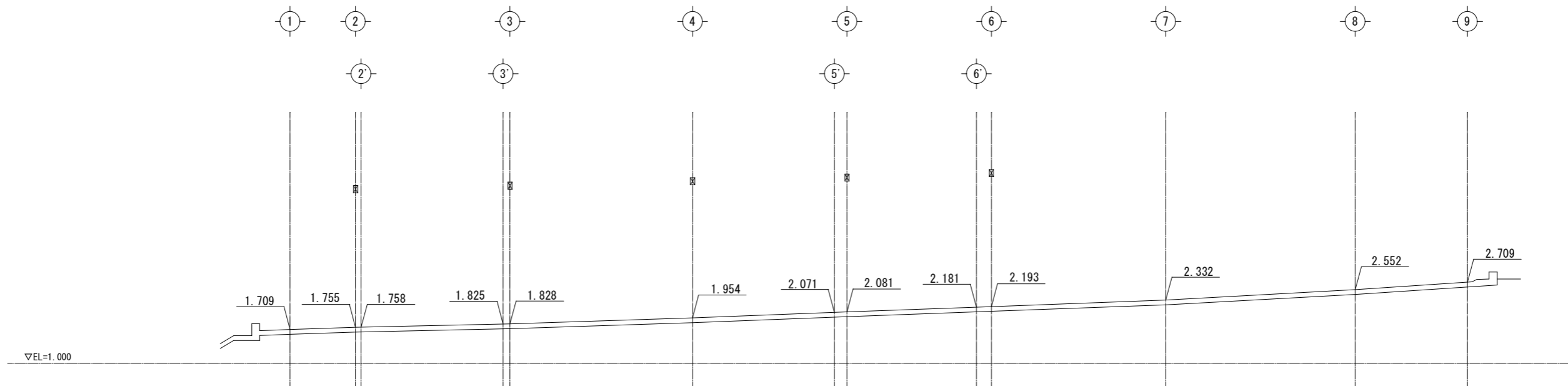


▽EL=1.000

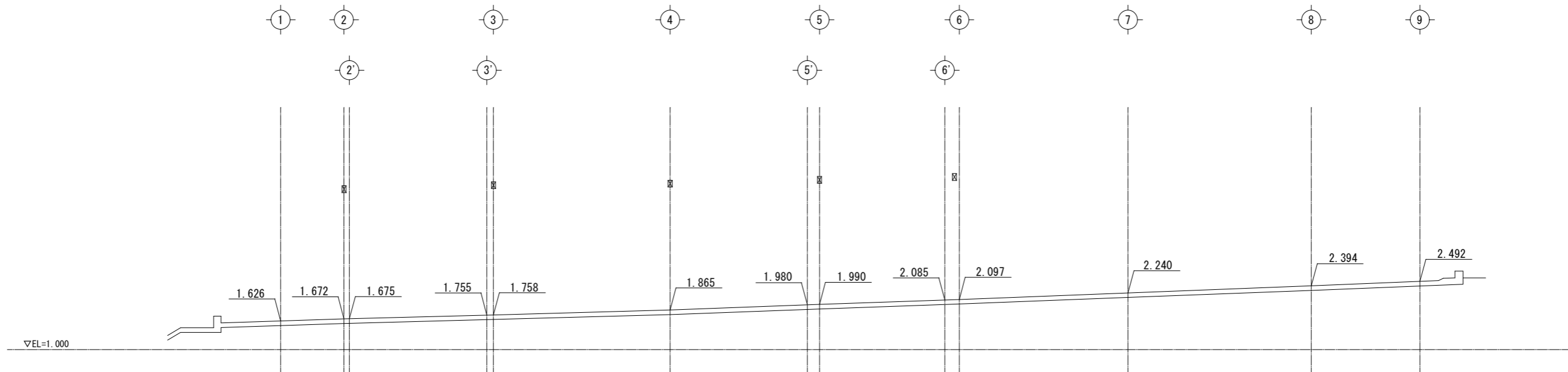
(9-9 断面図)

断面図 9 S=1/50

県立上郡高等学校牛舎改修工事	
県立上郡高等学校羽山農場	
断面図 9	A-18
縮尺 1/50	25
兵庫県	



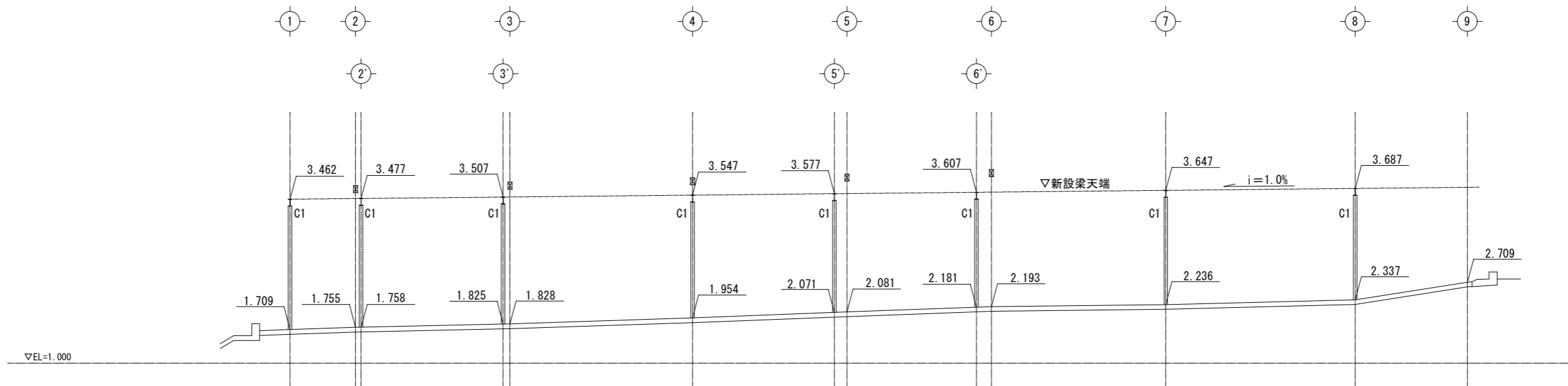
(F 通り)



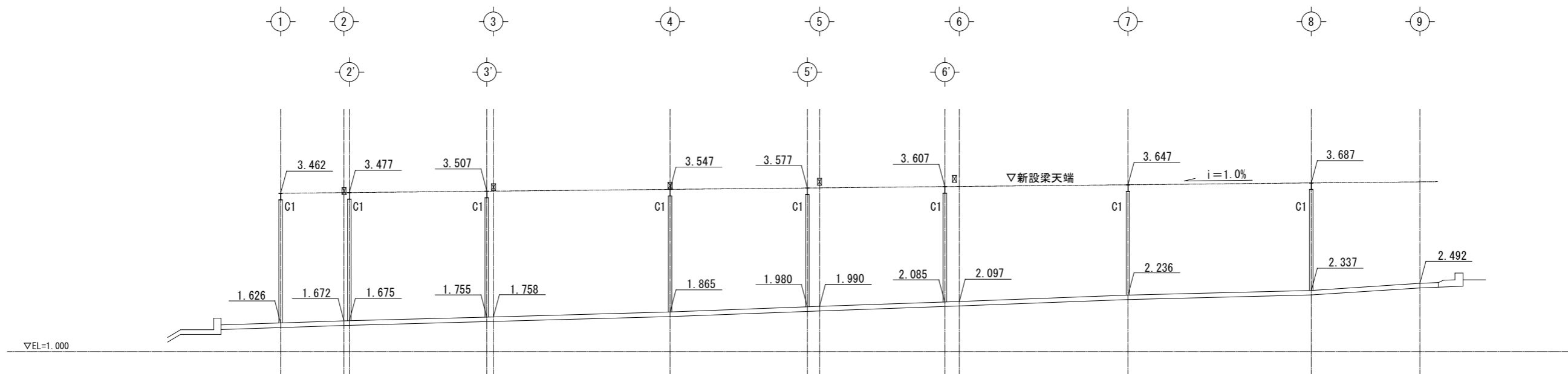
(G 通り)

縦断図(現況) S=1/100

県立上郡高等学校牛舎改修工事	
県立上郡高等学校羽山農場	
縦断図(現況)	A-19
縮尺 1/100	25
兵庫県	



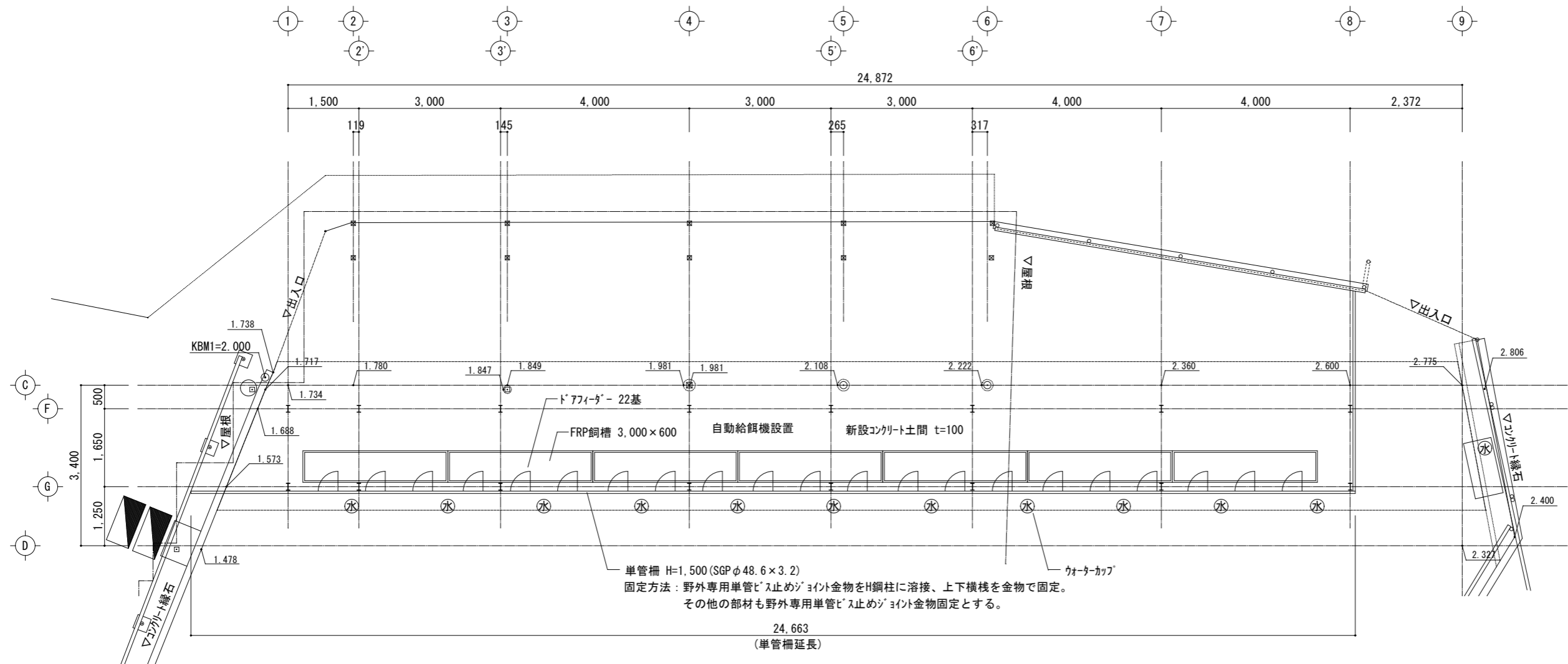
(F 通り)



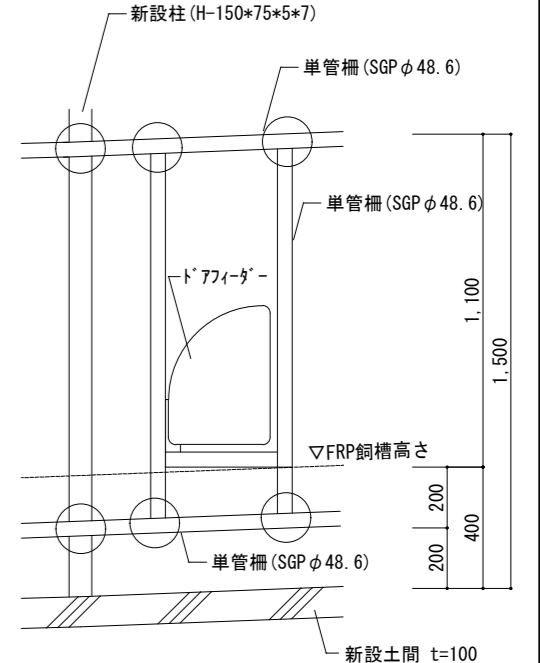
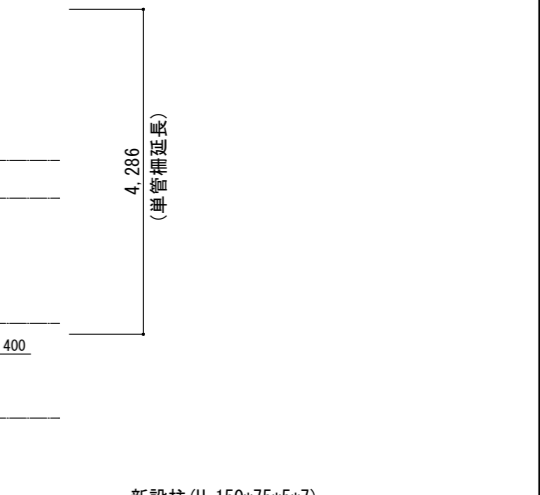
(G 通り)

縦断図(計画) S=1/100

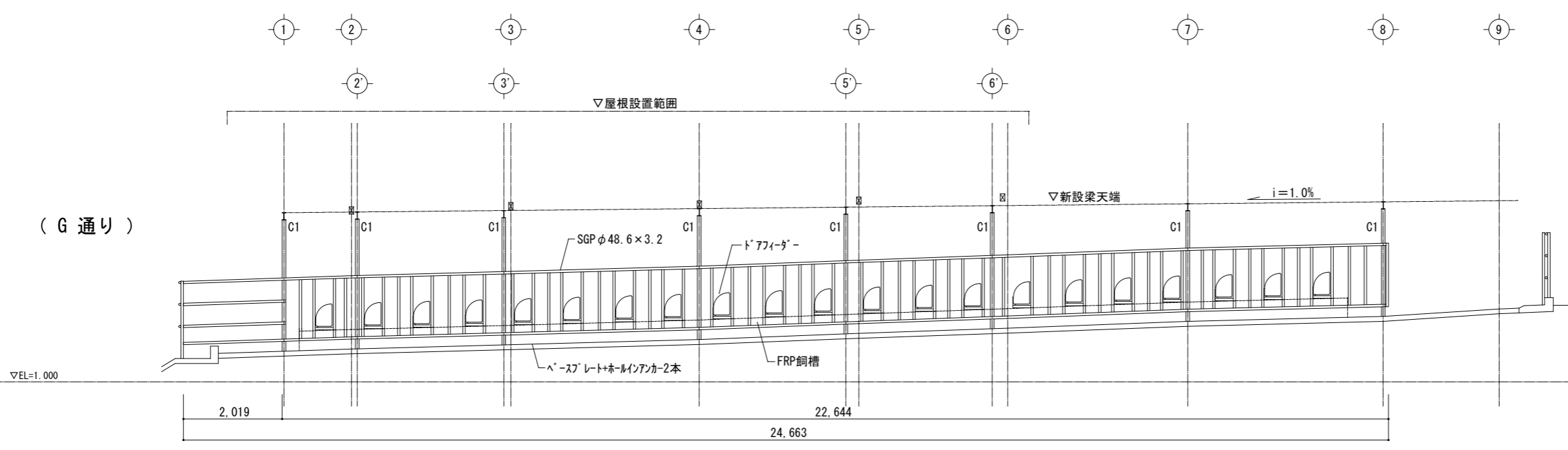
県立上郡高等学校牛舎改修工事	
県立上郡高等学校羽山農場	
縦断図(計画)	A-20
縮尺 1/100	25
兵庫県	



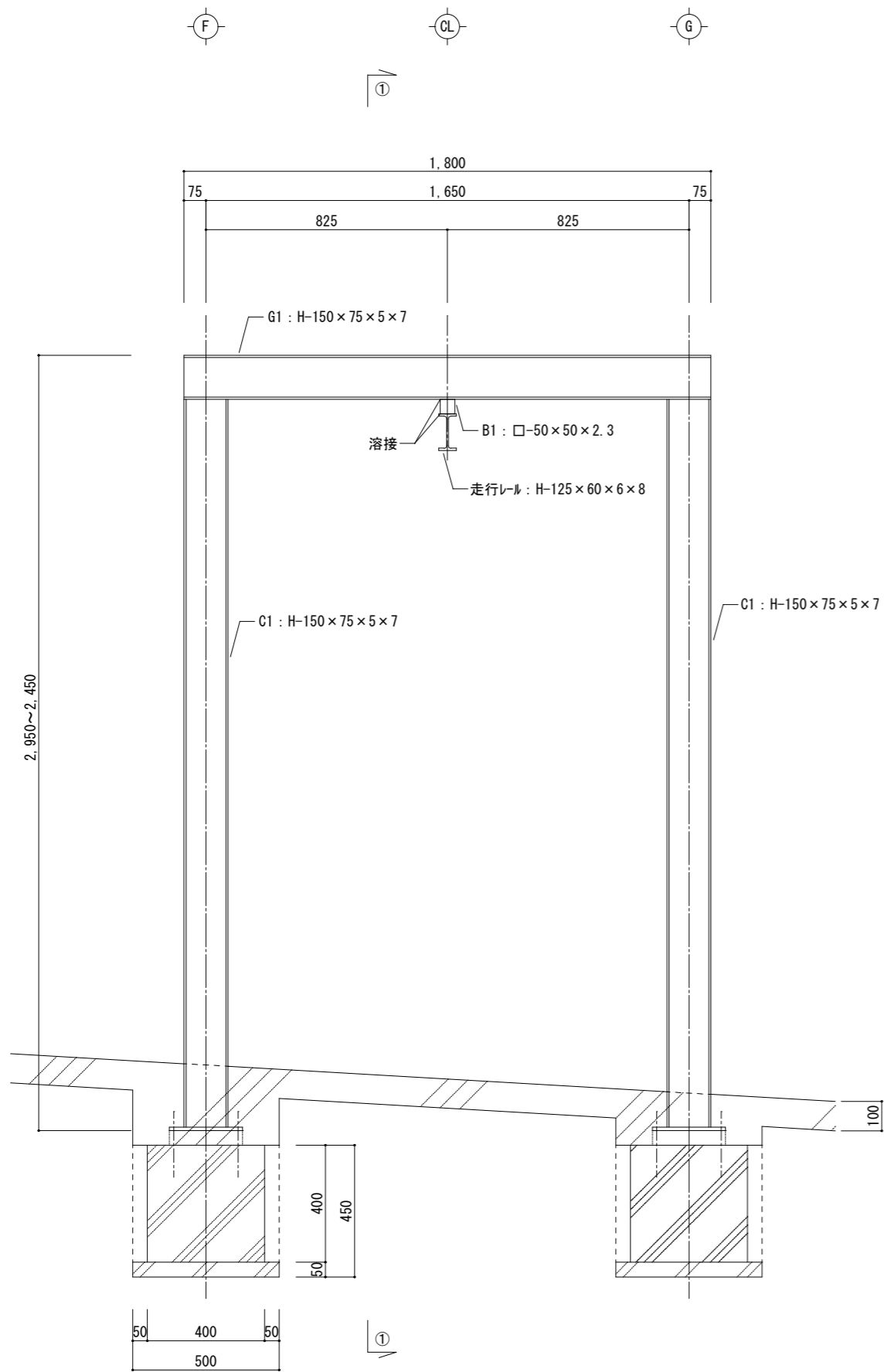
トアィター・単管柵取付平面図 S=1/100



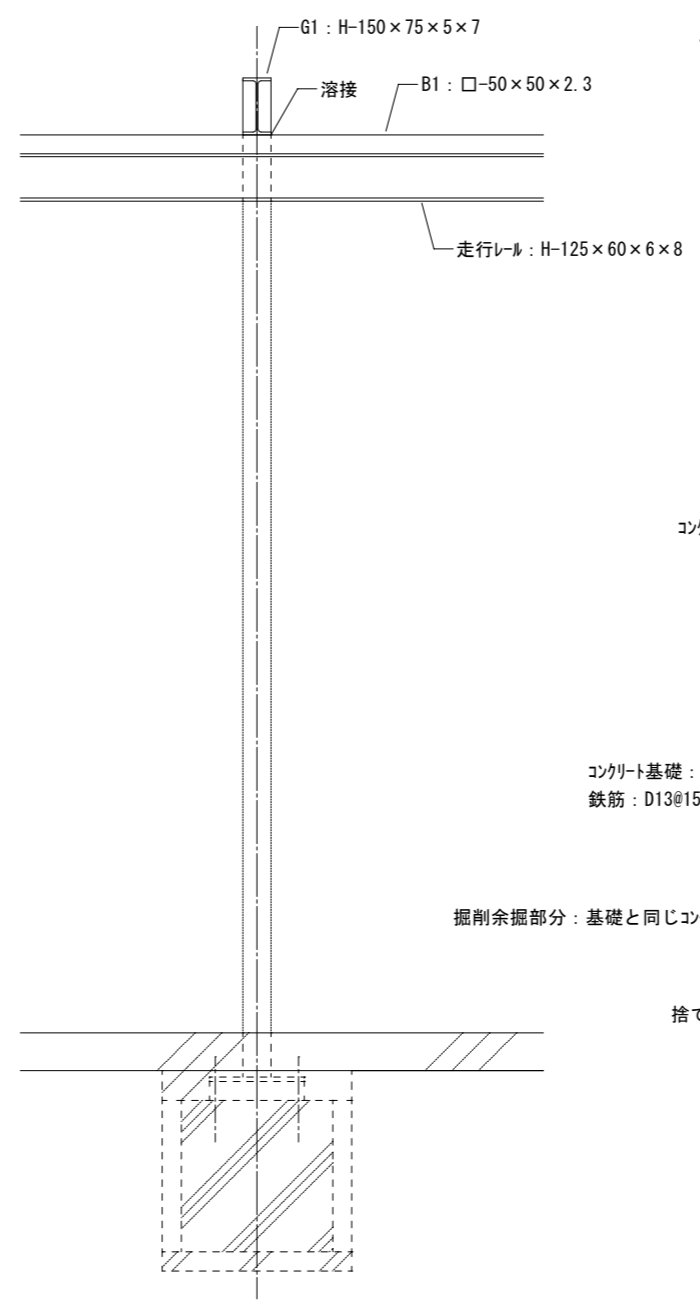
単管柵 詳細図 S=1/25



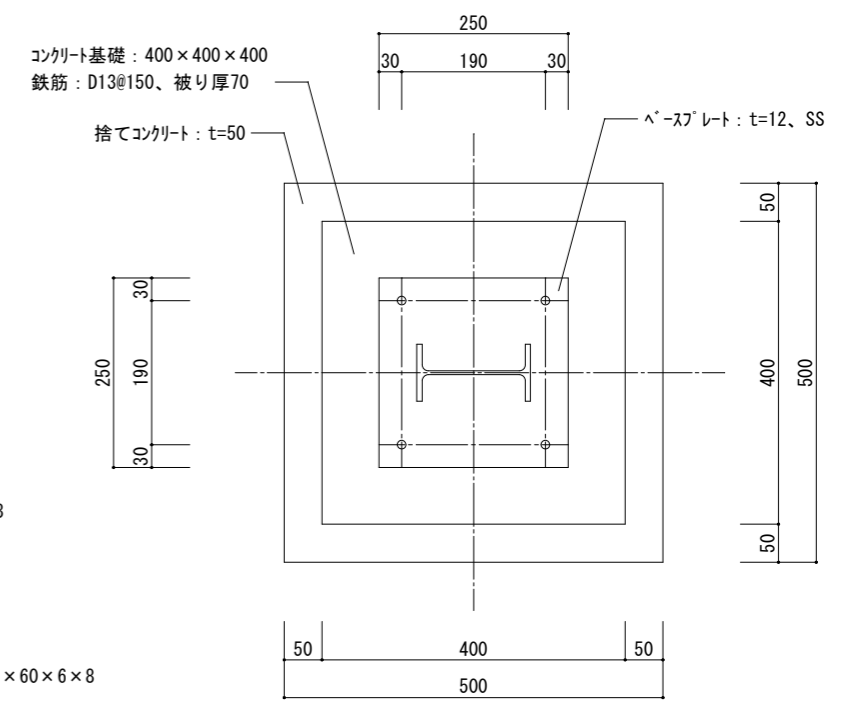
トアィター・単管柵設置正面図 S=1/100



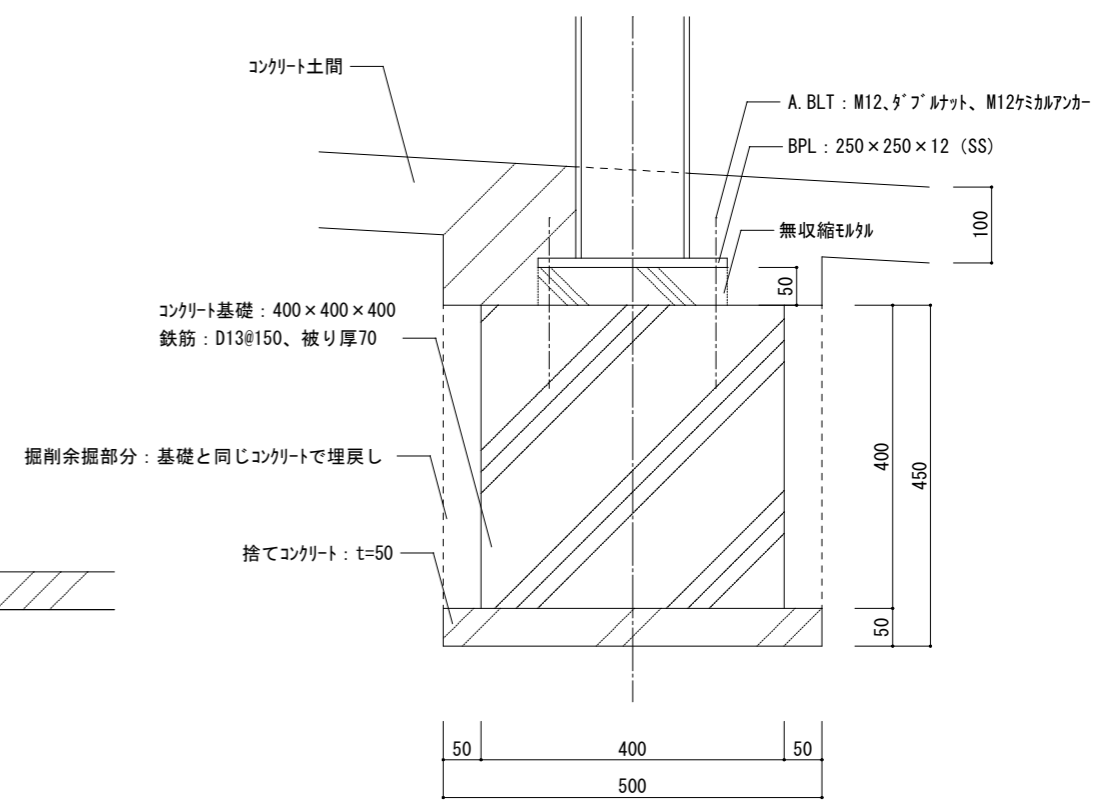
(断面図-横断方向 S=1/20)



(①-①断面図 S=1/20)



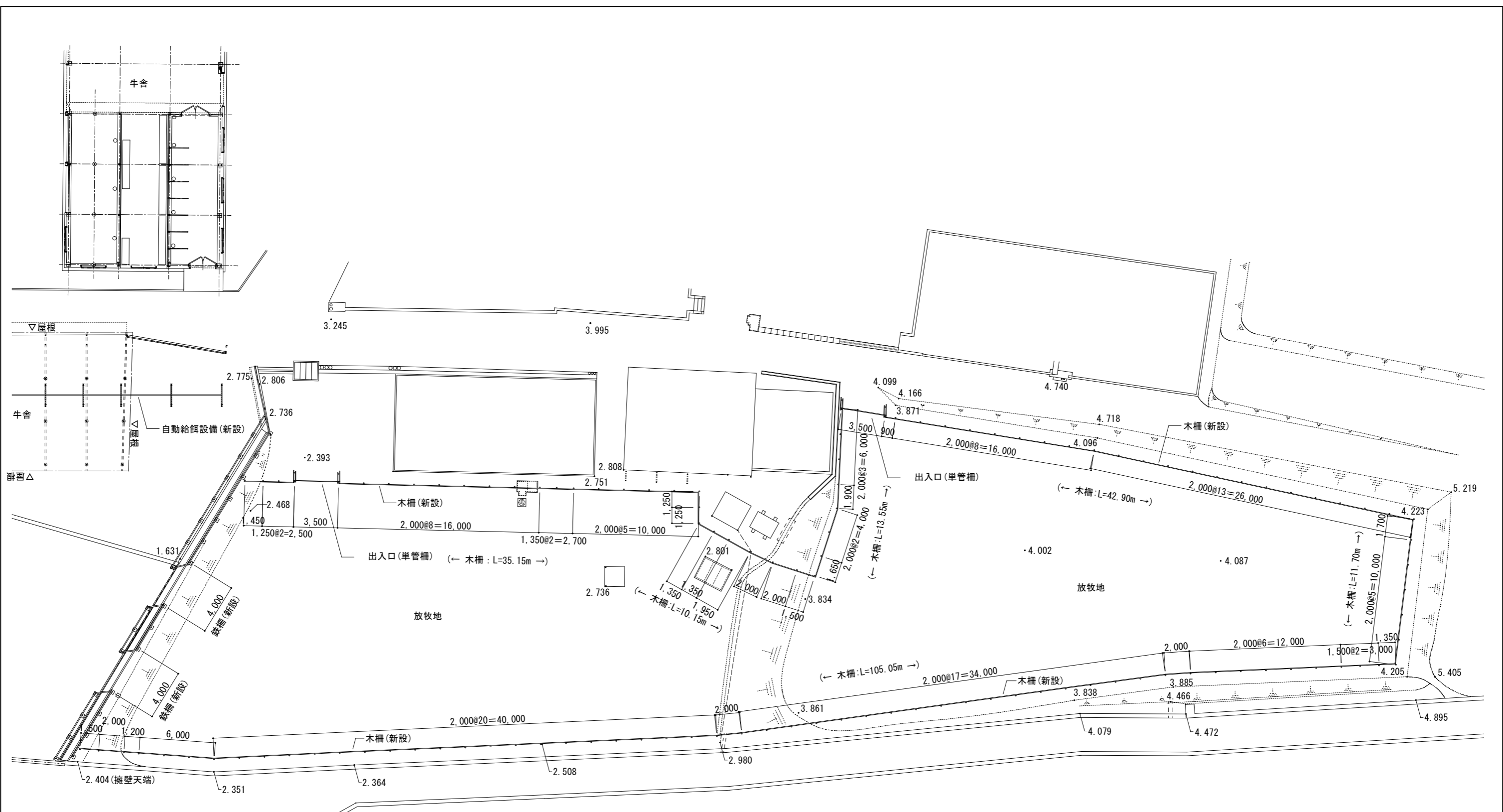
(基礎詳細平面図 S=1/10)



(基礎詳細断面図 S=1/10)

自動給餌機架台詳細図 S=1/10, 1/20

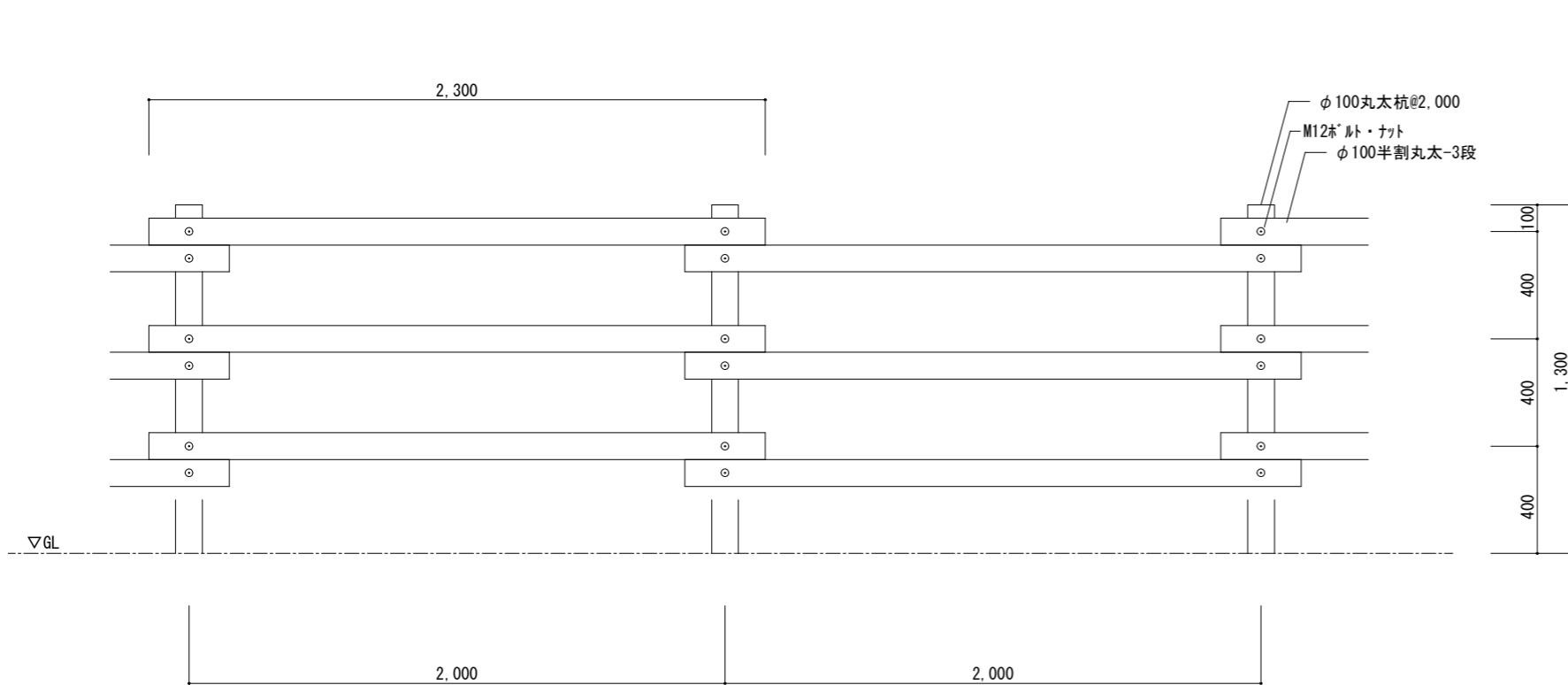
県立上郡高等学校牛舎改修工事	
県立上郡高等学校羽山農場	
自動給餌機架台詳細図	A-22
縮尺 1/10, 1/20	A3-100% A4-71%
兵庫県	25



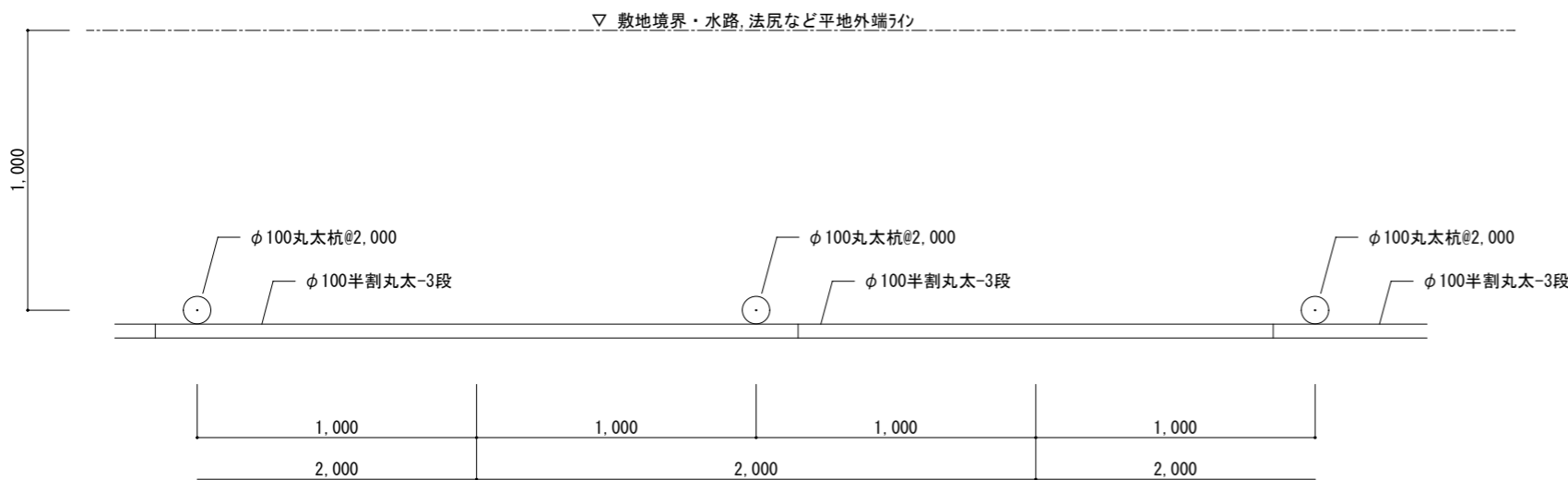
(木柵諸元)

延長	L=218.50m
支柱	φ100丸太, L=2,300, 114+4×2=122本
横桟	φ100半割丸太, L=2,300 木柵部分: 3段×115本=345本 出入口単管柵部分: 2本×2箇所=4本 1本を2本使い 合計: 349本
材種	杉・ヒノキ 防腐剤ナリス加圧注入
出入口	単管: φ48.6 L=4,000 3段 2箇所 抜け止め防止のピン有

木柵・鉄柵平面図 S=1/300



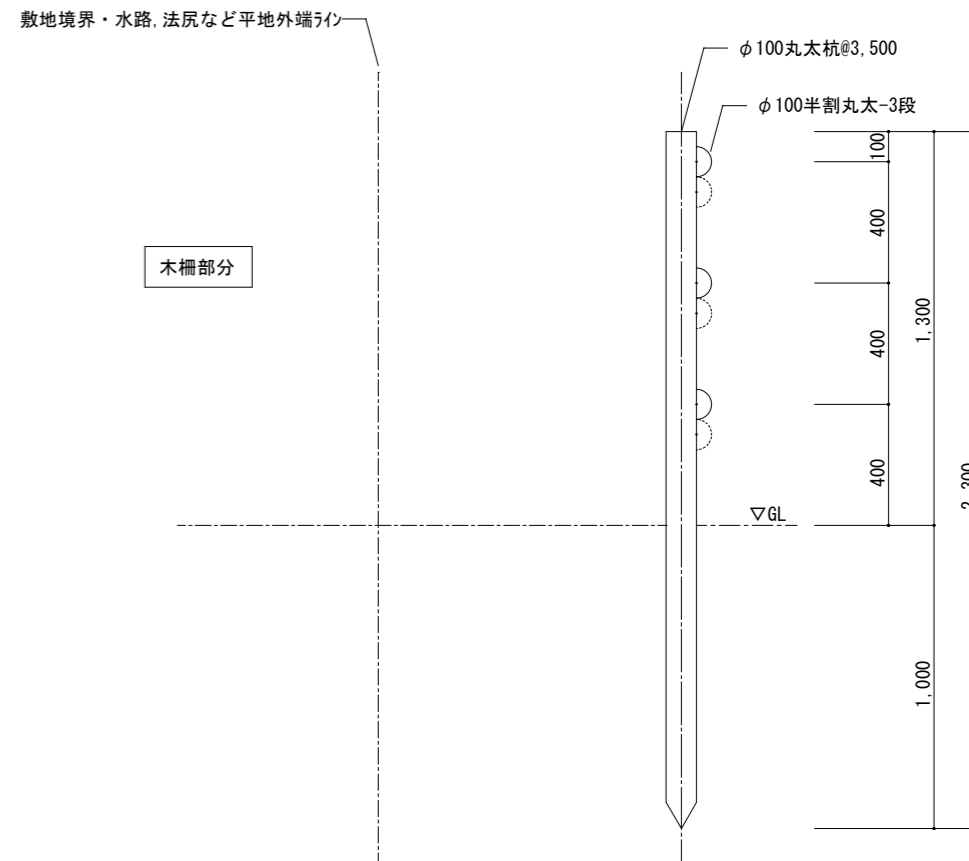
立面図 S=1/25



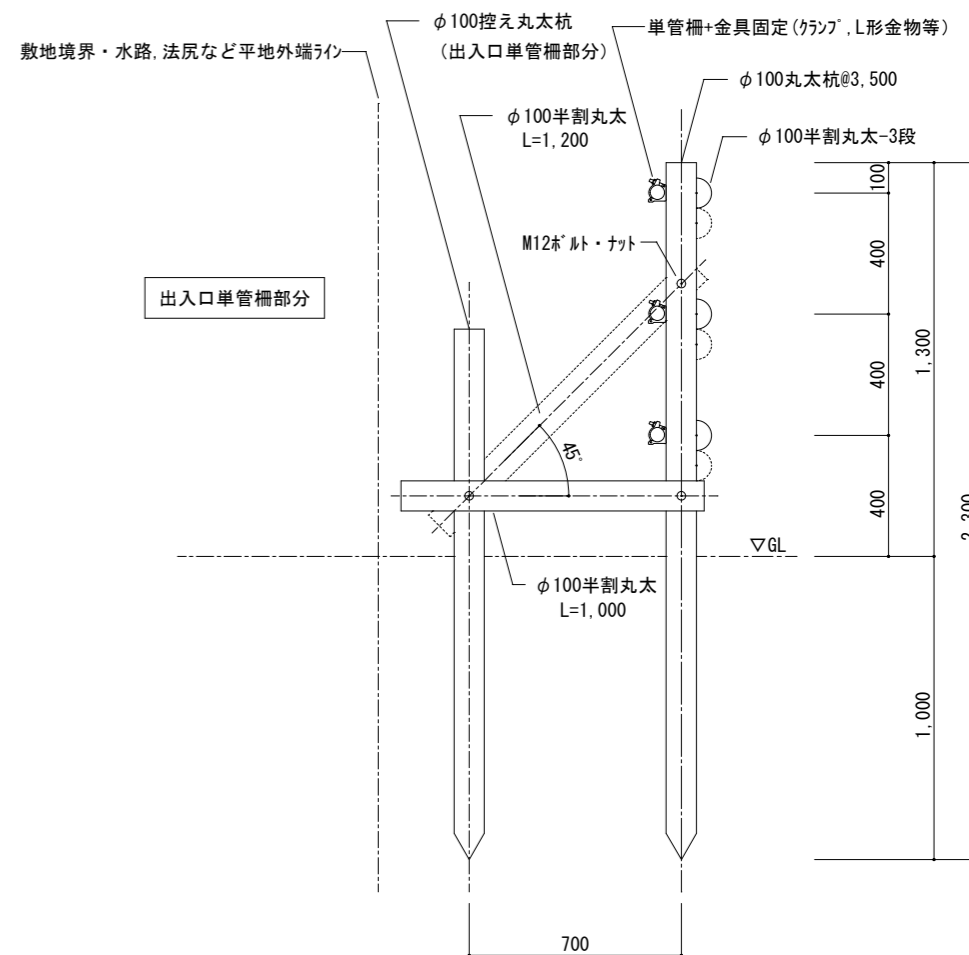
平面図 S=1/25

(木柵諸元)

延長	L=218.50m
支柱	φ100丸太, L=2,300, 114+4×2=122本
横桟	φ100半割丸太, L=2,300 木柵部分: 3段×115スパン=345本 出入口単管柵部分: 2本×2箇所=4本 1本を2本使い 合計: 349本
材種	杉・ヒノキ 防腐剤けりス加圧注入
出入口	単管: φ48.6 L=4,000 3段 2箇所 抜け止め防止のピン有

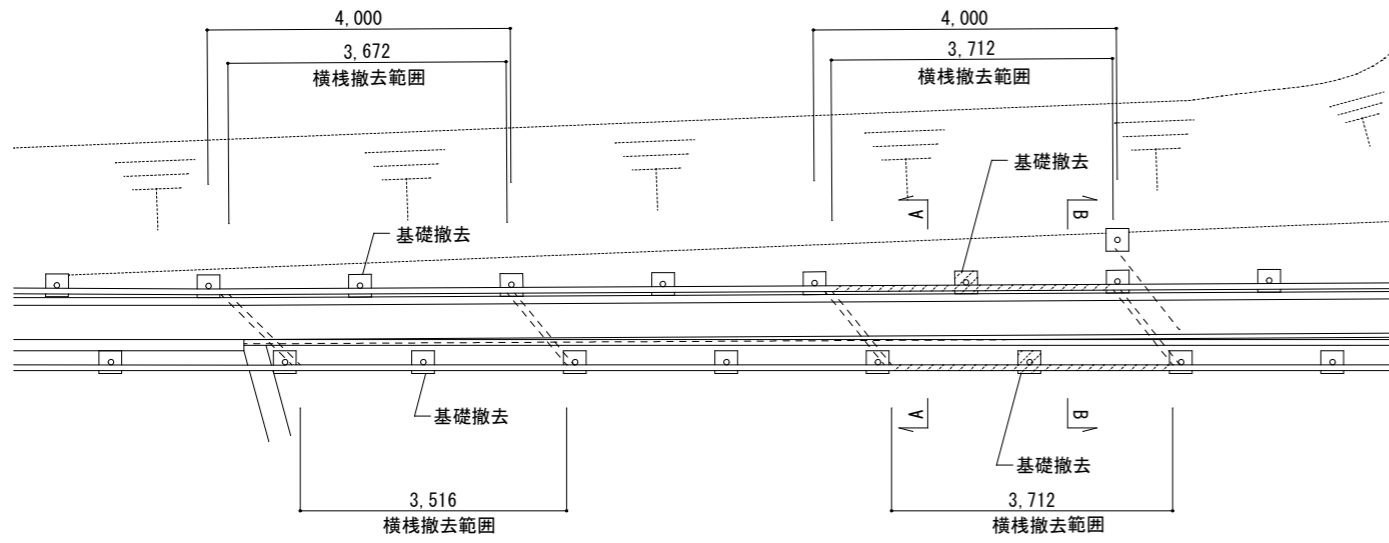


木柵部分

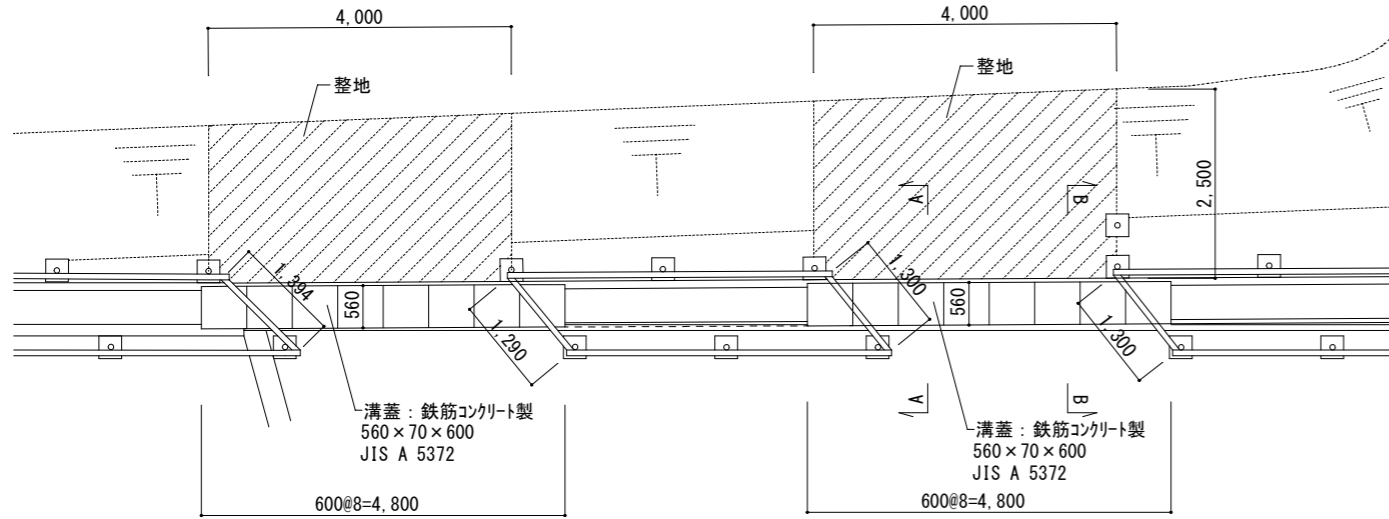


出入口単管柵部分

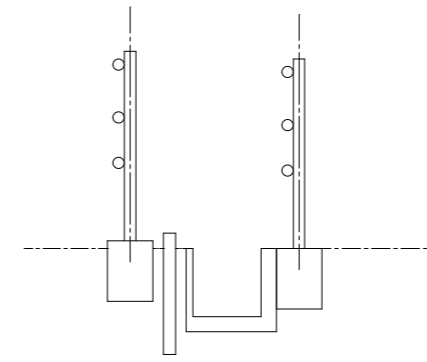
断面図 S=1/25



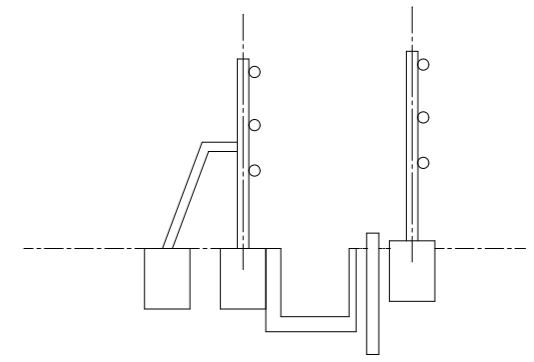
鉄柵平面図(現況) S=1/100



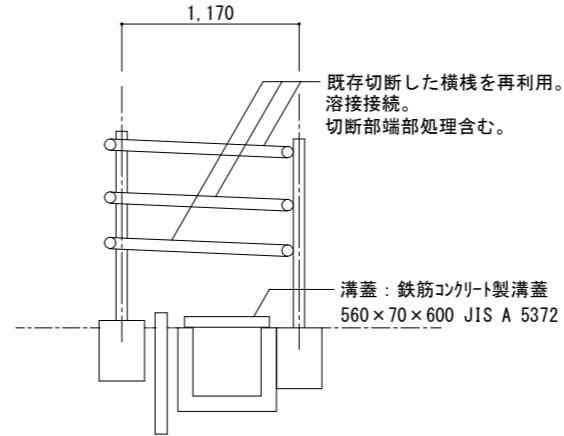
鉄柵平面図(計画) S=1/100



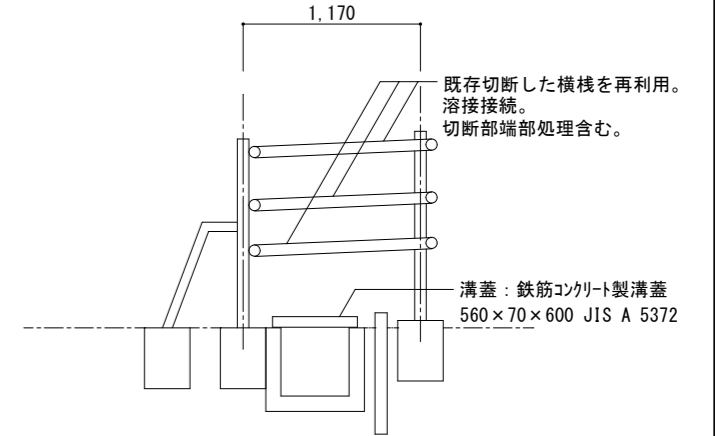
A-A断面図(現況) S=1/50



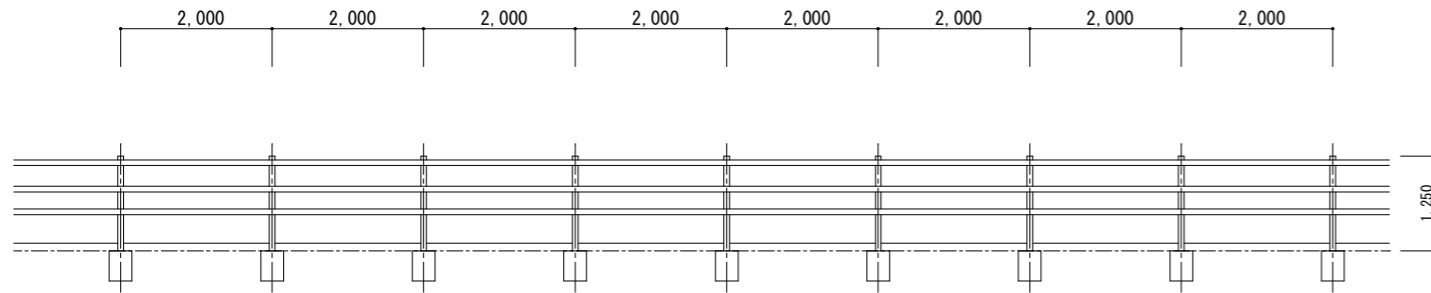
B-B断面図(現況) S=1/50



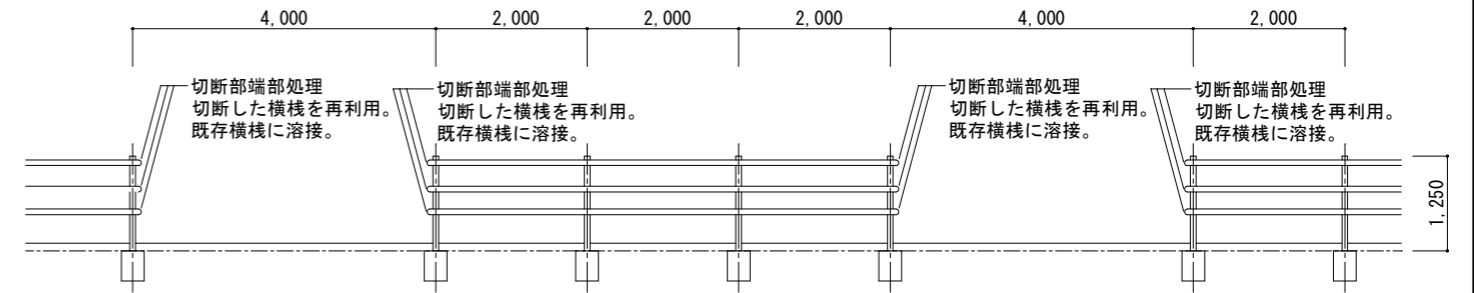
A-A断面図(計画) S=1/50



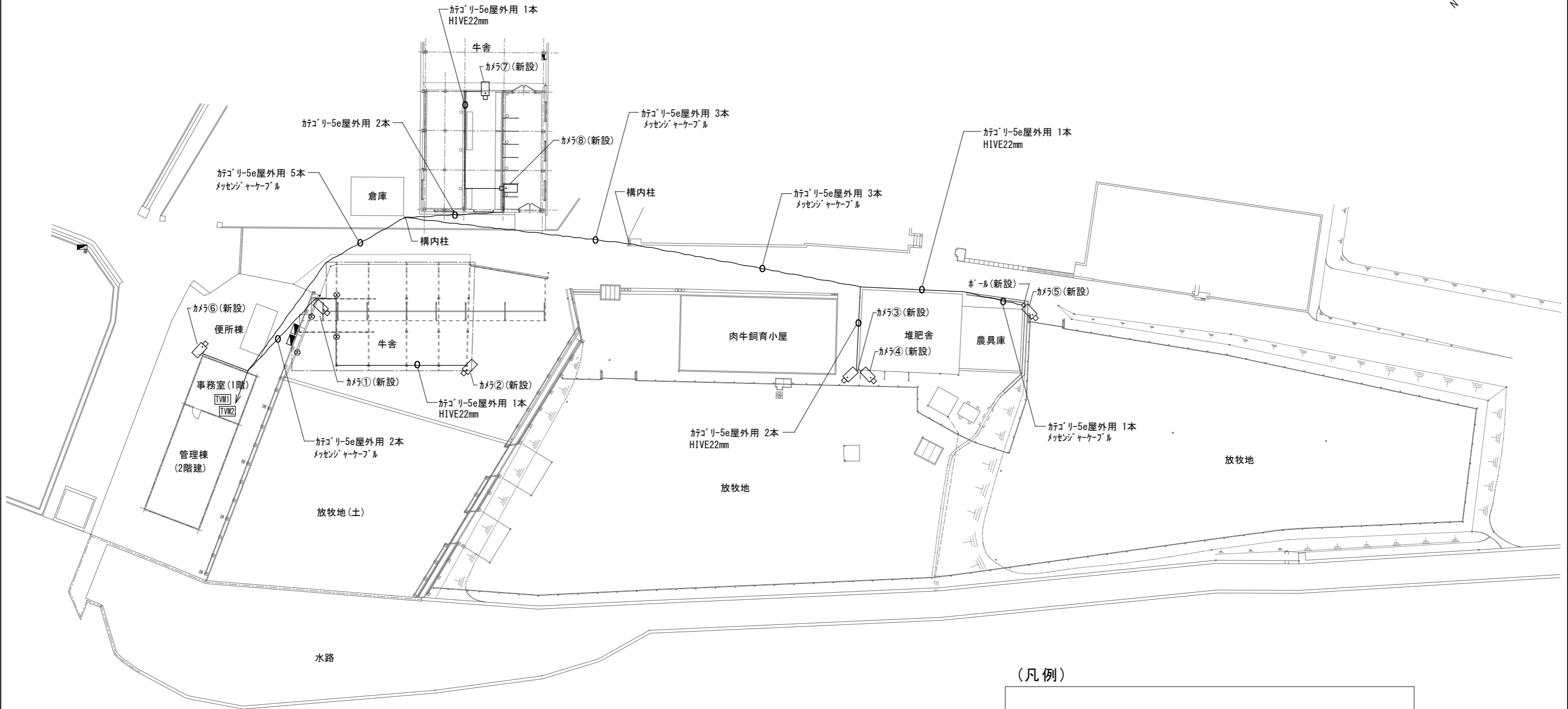
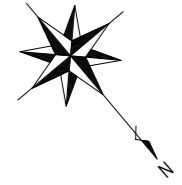
B-B断面図(計画) S=1/50



鉄柵立面図(現況) S=1/100



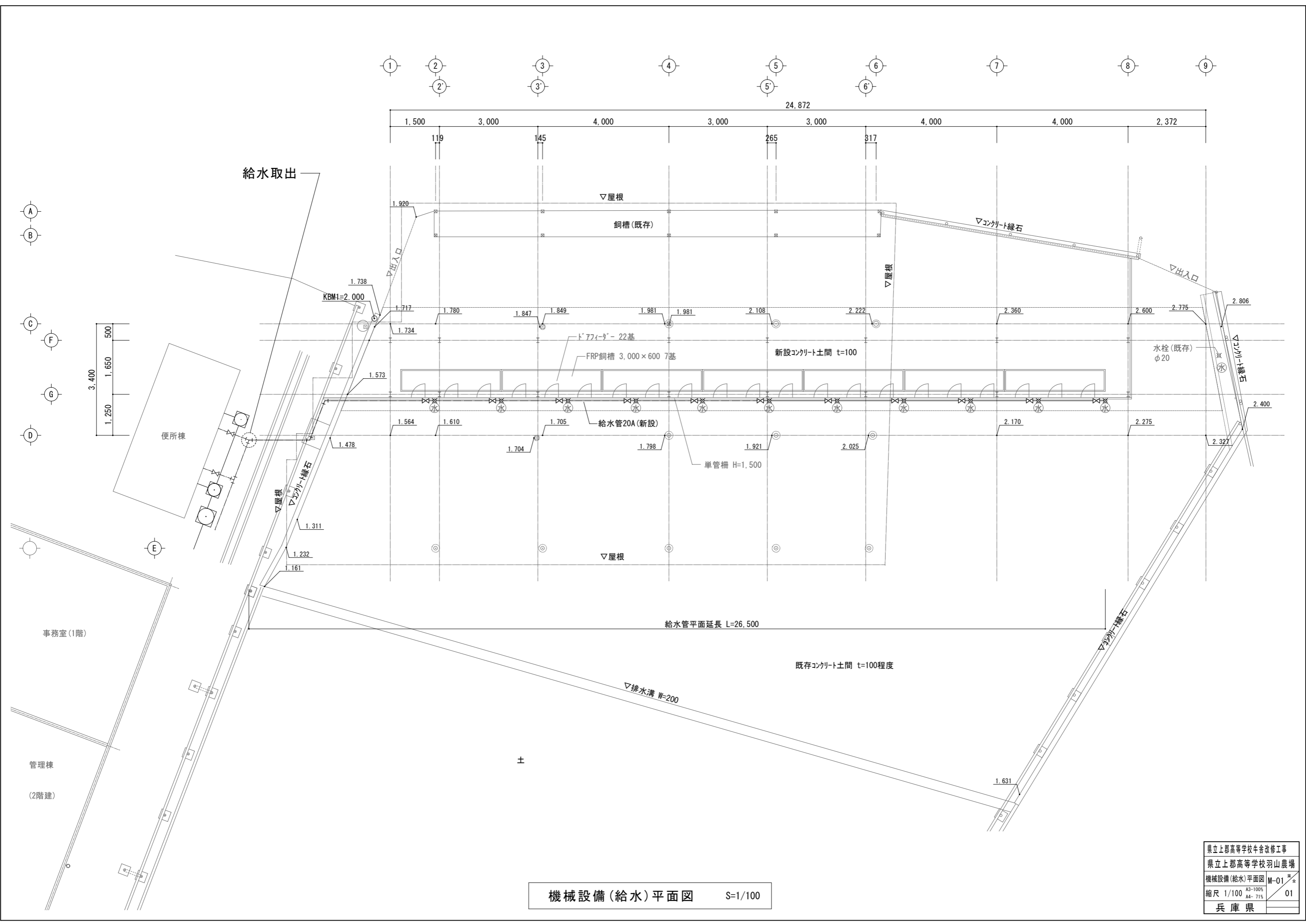
鉄柵立面図(計画) S=1/100



(凡例)

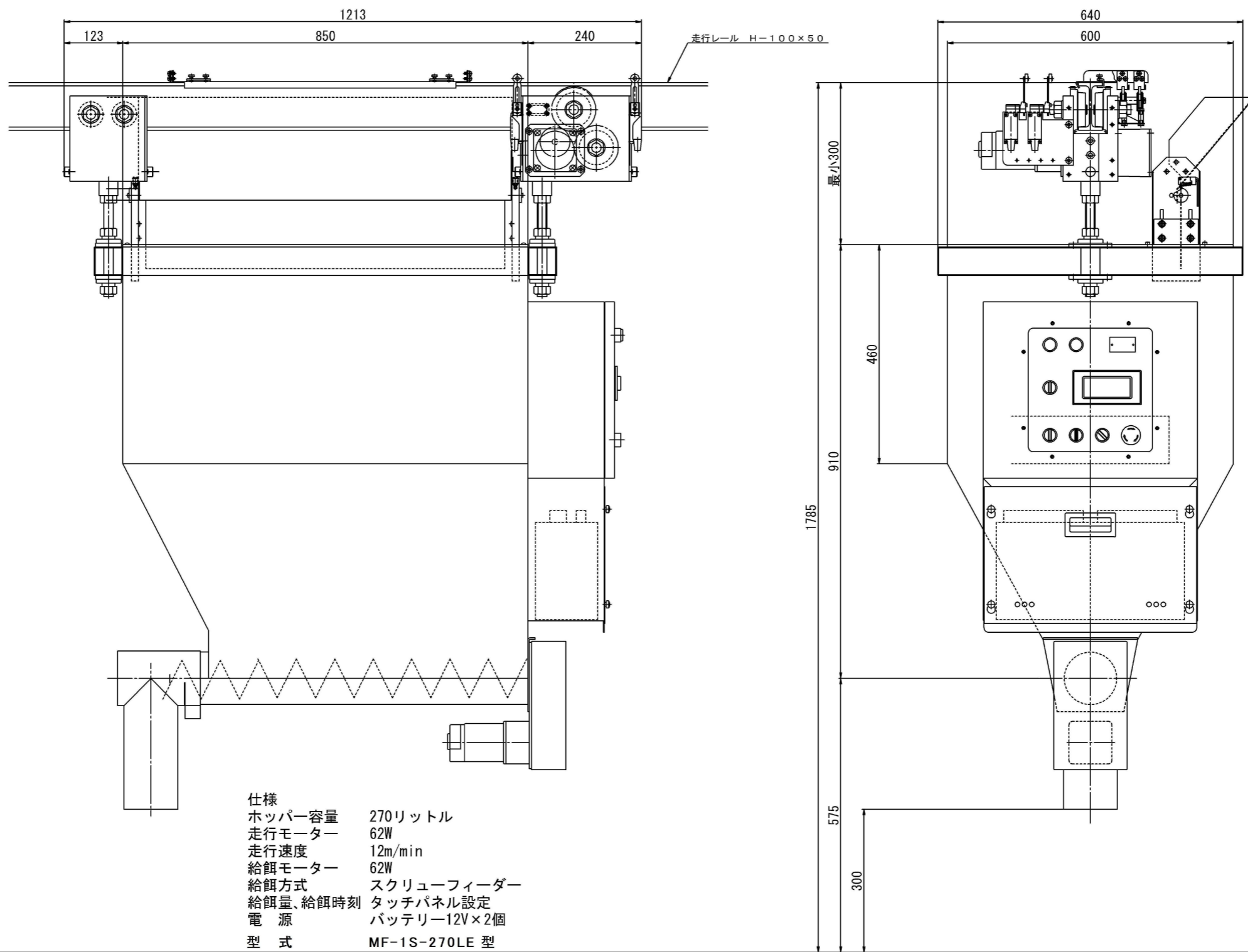
- TVM1 受信モニタシステム① : ビデオモニター 22.8型 LCD-AH241ED0-A
 8ch対応ネットワークレコーダ - CNE3R841 カメラ①～⑥
- TVM2 受信モニタシステム② : ビデオモニター 22.8型 LCD-AH241ED0-A
 4ch対応ネットワークレコーダ - CNE3R841 カメラ⑦～⑧
- カメラ①～⑧ : 電動可変焦点ハレット型ネットワークカメラ
 画角(H×V×0) = 121.3～33.5° × 58.4～14.9° × 139.9～33.4°
- メッセージケーブルによる架線
- HIVE22mmによる配線

ネットワークカメラ配置図 S=1/400



機械設備(給水)平面図 S=1/100

県立上郡高等学校牛舎改修工事	
県立上郡高等学校羽山農場	
機械設備(給水)平面図	M-01
縮尺 1/100	A3-100% A4-71%
兵庫 県	01



仕様、形状寸法は改良のため予告なく変更することがあります。

自動給餌機詳細図 S=1/10