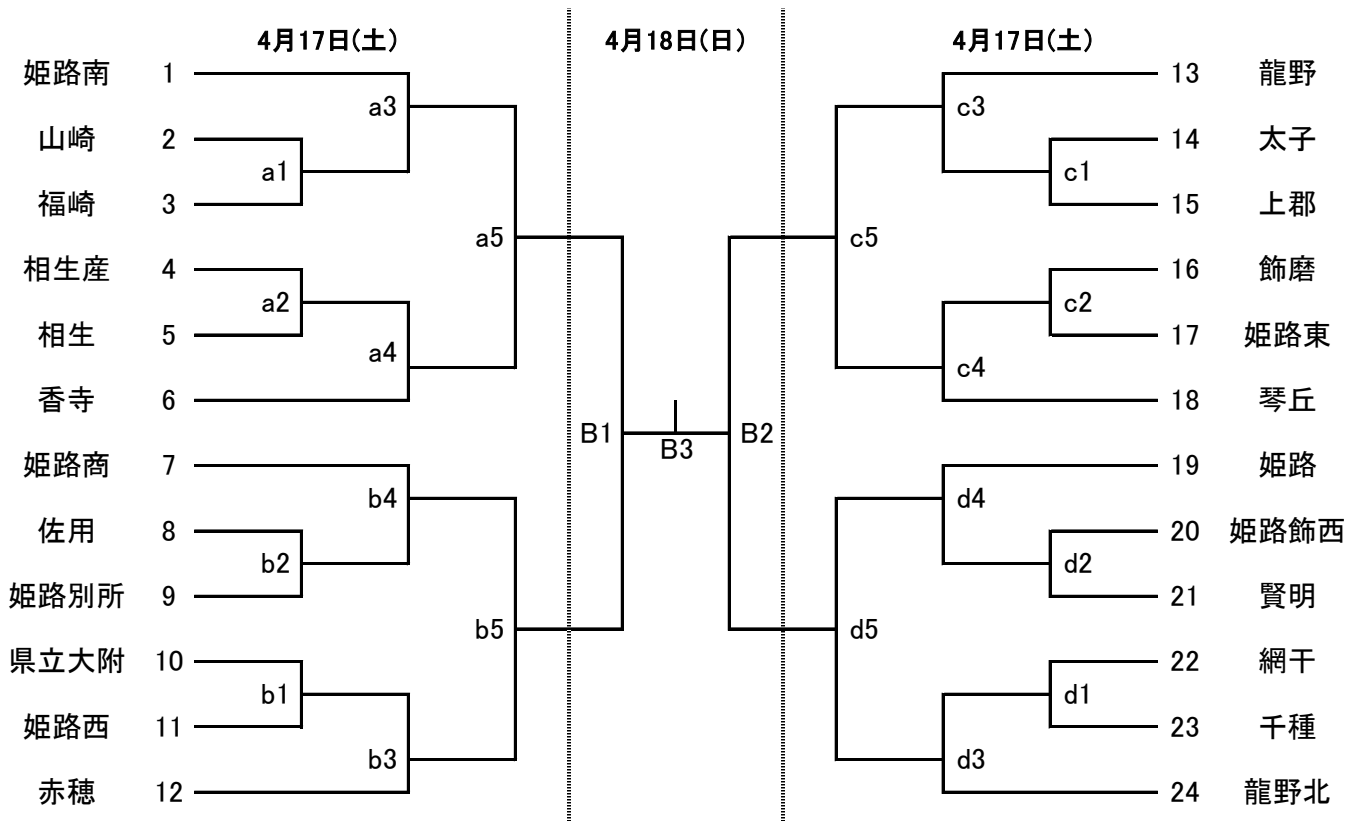


# 令和3年度 前期西播総合体育大会バレーボール競技(女子)

期日・会場 4月17日(土) a・bコート 県立姫路南高等学校 会場責任者 塚田  
 4月18日(日) c・dコート 県立龍野北高等学校 会場責任者 高濱  
 Bコート 県立姫路南高等学校 会場責任者 塚田



開 館 両日ともに 9時00分

### 試合開始設定時刻

	第1試合	第2試合	第3試合	第4試合	第5試合
両日	10:00	11:00	12:00	13:00	14:00

### 会場練習時間及びチーム

	コート	9:05~9:20		9:20~9:35		9:35~9:50	
4月17日(土)	a	相生産	相生	姫路南	香寺	山崎	福崎
	b	佐用	姫路別所	赤穂	姫路商	県立大附	姫路西
	c	飾磨	姫路東	龍野		太子	上郡
	d	姫路飾西	賢明	龍野北		網干	千種
4月18日(日)	B			B2に出場するチーム		B1に出場するチーム	

### 第1試合の審判・補助役員

	コート	主・副審		補助役員	
4月17日(土)	a	姫路南	香寺	姫路南	
	b	赤穂	姫路商	赤穂	
	c	龍野		龍野	
	d	龍野北		龍野北	
4月18日(日)	B	B2に出場するチーム		B2に出場するチーム	

県高体連西播磨支部バレーボール部 公式ホームページ

[http://www.hyogo-c.ed.jp/~koutairen/volley/seiban/index\\_sei.html](http://www.hyogo-c.ed.jp/~koutairen/volley/seiban/index_sei.html)