

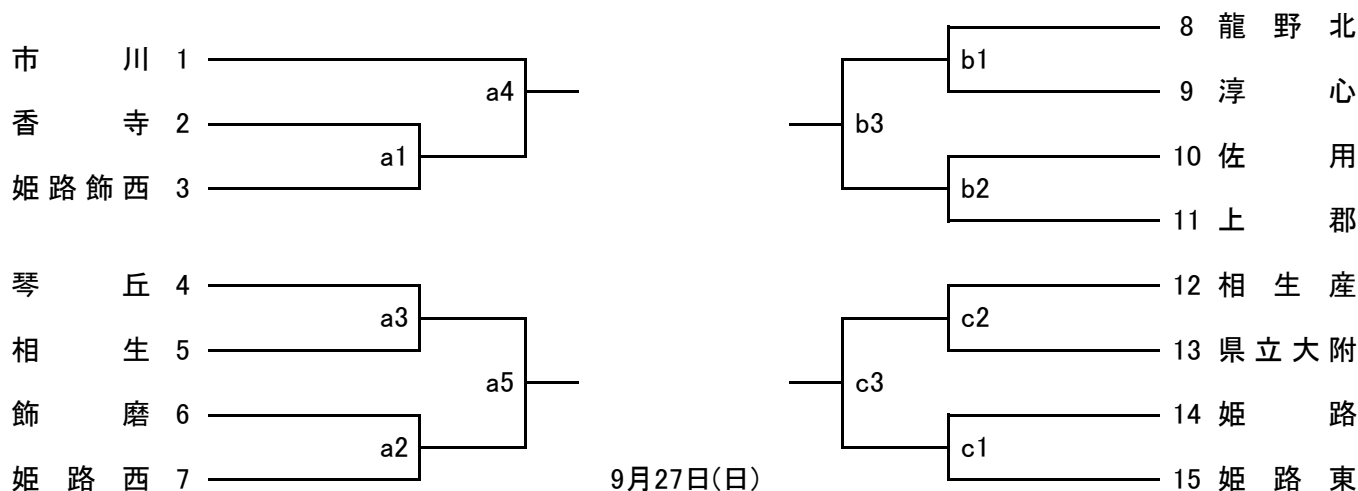
令和2年度 全国高等学校バレーボール選手権大会 兵庫県予選大会 西播磨地区予選(男子)

期日・会場 9月26日(土) a コート 市川高等学校 会場責任者 柴田
 b コート 県立龍野北高等学校 会場責任者 澤井
 c コート 県立姫路東高等学校 会場責任者 東
 9月27日(日) A コート 県立龍野北高等学校 会場責任者 澤井

9月26日(土)

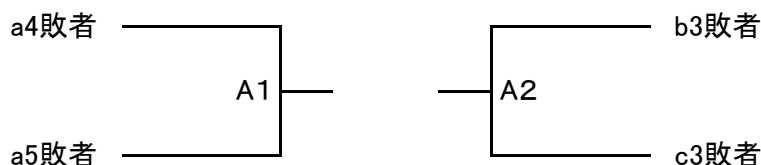
第1・2・3・4代表

9月26日(土)



9月27日(日)

敗者復活戦
第5・6代表



開館 両日ともに 9時00分

試合開始設定時刻

両日	第1試合	第2試合	第3試合	第4試合	第5試合
	10:00	11:00	12:00	13:00	14:00

会場練習時間及びチーム

	コート	9:05~9:20		9:20~9:35		9:35~9:50	
		飾磨	姫路西	琴丘	相生	香寺	姫路飾西
9月26日(土)	a						
	b			佐用	上郡	龍野北	淳心
	c			相生産	県立大附	姫路	姫路東
9月27日(日)	A	A2に出場するチーム			A1に出場するチーム		

第1試合の審判・補助役員

	コート	主・副審		補助役員	
9月26日(土)	a	琴丘	相生	琴丘	相生
	b	佐用	上郡	佐用	上郡
	c	相生産	県立大附	相生産	県立大附
9月27日(日)	A	A2に出場するチーム		A2に出場するチーム	