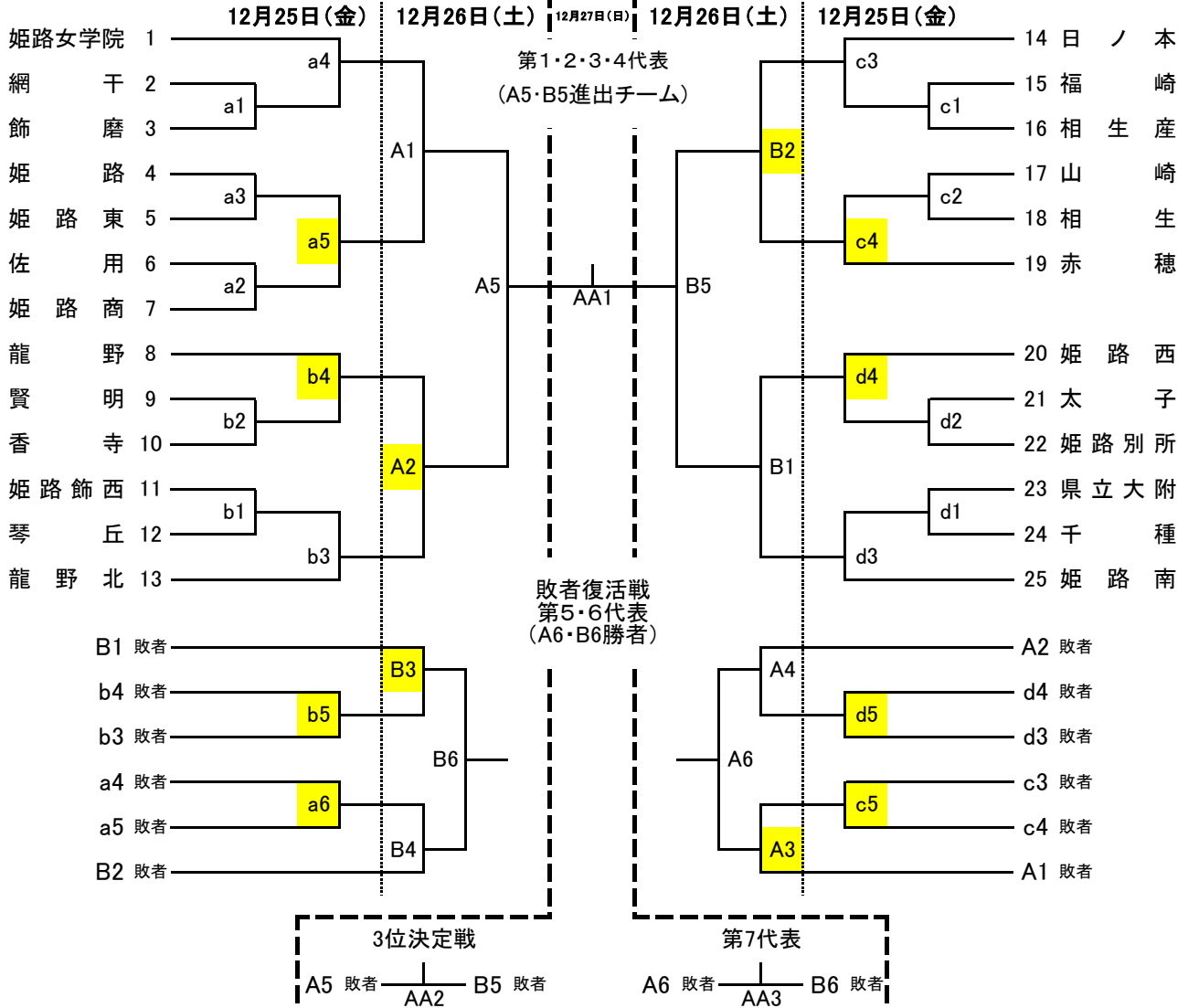


令和2年度 後期西播高校総合体育大会 バレーボール競技(女子) 兼
第66回 兵庫県バレーボール高等学校女子新人大会 西播磨地区予選

期日・会場	12月25日(金)	a コート	県立網干高等学校	会場責任者	塚田
		b コート	県立龍野北高等学校	会場責任者	澤井
		c コート	県立赤穂高等学校	会場責任者	清水
		d コート	県立姫路南高等学校	会場責任者	内海
	12月26日(土)	A コート	県立龍野北高等学校	会場責任者	澤井
		B コート	県立姫路南高等学校	会場責任者	内海
	12月27日(日)	AA コート	県立龍野北高等学校	会場責任者	澤井

※ a5,a6,b4,b5,c4,c5,d4,d5,A2,A3,B2,B3のコートオフィシャルは前試合の勝者でお願いします。



開館 3日間とも 9時00分
試合開始設定時刻

	第1試合	第2試合	第3試合	第4試合	第5試合	第6試合
全日	10:00	11:00	12:00	13:00	14:00	15:00

会場練習時間及びチーム

	コート	9:05~9:20		9:20~9:35		9:35~9:50	
		12月25日(金)	a	佐用	姫路商	姫路	姫路東
	b	賢明	香寺	龍野北	日ノ本	姫路飾西	琴丘
	c	山崎	相生	日ノ本	姫路南	福崎	相生産
	d	太子	姫路別所	姫路南	姫路南	県立大	千種
12月26日(土)	A	A2に出場するチーム		A3・A4に出場するチーム		A1に出場するチーム	
	B	B2に出場するチーム		B3・B4に出場するチーム		B1に出場するチーム	
12月27日(日)	AA	AA2に出場するチーム		AA3に出場するチーム		AA1に出場するチーム	

第1試合の審判・コートオフィシャル

	コート	主・副審		コートオフィシャル	
		12月25日(金)	a	姫路	姫路東
	b	龍野北	龍野北	龍野北	龍野北
	c	日ノ本	日ノ本	日ノ本	日ノ本
	d	姫路南	姫路南	姫路南	姫路南
12月26日(土)	A	A3・A4に出場するチーム		A3・A4に出場するチーム	
	B	B3・B4に出場するチーム		B3・B4に出場するチーム	
12月27日(日)	AA	AA3に出場するチーム		AA3に出場するチーム	

県高体連西播磨支部バレーボール部
公式ホームページ

http://www.hyogo-c.ed.jp/~koutairen/volley/seiban/index_sei.html