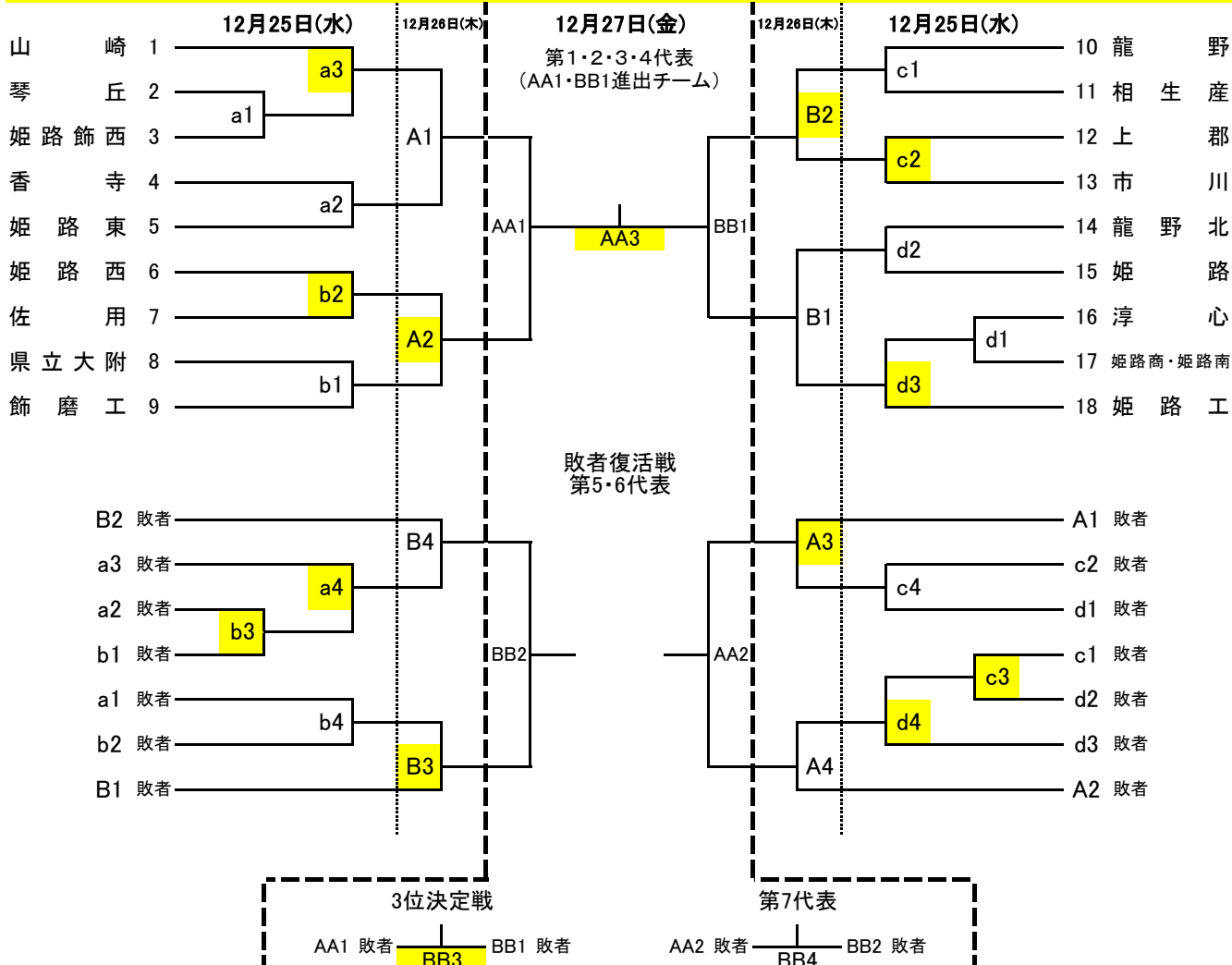


令和元年度 後期西播総合体育大会 バレーボール競技(男子) 兼
第65回 兵庫県バレーボール高等学校男子新人大会 西播磨地区予選

期日・会場 12月25日(水) a・bコート 県立飾磨工業高等学校 会場責任者 片渕
c・dコート 県立姫路工業高等学校 会場責任者 津田
12月26日(木) A・Bコート 県立姫路工業高等学校 会場責任者 津田
12月27日(金) AA・BBコート 県立姫路工業高等学校 会場責任者 津田

※ a3,a4,b2,b3,c2,c3,d3,d4,AA2,AA3,B2,B3,AA3,BB3 のコートオフィシャルは前試合の勝者でお願いします。



開館 3日間とも 9時00分

試合開始設定時刻

	第1試合	第2試合	第3試合	第4試合
両日	10:00	10:50	11:40	12:30

会場練習時間及びチーム

	コート	9:05~9:20	9:20~9:35	9:35~9:50
12月25日(水)	a	香 寺 姫路東	山 崎	琴 丘 姫路飾西
	b	姫路西 佐 用		県立大附 飾磨工
	c	上 郡 市 川		龍 野 相生産
	d	龍野北 姫 路	姫路工	淳 心
12月26日(木)	A	A2に出場するチーム		A1に出場するチーム
	B	B2に出場するチーム		B1に出場するチーム
12月27日(金)	AA	AA2に出場するチーム		AA1に出場するチーム
	BB	BB2に出場するチーム		BB1に出場するチーム

第1試合の審判・補助役員

	コート	主審・副審		コートオフィシャル	
12月25日(水)	a	山 崎		山 崎	
	b	姫路西	佐 用	姫路西	佐 用
	c	上 郡	市 川	上 郡	市 川
	d	姫路工		姫路工	
12月26日(木)	A	A3・A4に出場するチーム		A3・A4に出場するチーム	
	B	B3・B4に出場するチーム		B3・B4に出場するチーム	
12月27日(金)	AA	AA2に出場するチーム		AA2に出場するチーム	
	BB	BB2に出場するチーム		BB2に出場するチーム	

以下の注意事項を各チームで徹底してください。

- ・ 応援等で会場校へ車を乗り入れる際は、チーム名が記載された用紙を表示しておくこと。
- ・ 応援において、メガホン等で手すりや壁を叩くことは禁止します。