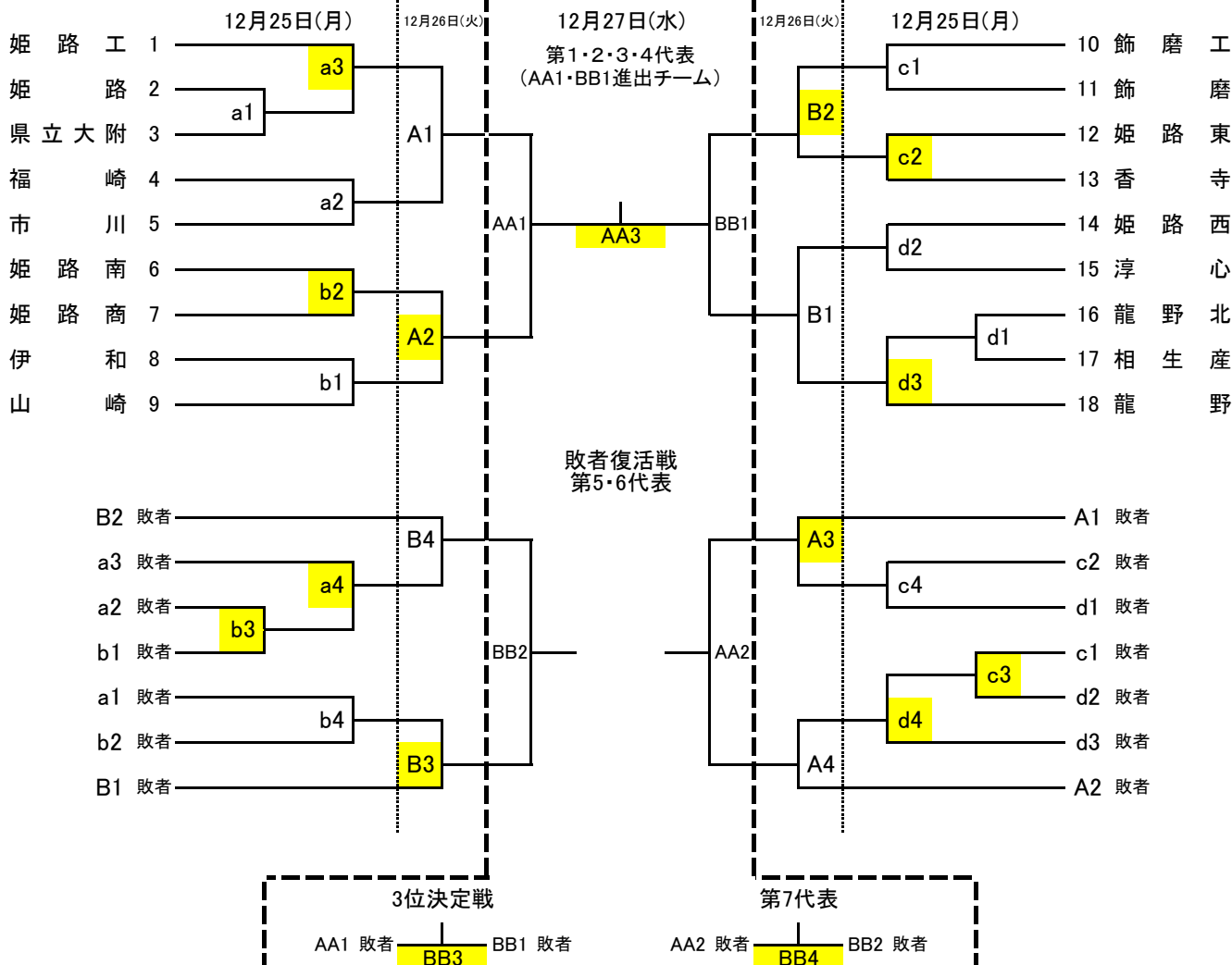


平成29年度 後期西播総合体育大会 バレーボール競技(男子) 兼
第63回 兵庫県バレーボール高等学校男子新人大会 西播磨地区予選

期日・会場 12月25日(月) a・bコート 県立姫路工業高等学校 会場責任者 津田
 12月26日(火) c・dコート 県立飾磨工業高等学校 会場責任者 久住
 12月26日(火) A・Bコート 県立姫路工業高等学校 会場責任者 津田
 12月27日(水) AA・BBコート 県立姫路工業高等学校 会場責任者 津田

※ a3,a4,b2,b3,c2,c3,d3,d4,A2,A3,B2,B3,AA3,BB3,BB4 のコートオフィシャルは前試合の勝者でお願いします。



開館 3日間とも 9時00分

試合開始設定時刻

	第1試合	第2試合	第3試合	第4試合
両日	10:00	11:00	12:00	13:00

会場練習時間及びチーム

	コート	9:05~9:20	9:20~9:35	9:35~9:50
12月25日(月)	a	福崎	市川	姫路工
	b	姫路南	姫路商	姫路南
	c	姫路東	香寺	龍野
	d	姫路西	淳心	龍野北
12月26日(火)	A	A2に出場するチーム		A3に出場するチーム
	B	B2に出場するチーム		B3に出場するチーム
12月27日(水)	AA	AA2に出場するチーム		AA3に出場するチーム
	BB	BB2に出場するチーム		BB3に出場するチーム

第1試合の審判・補助役員

	コート	主審・副審		コートオフィシャル	
12月25日(月)	a	姫路工	市川	姫路工	姫路南
	b	姫路南	姫路商	姫路南	姫路商
	c	姫路東	香寺	姫路東	香寺
	d	龍野		龍野	
12月26日(火)	A	A3に出場するチーム		A3に出場するチーム	
	B	B3に出場するチーム		B3に出場するチーム	
12月27日(水)	AA	AA2に出場するチーム		AA2に出場するチーム	
	BB	BB2に出場するチーム		BB2に出場するチーム	

以下の注意事項を各チームで徹底してください。

- ・ 応援等で会場校へ車を乗り入れる際は、チーム名が記載された用紙を表示しておくこと。
- ・ 応援において、メガホン等で手すりや壁を叩くことは禁止します。