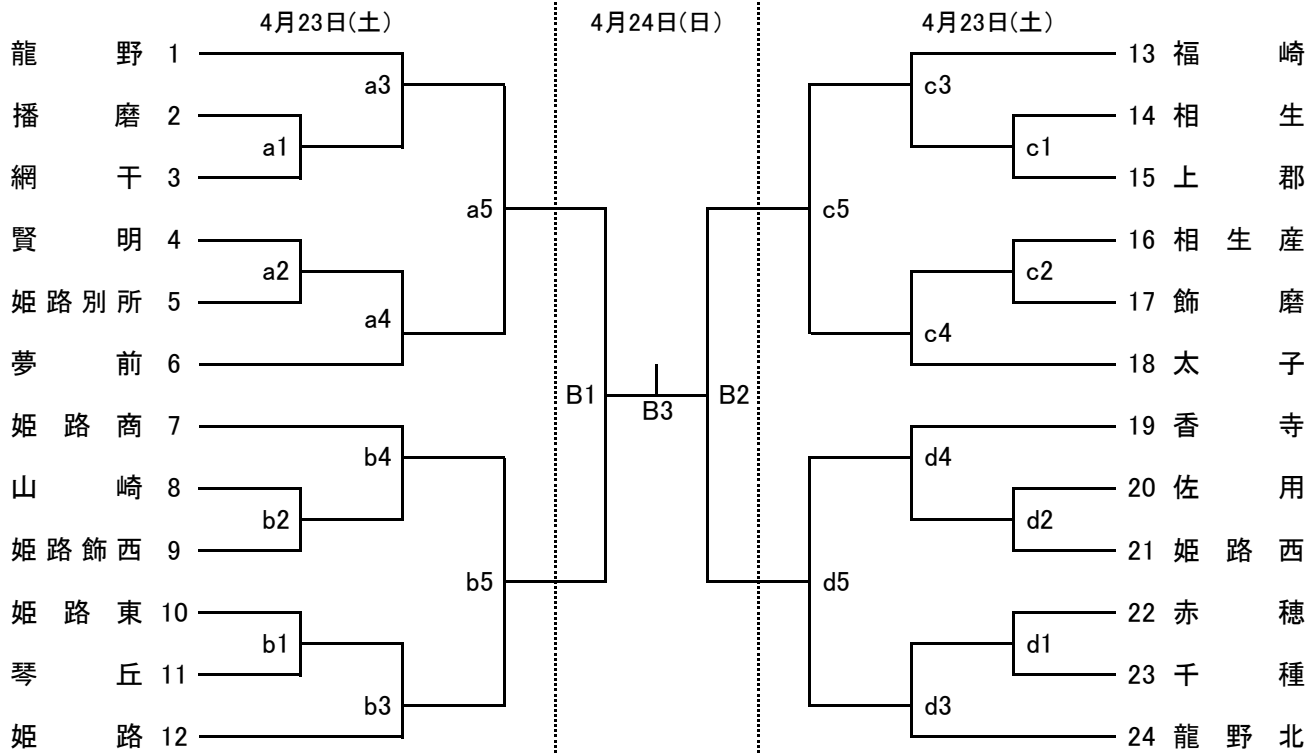


平成28年度 前期西播総合体育大会バレーボール競技(女子)

期日・会場	4月23日(土)	a・cコート	県立龍野高等学校	会場責任者 山田
		b・dコート	市立姫路高等学校	会場責任者 塚田
	4月24日(日)	Bコート	県立飾磨工業高等学校	会場責任者 清水
	4月29日(金)	BBコート	県立姫路工業高等学校	会場責任者 津田



チャレンジマッチ

4月29日(金)

BB1	日ノ本	VS	トーナメント1位
BB2	姫路南	VS	トーナメント1位
BB3	日ノ本	VS	姫路南

開館 両日ともに 9時00分

試合開始設定時刻

	第1試合	第2試合	第3試合	第4試合	第5試合
4月23日(土)	10:00	11:00	12:00	13:00	14:00
4月24日(日)	10:00	11:00	12:00		
4月29日(金)	10:00	11:00	12:00		

会場練習時間及びチーム

	コート	9:05~9:20	9:20~9:35	9:35~9:50
4月23日(土)	a	賢明 姫路別所	龍野	播磨 網干
	b	山崎 姫路飾西	姫路	姫路東 琴丘
	c	相生 飾磨	福崎 太子	相生 上郡
	d	佐用 姫路西	龍野北	赤穂 千種
4月24日(日)	B	B2に出場するチーム		B1に出場するチーム
4月29日(金)	BB	BB2に出場するチーム		BB1に出場するチーム

第1試合の審判・補助役員

	コート	主・副審	補助役員
4月23日(土)	a	龍野	龍野
	b	姫路	姫路
	c	福崎 太子	福崎 太子
	d	龍野北	龍野北
4月24日(日)	B	B2に出場するチーム	
4月29日(金)	BB	本部および派遣	