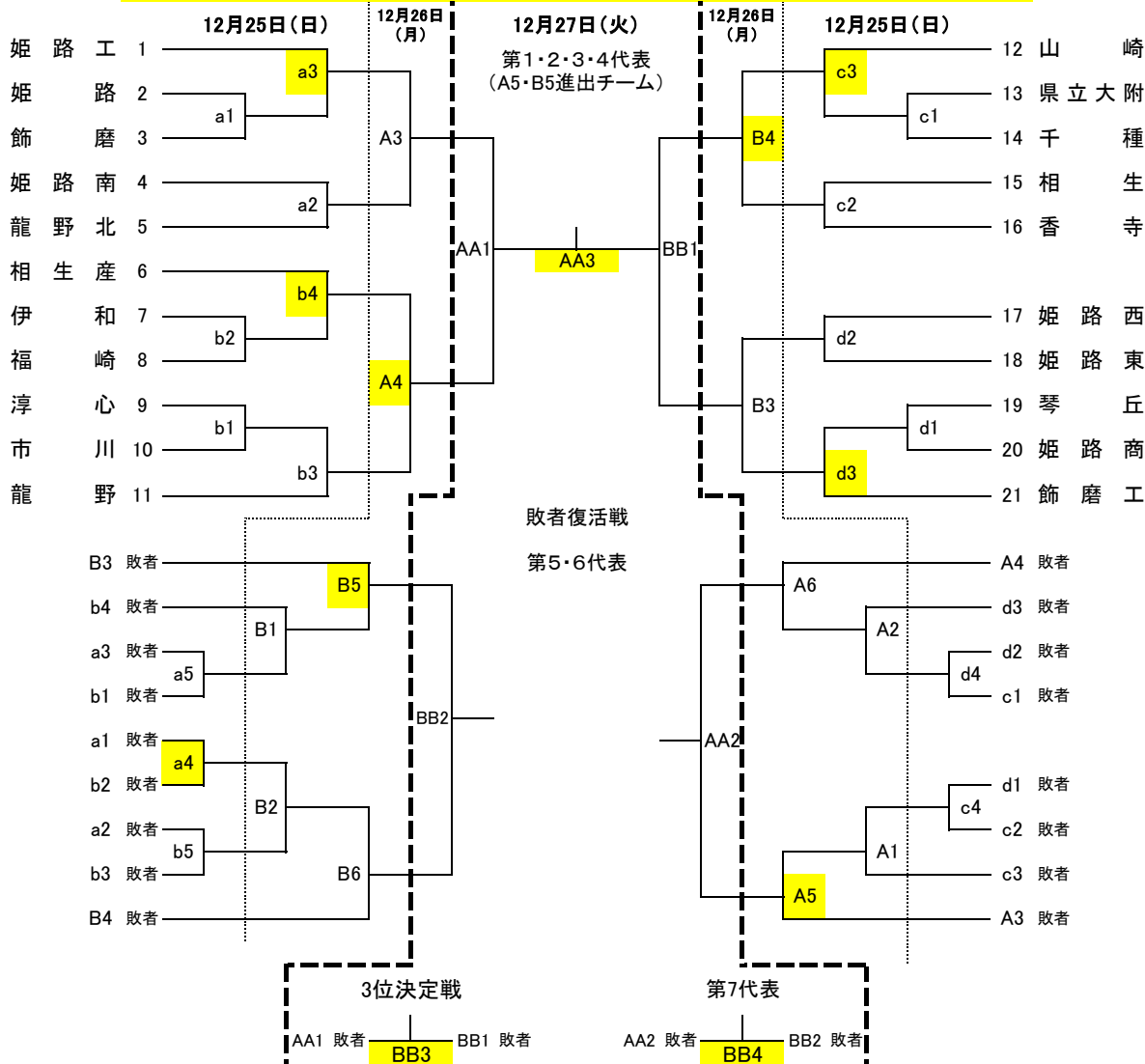


平成28年度 後期西播高等学校総合体育大会 バレーボール競技(男子) 兼

第62回 兵庫県バレーボール高等学校男子新人大会 西播磨地区予選

期日・会場 12月25日(日) a・b コート 県立姫路工業高等学校 会場責任者 津田
 c・d コート 県立飾磨工業高等学校 会場責任者 片淵
 12月26日(月) A・B コート 県立飾磨工業高等学校 会場責任者 津田
 12月27日(火) AA・BB コート 県立姫路工業高等学校 会場責任者 津田

※ a3,a4,b4,c3,d3,A4,A5,B4,B5,AA3,BB3,BB4のコートオフィシャルは前試合の勝者でお願いします。



開館 両日ともに 9時00分

試合開始設定時刻

	第1試合	第2試合	第3試合	第4試合	第5試合	第6試合
両日	10:00	11:00	12:00	13:00	14:00	15:00

会場練習時間及びチーム

	コート	9:05~9:20		9:20~9:35		9:35~9:50			
		a	b	c	d	A	B	AA	BB
12月25日(日)	a	姫路南	龍野北	姫路工	龍野	姫路飾	飾磨		
	b	伊和	福崎	龍野	山崎	淳心	市川		
	c	相生	香寺	山崎	飾磨工	県立大附	千種		
	d	姫路西	姫路东	飾磨工		琴丘	姫路商		
12月26日(月)	A	A2に出場するチーム		A3に出場するチーム		A1に出場するチーム			
	B	B2に出場するチーム		B3に出場するチーム		B1に出場するチーム			
12月27日(火)	AA			AA2に出場するチーム		AA1に出場するチーム			
	BB			BB2に出場するチーム		BB1に出場するチーム			

第1試合の審判・補助役員

	コート	主・副審		補助役員					
		a	b	c	d	A	B	AA	BB
12月25日(日)	a	姫路工	龍野	龍野	山崎				
	b	龍野	山崎	山崎	飾磨工				
	c	山崎	飾磨工	飾磨工					
	d	飾磨工							
12月26日(月)	A	A3に出場するチーム		A3に出場するチーム					
	B	B3に出場するチーム		B3に出場するチーム					
12月27日(火)	AA	AA2に出場するチーム		AA2に出場するチーム					
	BB	BB2に出場するチーム		BB2に出場するチーム					

以下の注意事項を各チームで徹底してください。

- ・ 応援等で会場校へ車を乗り入れる際は、チーム名が記載された用紙を表示しておくこと。
- ・ 応援において、メガホン等で手すりや壁を叩くことは禁止します。