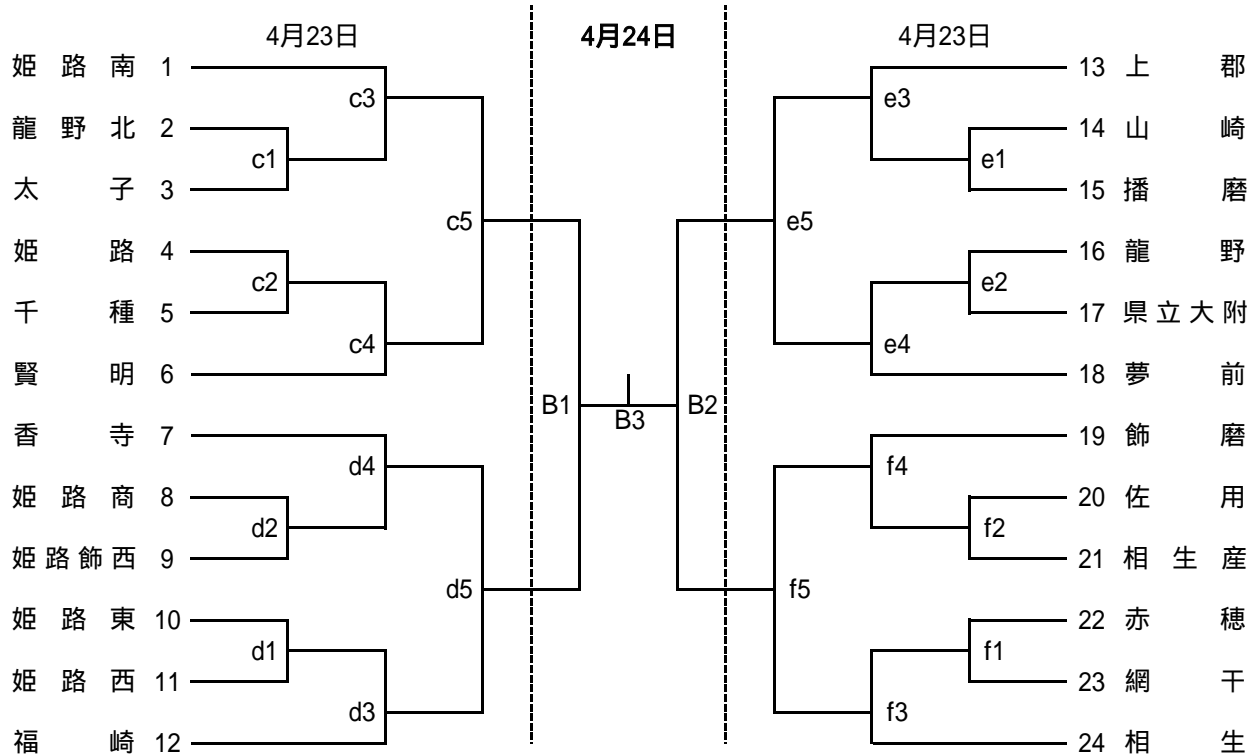


平成23年度 前期西播総合体育大会 バレーボールの部 (女子)

期日・会場 4月23日(土) c・dコート 県立姫路南高等学校 会場責任者 高濱
 4月24日(日) e・fコート 県立上郡高等学校 会場責任者 丸尾
 4月29日(金) Bコート 県立姫路南高等学校 会場責任者 田中
 BBコート 県立姫路工業高等学校 会場責任者 津田



チャレンジマッチ
4月29日(金)

日ノ本 琴丘 トーナメント1位 による リーグ戦

BB1 日ノ本 - トーナメント1位
 BB2 琴丘 - トーナメント1位
 BB3 日ノ本 - 琴丘

開館 3日間とも 9時00分

試合開始設定時刻

	第1試合	第2試合	第3試合	第4試合	第5試合	第6試合
4月23日	10:00	11:00	12:00	13:00	14:00	15:00
4月24日	10:00	11:00	12:00			
4月29日	10:00	11:00	12:00			

会場練習時間及びチーム

	コート	9:05~9:20	9:20~9:35	9:35~9:50
4月23日	c	姫路南 千種	姫路南 福崎	龍野北 太子
	d	姫路商 姫路飾西	福崎	姫路東 姫路西
	e	龍野 県立大附	上郡	山崎 播磨
	f	佐用 相生産	相生 飾磨	赤穂 網干
4月24日	B		B2に出場するチーム	B1に出場するチーム
4月29日	BB		琴丘	BB1に出場するチーム

第1試合の審判・補助役員

	コート	主・副審	補助役員
4月23日	c	姫路南 賢明	姫路南
	d	福崎	福崎
	e	上郡	上郡
	f	相生 飾磨	相生
4月24日	B	B2に出場するチーム	B2に出場するチーム
4月29日	BB	本部および派遣	琴丘