

平成22年度

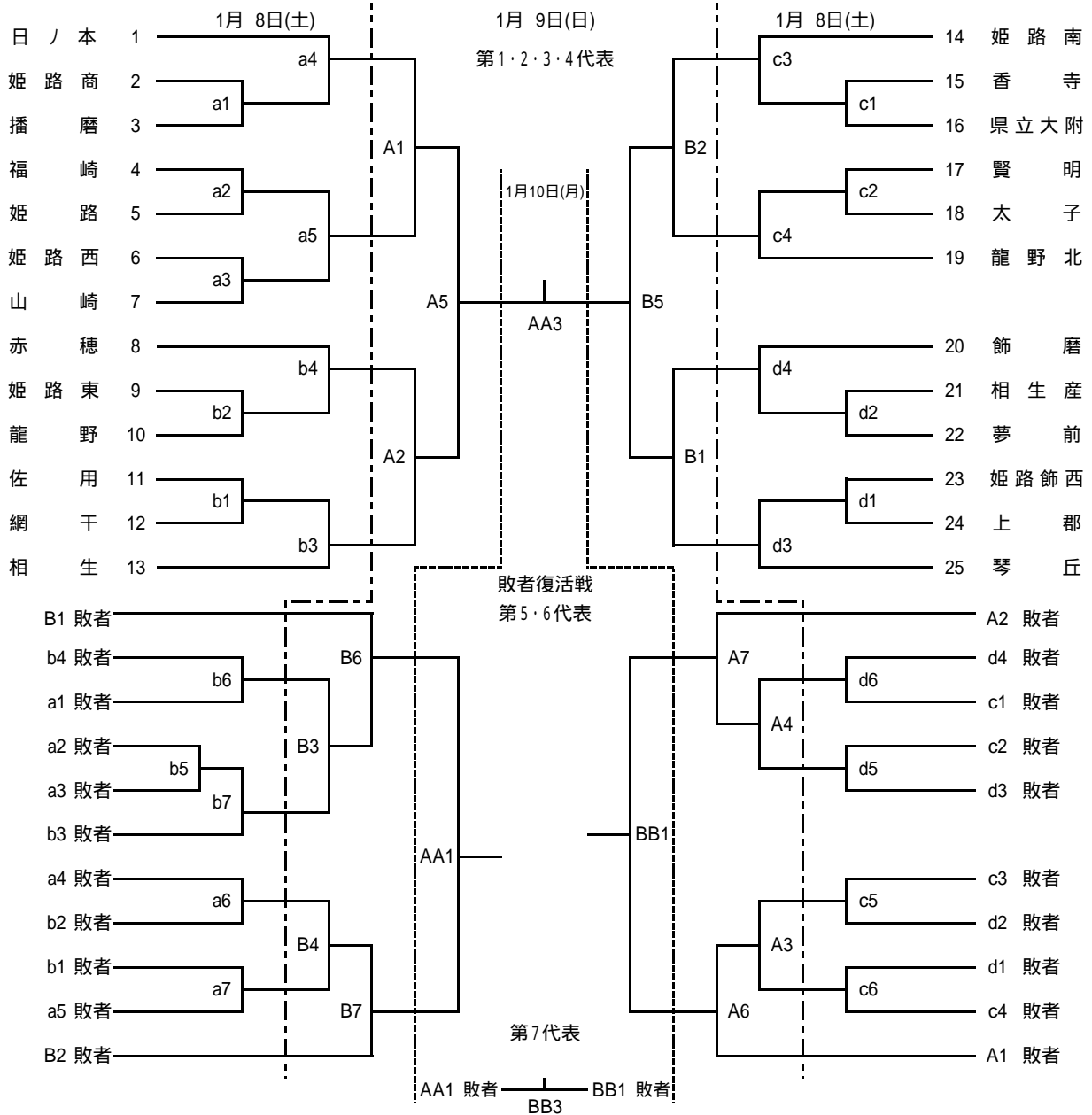
後期西播総合体育大会 バレーボール競技(女子) 兼
兵庫県高等学校新人大会 西播磨地区予選

期日・会場1月 8日(土)

a・bコート 県立赤穂高校
c・dコート 県立姫路南高校
A・Bコート 県立姫路南高校
AA・BBコート 県立姫路工業高校

会場責任者 田中
会場責任者 澤田
会場責任者 松崎
会場責任者 島田

1月 9日(日)
1月10日(月)



開 館 3日とも9時開館

試合開始設定時刻

全日	第1試合	第2試合	第3試合	第4試合	第5試合	第6試合	第7試合	第8試合
	10:00	11:00	12:00	13:00	14:00	15:00	16:00	17:00

会場練習時間及びチーム

日	コート	9:05~9:20		9:20~9:35		9:35~9:50	
		a	福 崎	姫 路	姫 路 西	山 崎	姫 路 商
8日	b	姫 路 東	龍 野	相 生	赤 穂	佐 用	網 干
c	賢 明	太 子	姫 路 南	龍 野 北	香 寺	県 立 大 附	
d	相 生 産	夢 前	琴 丘	飾 磨	姫 路 飾 西	上 郡	
9日	A	A2に出場するチーム		A3に出場するチーム		A1に出場するチーム	
B	B2に出場するチーム		B3に出場するチーム		B1に出場するチーム		
10日	AA	AA2に出場するチーム		AA3に出場するチーム		AA1に出場するチーム	
BB	BB2に出場するチーム		AA3に出場するチーム		BB1に出場するチーム		

第1試合の審判・補助役員

日	コート	主・副審		補助役員	
		a	姫 路 西	山 崎	姫 路 西
8日	b	相 生	赤 穂	相 生	赤 穂
c	姫 路 南	龍 野 北	姫 路 南	龍 野 北	
d	琴 丘	飾 磨	琴 丘	飾 磨	
9日	A	A3に出場するチーム		A3に出場するチーム	
B	B3に出場するチーム		B3に出場するチーム		
10日	AA	AA3に出場するチーム		AA3に出場するチーム	
BB	AA3に出場するチーム		AA3に出場するチーム		