

平成21年度

後期西播総合体育大会 バレーボール競技(女子) 兼
兵庫県高等学校新人大会 西播磨地区予選

期日・会場 10月31日(土)

a・dコート 県立赤穂高校

会場責任者 田中

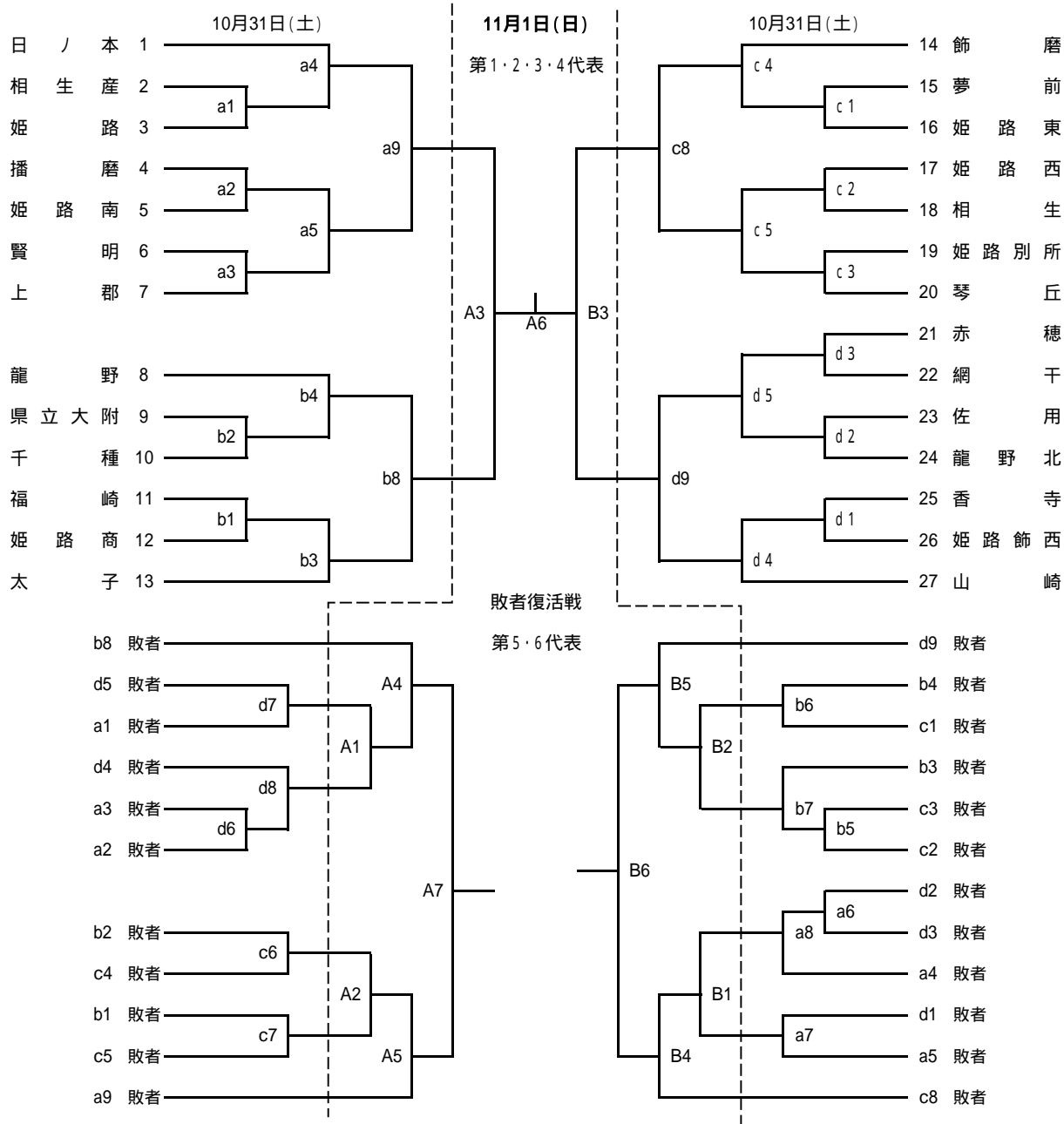
11月1日(日)

b・cコート 市立飾磨高校

会場責任者 澤田

A・Bコート 県立赤穂高校

会場責任者 田中



開館 両日ともに 8時00分

試合開始設定時刻

両日	第1試合	第2試合	第3試合	第4試合	第5試合	第6試合	第7試合	第8試合	第9試合
	9:00	10:00	11:00	12:00	13:00	14:00	15:00	16:00	17:00

会場練習時間及びチーム

コート	8:05 ~ 8:20	8:20 ~ 8:35	8:35 ~ 8:50
31日	a 播磨 b 県立大附 c 姫路西 d 佐用	姫路南 千種 相生 龍野北	賢明 太子 姫路別所 赤穂
1日	A A2に出場するチーム B B2に出場するチーム	A3に出場するチーム B3に出場するチーム	A1に出場するチーム B1に出場するチーム

第1試合の審判・補助役員

コート	主・副審		補助役員	
31日	a 賢明	上郡	賢明	上郡
	b 太子	龍野	太子	龍野
	c 姫路別所	琴丘	姫路別所	琴丘
	d 赤穂	網干	赤穂	網干
1日	A A3に出場するチーム	A3に出場するチーム	A3に出場するチーム	A3に出場するチーム
	B B3に出場するチーム	B3に出場するチーム	B3に出場するチーム	B3に出場するチーム