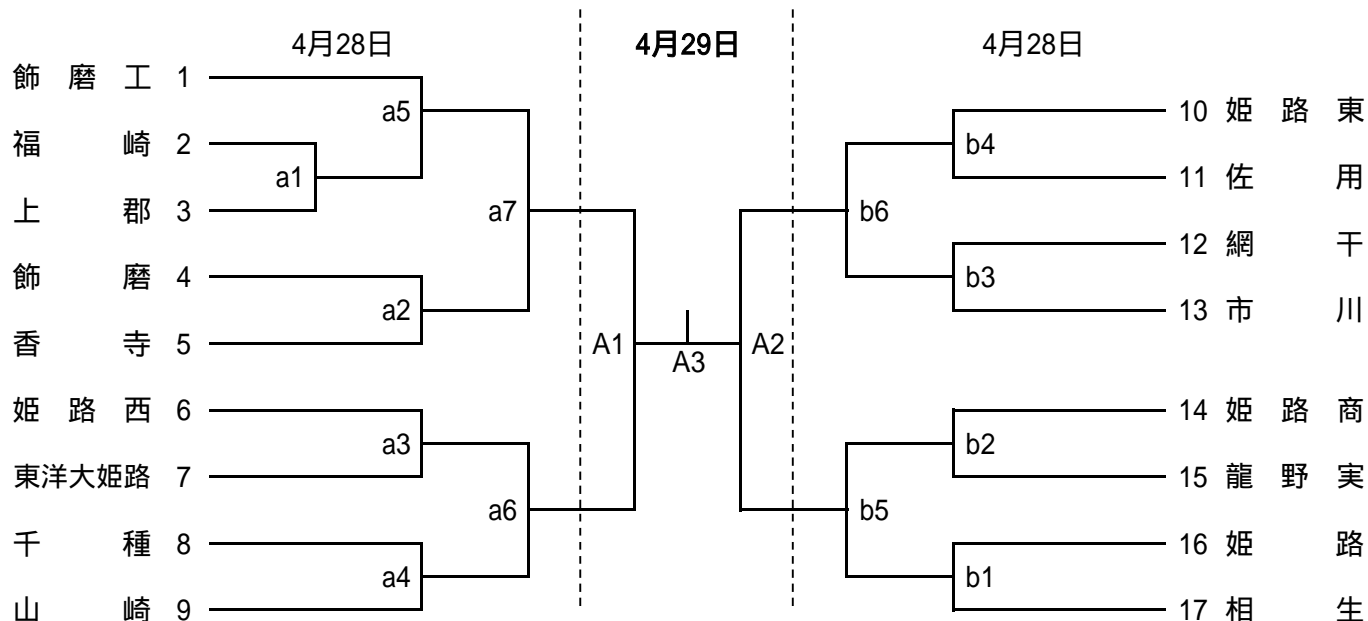
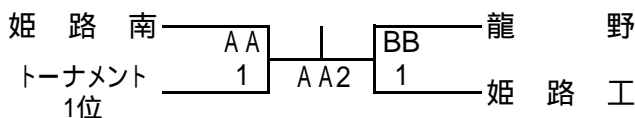


平成19年度 前期西播総合体育大会 バレーボール競技 (男子)

期日・会場 4月28日 土 a・b コート 県立飾磨工業 会場責任者 島田  
 4月29日 日 A コート 県立飾磨工業 会場責任者 島田  
 4月30日 月 AA・BB コート 県立姫路南 会場責任者 島田



4月30日  
チャレンジマッチ



開館 全日程 9時00分

試合開始設定時刻

	第1試合	第2試合	第3試合	第4試合	第5試合	第6試合	第7試合	第8試合
	10:00	11:00	12:00	13:00	14:00	15:00	16:00	17:00

会場練習時間及びチーム

	コート	9:05 ~ 9:20		9:20 ~ 9:35		9:35 ~ 9:50	
4/28	a	飾磨	香寺	姫路西	東洋大姫路	福崎	上郡
	b	姫路商	龍野実	網干	市川	姫路	相生
4/29	A			A2に出場するチーム		A1に出場するチーム	
4/30	AA					AA1に出場するチーム	
	BB	BB2に出場するチーム				BB1に出場するチーム	

第1試合の審判・補助役員

	コート	主・副審		補助役員	
	a	姫路西	東洋大姫路	姫路西	東洋大姫路
	b	網干	市川	網干	市川
4/29	A	A2に出場するチーム		A2に出場するチーム	
4/30	AA	審判部			
	BB	審判部			