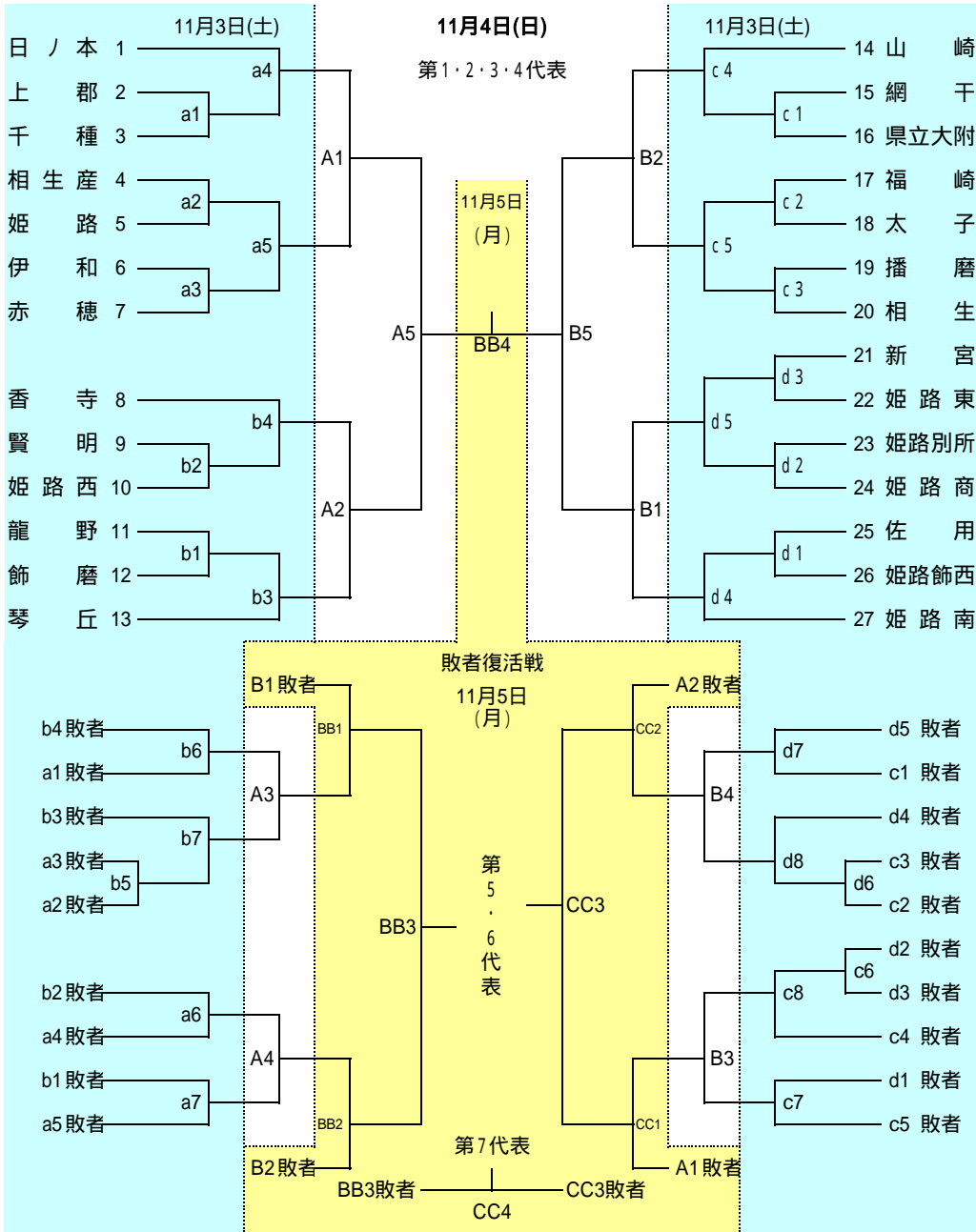


平成19年度 後期西播総合体育大会 バレーボール競技(女子) 兼
兵庫県高等学校新人大会 西播磨地区予選

期日・会場 11月3日(土) a・bコート 上郡スポーツセンター 会場責任者 松崎
c・dコート 新宮高校 会場責任者 村住
11月4日(日) A・Bコート 上郡スポーツセンター 会場責任者 松崎
11月5日(月) BB・CCコート 姫路中央体育館 会場責任者 島田



開館 3・4日 9時00分 5日 9時30分

試合開始設定時刻

3日	第1試合	第2試合	第3試合	第4試合	第5試合	第6試合	第7試合	第8試合
4日	10:00	11:00	12:00	13:00	14:00	15:00	16:00	17:00
5日	10:30	11:30	12:30	13:30	14:30	15:30	16:30	17:30

会場練習時間及びチーム

3日	コート	9:05~9:20			9:20~9:35		9:35~9:50	
	a	相生産	姫路	伊和	赤穂	上郡	千種	
	b	賢明	姫路西	琴丘		龍野	飾磨	
	c	福崎	太子	播磨	相生	網干	県立大附	
4日	A	A2に出場するチーム		A3に出場するチーム		A1に出場するチーム		
	B	B2に出場するチーム		B3に出場するチーム		B1に出場するチーム		
5日	コート	9:35~9:50			9:50~10:05		10:05~10:20	
	A	BB2に出場するチーム		BB3に出場するチーム		BB1に出場するチーム		
	CC	CC2に出場するチーム		CC3に出場するチーム		CC1に出場するチーム		

第1試合の審判・補助役員

3日	コート	主・副審		補助役員	
	a	伊和	赤穂	伊和	赤穂
	b	琴丘		琴丘	
	c	播磨	相生	播磨	相生
4日	A	A3に出場するチーム		A3に出場するチーム	
	B	B3に出場するチーム		B3に出場するチーム	
5日	BB	BB3に出場するチーム		BB3に出場するチーム	
	CC	CC3に出場するチーム		CC3に出場するチーム	