

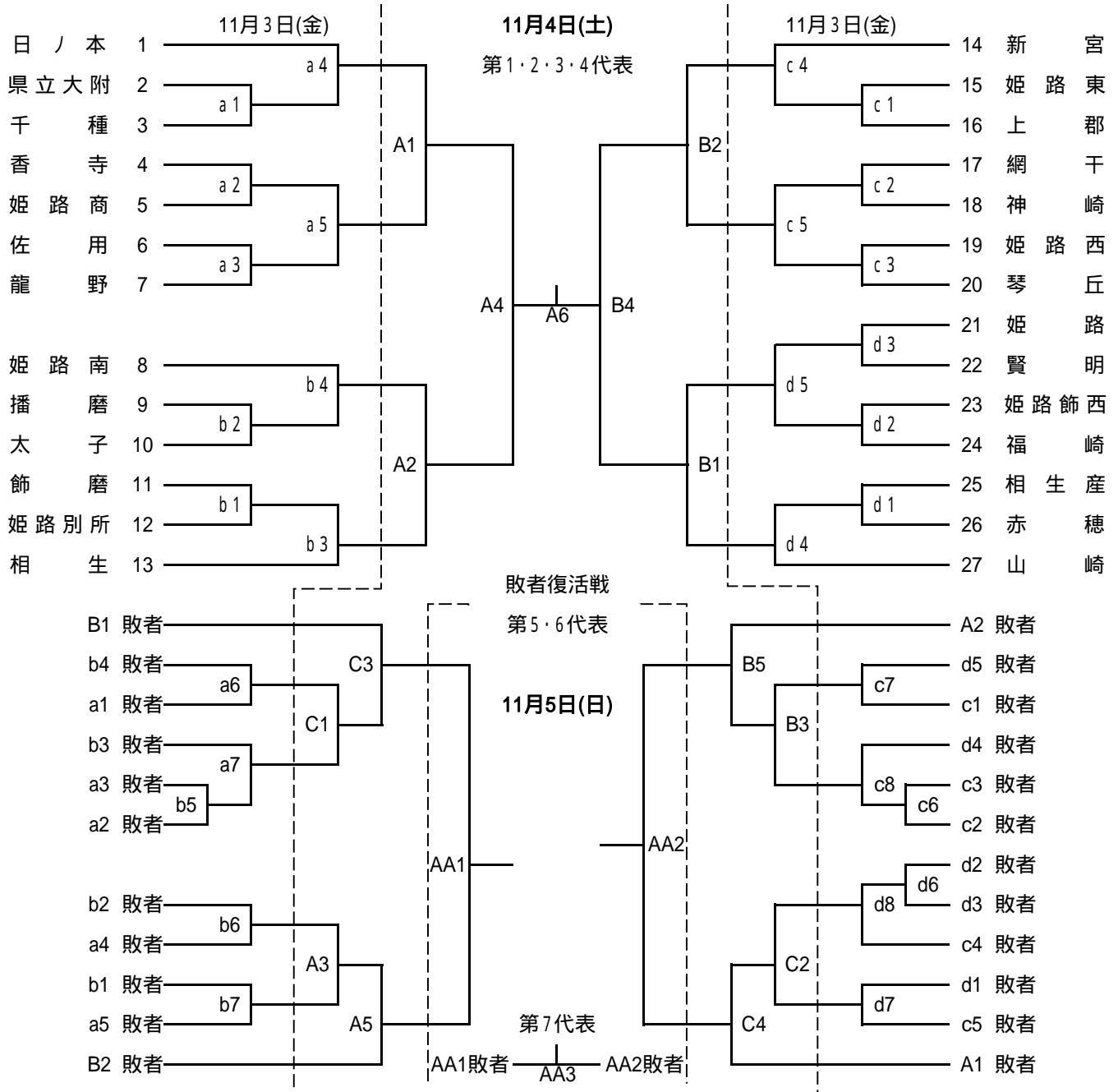
平成18年度

後期西播総合体育大会 バレーボール競技(女子) 兼
兵庫県高等学校新人大会 西播磨地区予選

期日・会場 11月3日(金)
11月4日(土)
11月5日(日)

a・bコート 相生高校
c・dコート 上郡高校
A・B・Cコート 赤穂市民体育館
AAコート 龍野高校

会場責任者 村住
会場責任者 松崎
会場責任者 松崎
会場責任者 難波



開館 両日ともに 9時00分
試合開始設定時刻

両日	第1試合	第2試合	第3試合	第4試合	第5試合	第6試合	第7試合	第8試合
	10:00	11:00	12:00	13:00	14:00	15:00	16:00	17:00

会場練習時間及びチーム

3日	コート	9:05~9:20				9:20~9:35			9:35~9:50				
	a	香	寺	姫	路	商	佐	用	龍	野	県立大附	千	種
b	播	磨	太	子	相	生	姫	路	南	飾	磨	姫	路
c	網	干	神	崎	姫	路	西	琴	丘	姫	路	東	郡
d	姫	路	飾	西	福	崎	相	生	産	赤	穂	山	崎
4日	A	A2に出場するチーム				A3に出場するチーム			A1に出場するチーム				
	B	B2に出場するチーム				B3に出場するチーム			B1に出場するチーム				
	C					C2に出場するチーム			C1に出場するチーム				
5日	AA					AA2に出場するチーム			AA1に出場するチーム				

第1試合の審判・補助役員

3日	コート	主・副審		補助役員		コート	主・副審		補助役員										
	a	佐	用	龍	野		佐	用	龍	野	c	姫	路	西	琴	丘	姫	路	西
b	相	生	姫	路	南	相	生	姫	路	南	d	姫	路	賢	明	姫	路	賢	明
4日	A	A3に出場するチーム		A3に出場するチーム		C	C2に出場するチーム		C2に出場するチーム										
	B	B3に出場するチーム		B3に出場するチーム															
5日	AA	AA2に出場するチーム		AA2に出場するチーム															

http://www.hyogo-c.ed.jp/~koutairen/volley/seiban/index_sei.html