

後期西播総合体育大会 バレーボール競技(女子)

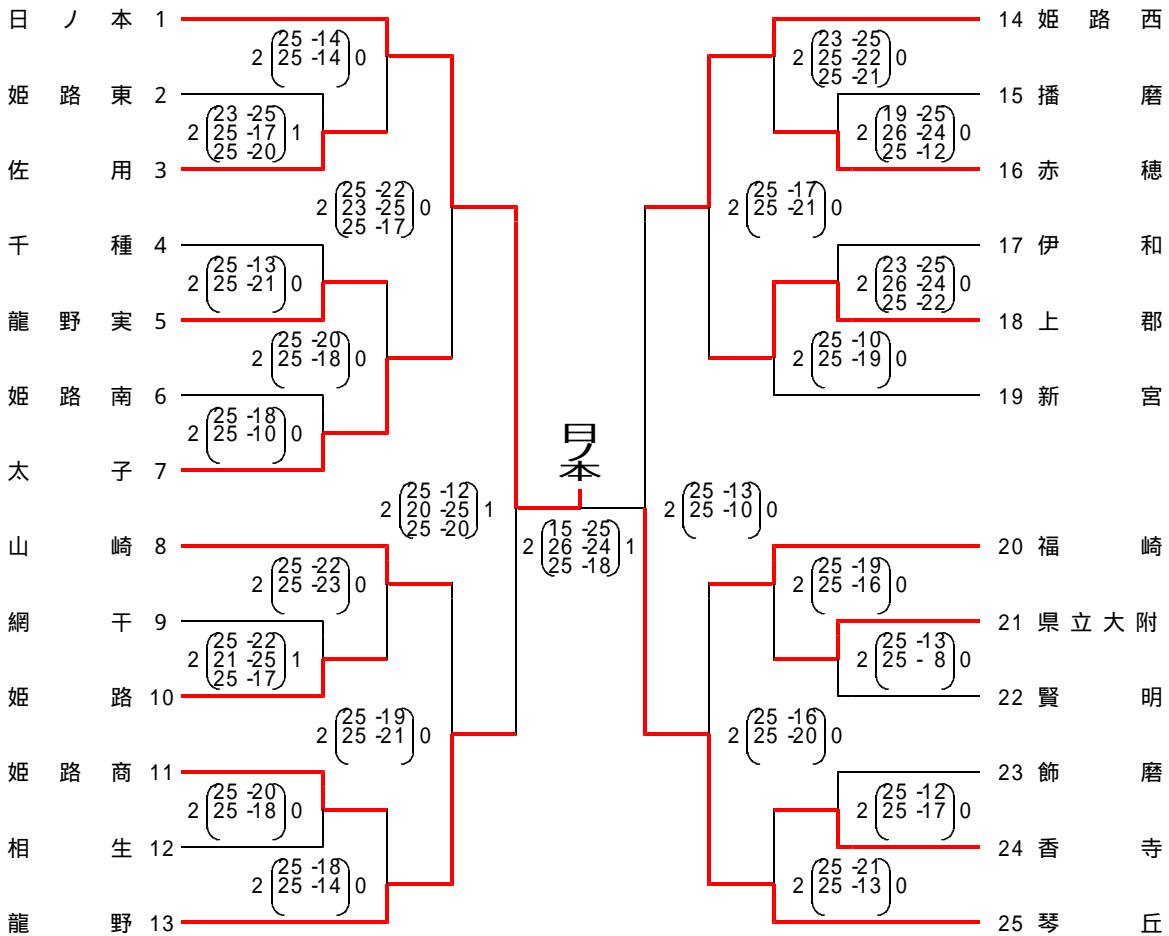
日時及び会場 平成17年10月29日(土) 県立上郡高校 a・c コート

県立福崎高校 b・d コート

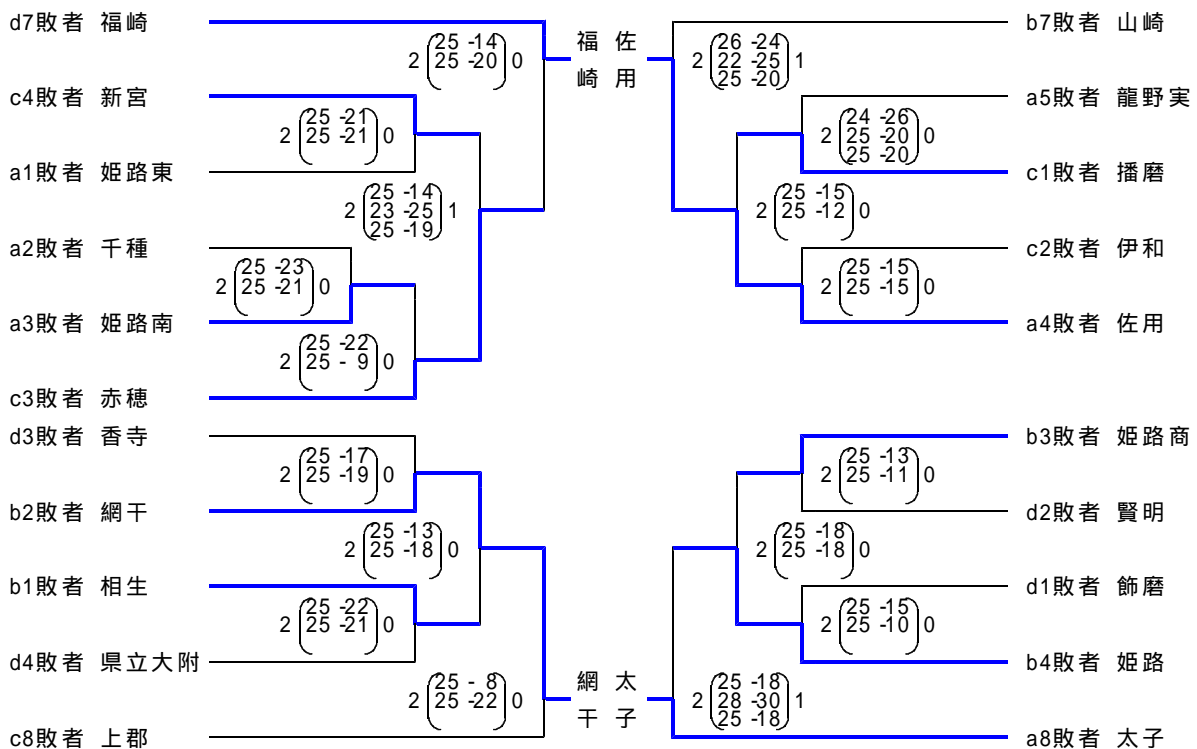
10月30日(日) 県立福崎高校 A・B コート

試合開始設定時間

| | 第1試合 | 第2試合 | 第3試合 | 第4試合 | 第5試合 | 第6試合 | 第7試合 | 第8試合 |
|--------|-------|-------|-------|-------|-------|-------|-------|-------|
| 10月29日 | 9:00 | 10:00 | 11:00 | 12:00 | 13:00 | 14:00 | 15:00 | 16:00 |
| 10月30日 | 10:00 | 11:00 | 12:00 | 13:00 | 14:00 | 15:00 | | |



敗者復活戦 (第5・6・7・8代表決定戦)



平成17年度 県新人大会出場チーム

日ノ本 琴丘 龍野 姫路西 福崎 網干 佐用 太子