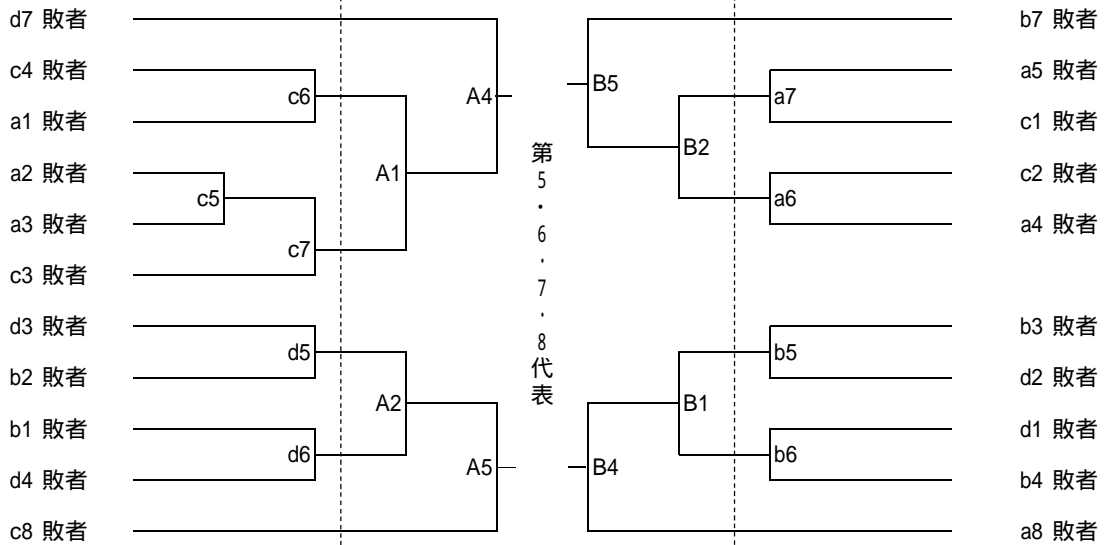
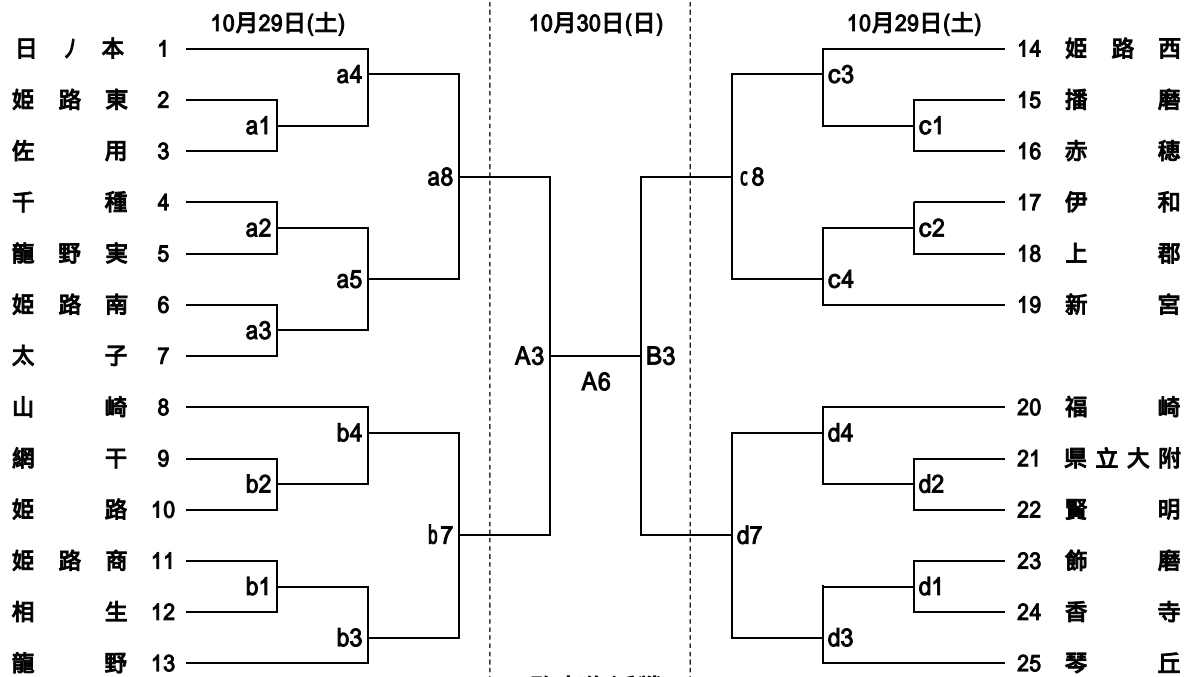


平成17年度 後期西播総合体育大会 バレーボール競技 (女子)

期日・会場 10月29日(土) 県立上郡高校 a・cコート 会場責任者 松崎
 10月30日(日) 県立福崎高校 b・dコート 会場責任者 川釣
 10月30日(日) 県立福崎高校 A・Bコート 会場責任者 松崎



開館 29日 8:00 30日 9:00

試合開始 29日 9:00 30日 10:00

会場練習

| | コート | 8:05~8:20 | 8:20~8:35 | 8:35~8:50 |
|-----|-----|------------|------------|------------|
| 29日 | a | 千種佐用 姫路南太子 | 姫路東佐用 | |
| | b | 網干 姫路龍野 | 姫路商相生 | |
| | c | 伊和上郡 姫路西 | 播磨赤穂 | |
| | d | 県立大附 賢明琴丘 | | |
| 30日 | A | A2に出場するチーム | A3に出場するチーム | A1に出場するチーム |
| | B | B2に出場するチーム | B3に出場するチーム | B1に出場するチーム |

第1試合の審判・補助役員

| | コート | 主・副審 | 補助役員 | コート | 主・副審 | 補助役員 |
|-----|-----|-------------|------------|-----|------------|------------|
| 29日 | a | 姫路南太子 姫路南太子 | | c | 姫路西新宮 姫路西 | |
| | b | 龍野山崎 龍野 | | d | 琴丘福崎 琴丘 | |
| 30日 | A | A3に出場するチーム | A3に出場するチーム | B | B3に出場するチーム | B3に出場するチーム |

試合開始設定時刻

| | 第1試合 | 第2試合 | 第3試合 | 第4試合 | 第5試合 | 第6試合 | 第7試合 | 第8試合 |
|-----|-------|-------|-------|-------|-------|-------|-------|-------|
| 29日 | 9:00 | 10:00 | 11:00 | 12:00 | 13:00 | 14:00 | 15:00 | 16:00 |
| 30日 | 10:00 | 11:00 | 12:00 | 13:00 | 14:00 | 15:00 | | |

2回戦に勝ったチームは次の試合の補助役員を行う