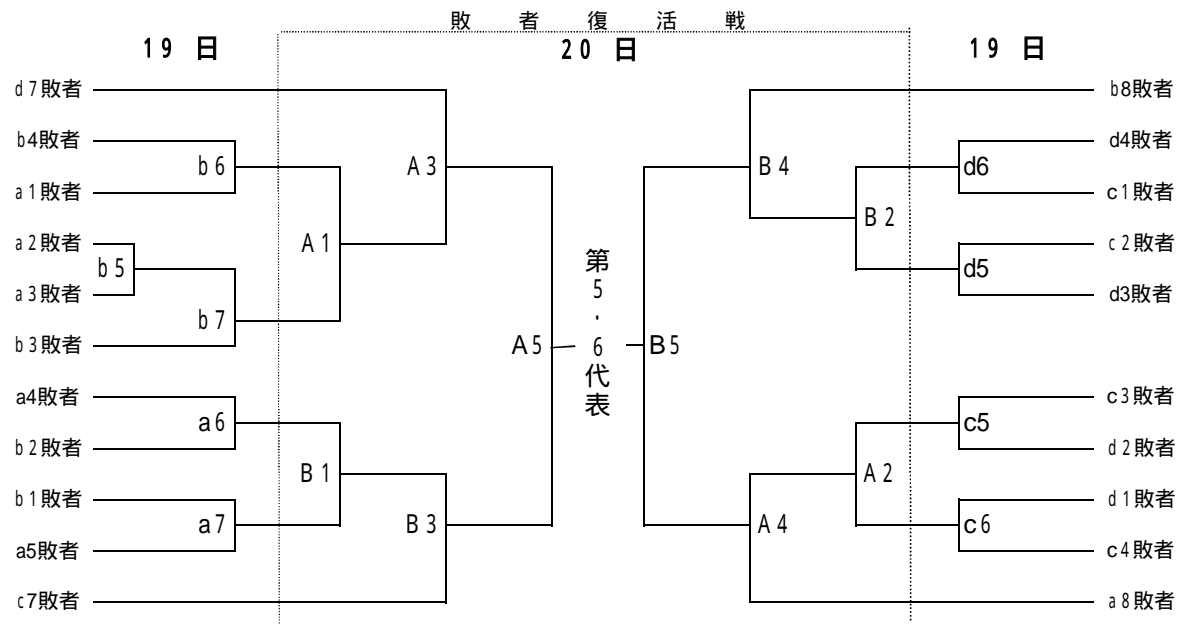
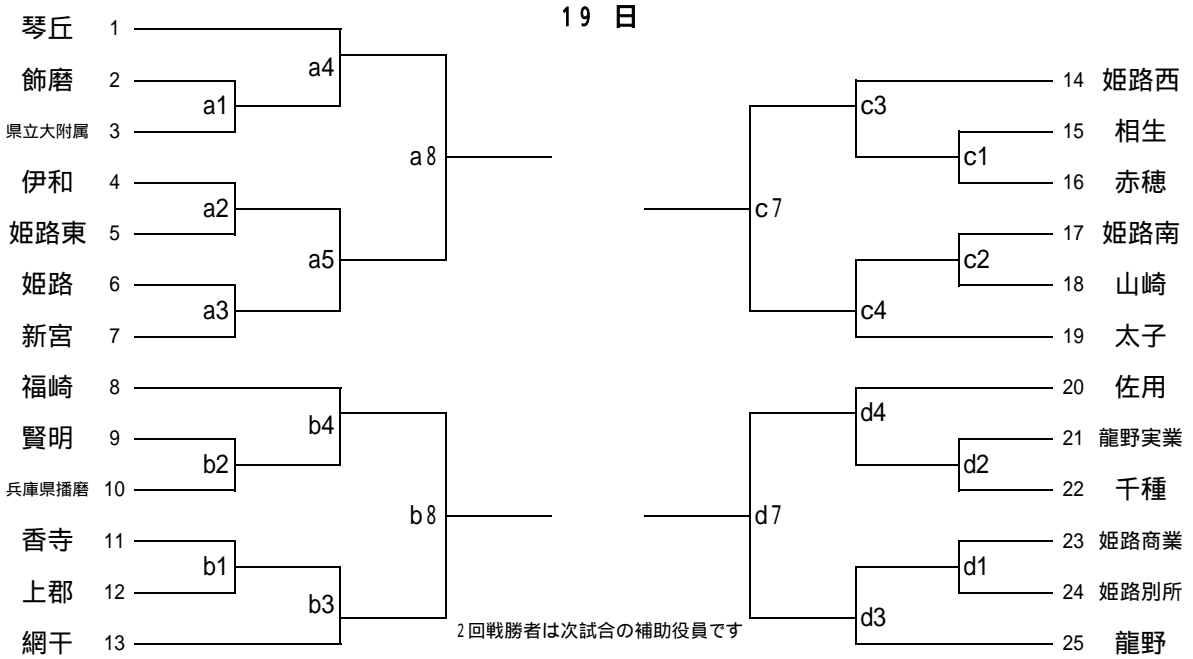


平成17年度 選抜大会西播地区予選 (女子)

期日・会場 11月19日(土) 琴丘 a・bコート 会場責任者 澤田
 11月20日(日) 龍野 c・dコート 会場責任者 難波
 琴丘 A・Bコート 会場責任者 澤田



開 館 19日8:00 20日9:00
 試合開始 19日9:00 20日9:45

第1試合の審判・補助役員

日	コート	主・副審	補助役員	コート	主・副審	補助役員
19	a	姫路 新宮	姫路 新宮	c	姫路西 太子	姫路西 太子
日	b	網干	網干	d	龍野 佐用	龍野 佐用
20日	A	A2に出場するチーム	A2に出場するチーム	B	B2に出場するチーム	B2に出場するチーム

会場練習

日	コート	8:05~8:20	8:20~8:35	8:35~8:50
19	a	伊和 姫路東	姫路 新宮	飾磨 県立大附属
	b	賢明 兵庫県播磨	網干	香寺 上郡
	c	姫路南 山崎	姫路西 太子	相生 赤穂
	d	龍野実業 千種	龍野 佐用	姫路商業 姫路別所
20	A	A2に出場するチーム	A1に出場するチーム	
	B	B2に出場するチーム	B1に出場するチーム	

試合開始設定時刻

日	第1試合	第2試合	第3試合	第4試合	第5試合	第6試合	第7試合	第8試合
19	9時00分	10時00分	11時00分	12時00分	#####	14時00分	15時00分	16時00分
20	第1試合	第2試合	第3試合	第4試合	第5試合			
日	9時45分	10時45分	11時45分	12時45分	#####			

20日の第1試合と第2試合の間の合同練習は20分とする