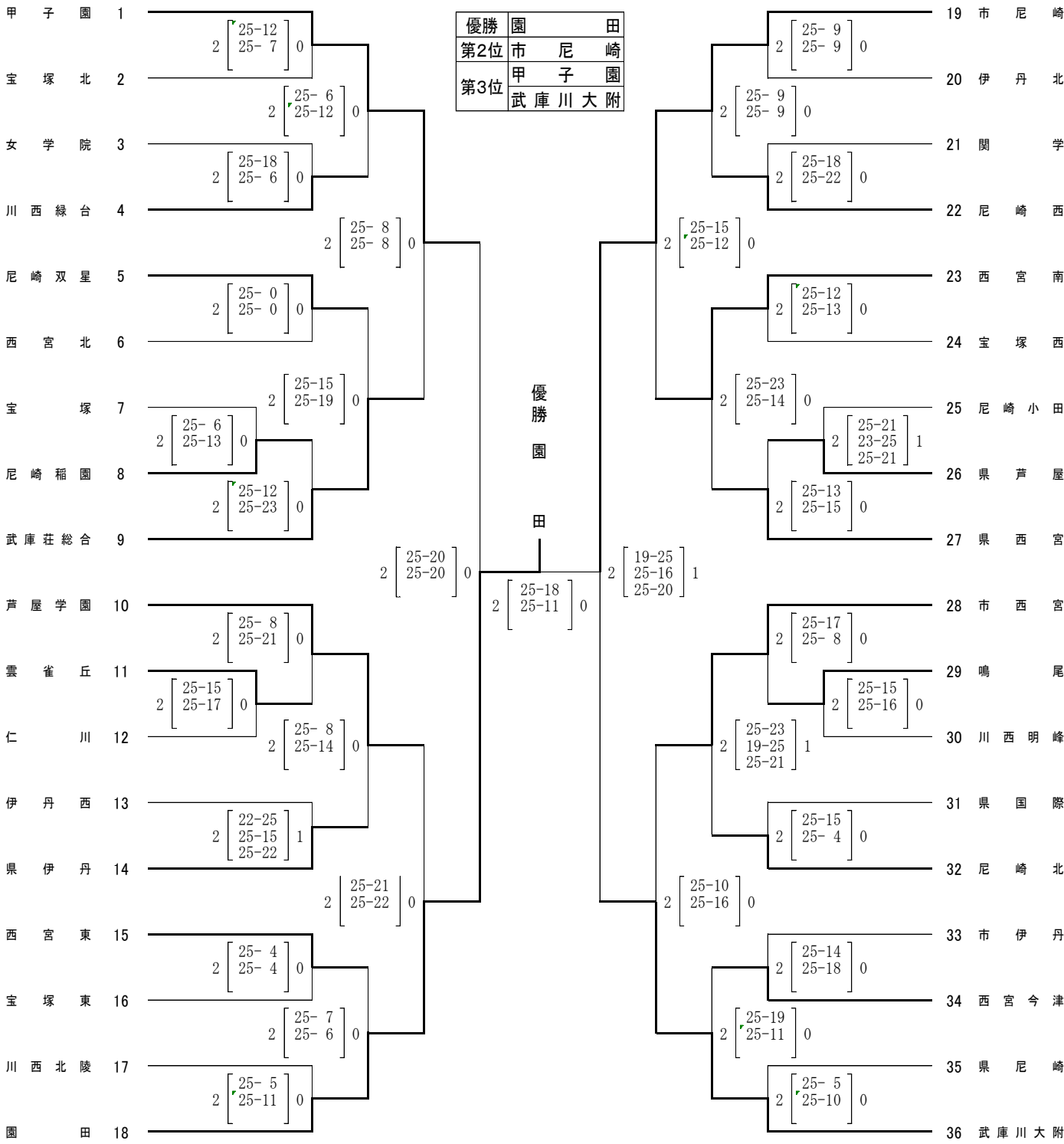


第 67 回 兵庫県バレーボール高等学校女子新人大会 阪神地区予選大会

平成 3 年 12 月 25 日 ・ 26 日



第9・第10 代表決定戦

