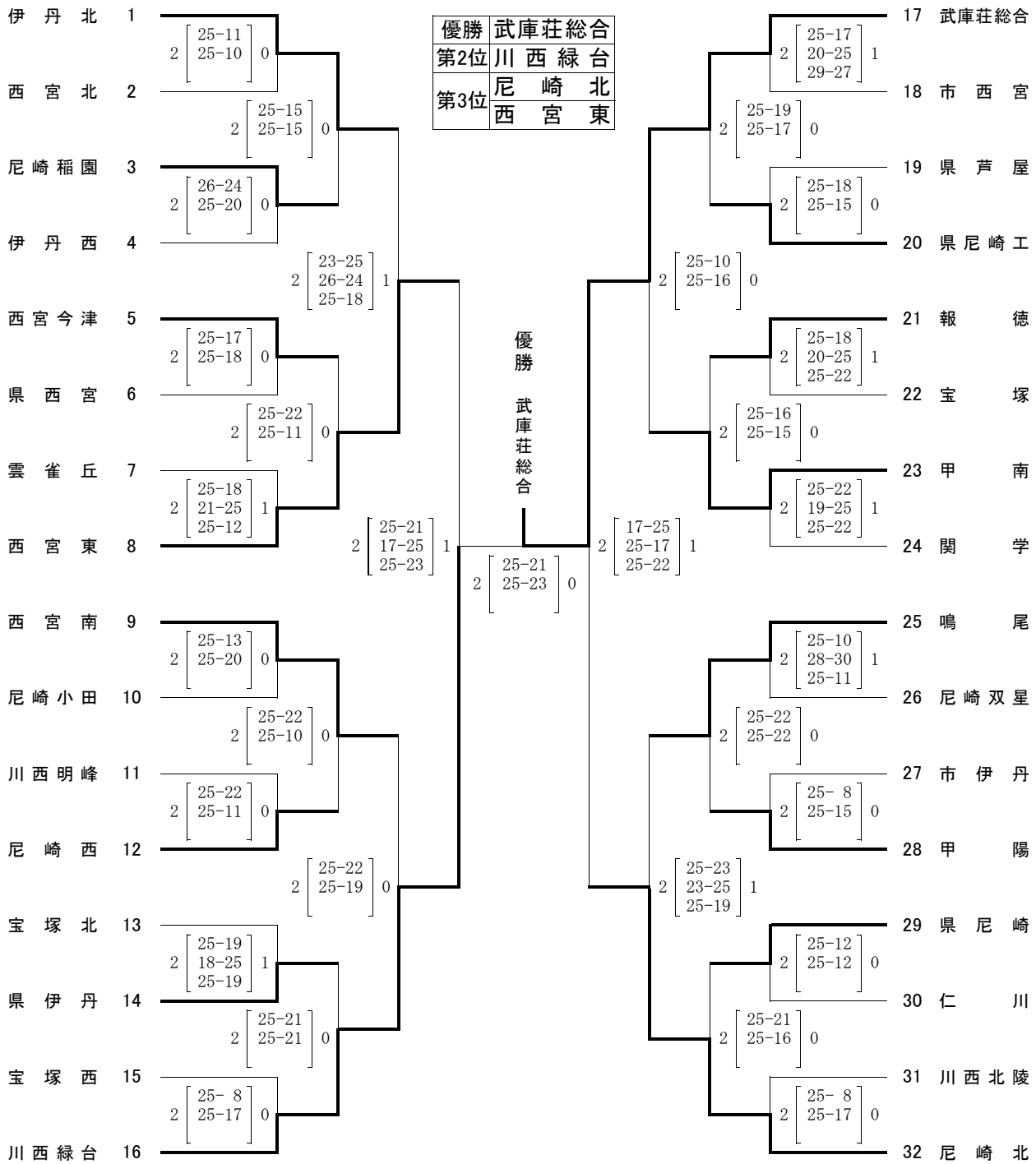


# 第 63 回 兵庫県バレーボール高等学校男子新人大会 阪神地区予選大会

平成 29 年 12 月 24 日・ 25 日



## 第9・第10 代表決定戦

