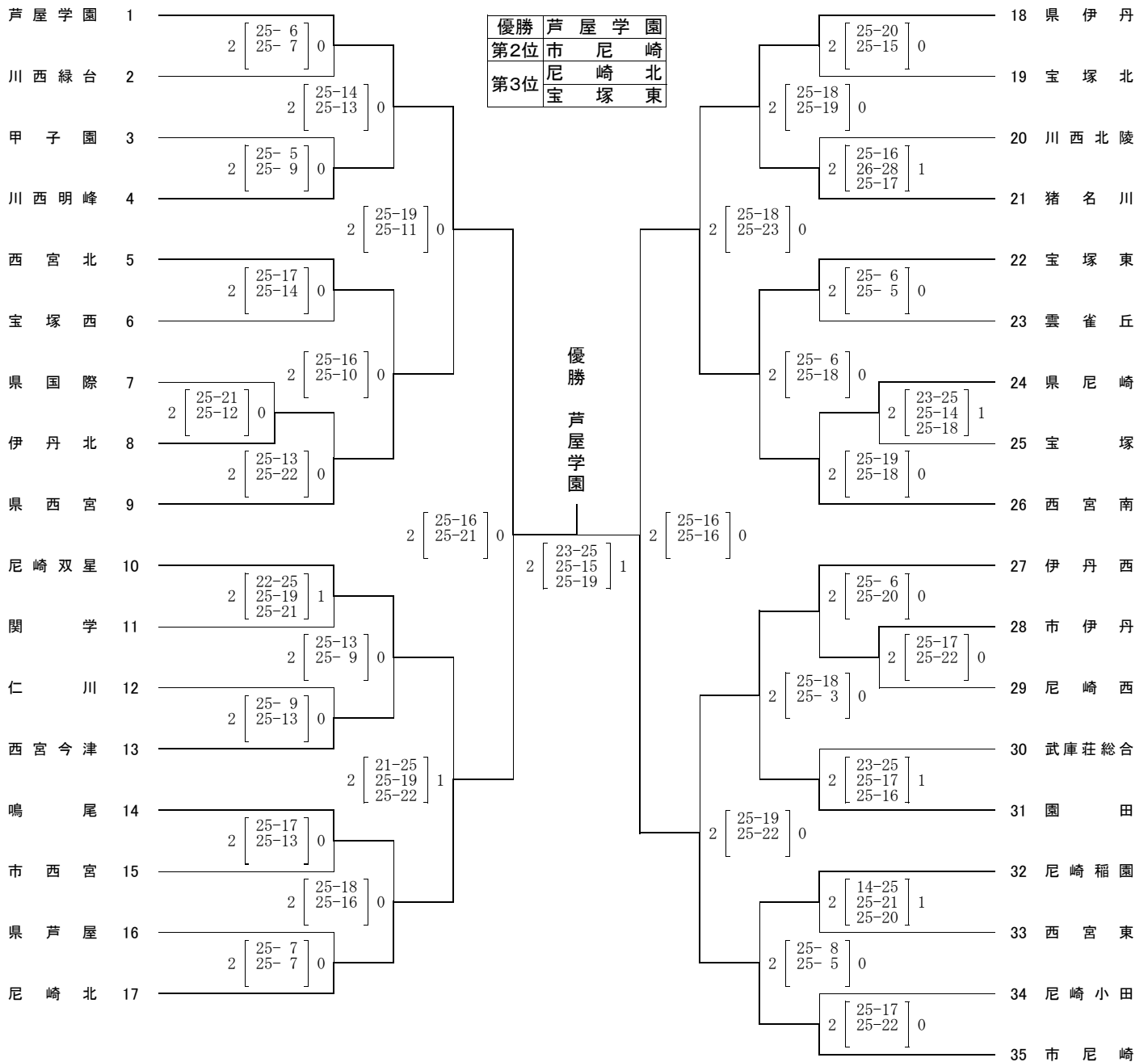


# 第 62 回 兵庫県バレーボール高等学校女子新人大会 阪神地区予選大会

平成 28 年 12 月 25 日・ 26 日



第9・第10 代表決定戦



第11 代表決定戦

