

平成24度 新人大大会阪神予選

試合会場

	日時	番号	会場	番号	会場
男子	1月12日(土)	A (1 ~ 2)	鳴尾	B (3 ~ 4)	伊丹西
		C (5 ~ 6)		E (9 ~ 10)	
		D (7 ~ 8)		F (11 ~ 12)	
		H (15 ~ 17)		G (13 ~ 14)	
		I (18 ~ 20)		J (21 ~ 23)	
	1月13日(日)	準々決勝 ・ 準決勝 ・ 決勝			西宮今津
女子	1月12日(土)	D (8 ~ 10)	尼崎双星	F (14 ~ 16)	伊丹北
		H (21 ~ 24)		G (17 ~ 20)	
		I (25 ~ 28)		J (29 ~ 32)	
		B (2 ~ 4)	芦屋学園		
		C (5 ~ 7)			
	E (11 ~ 13)				
1月13日(日)	準々決勝 ・ 準決勝 ・ 決勝			尼崎双星	

注意事項

- 開会式は行わない。
- 試合開始は、1月12日(土)、13日(日)とも9:40とする。9:30プロトコールに入る。
- 試合は時間を設定せずに追い込みで行う。
1月12日(土) ... 10分間の合同練習の後、プロトコール(公式練習あり)に入る。
連続試合は、20分間の合同練習の後、プロトコールに入る。
1月13日(日) ... 第2試合は、20分間の合同練習の後、プロトコールに入る。
準決勝・決勝は、30分間の合同練習の後、プロトコールに入る。
- 補助役員
1月12日(土) ... 1試合は第3試合のチームがあたる。**ただし、女子のa、eコートについては第2試合の両チーム(aコート川西明峰・雲雀丘、eコート鳴尾・川西緑台)があたり、第2試合は、20分間の合同練習の後、プロトコールに入る。**
第2試合以降は前試合の敗者チームがあたる。
1月13日(日) ... 第1試合は第2試合の両チームがあたる。
第2試合以降は前試合の敗者チームがあたる。
- 1月12日(土)の第1試合の審判は、第2、第3、第4試合のチームの監督があたる。
(顧問の先生は、全員9時30分までに会場に来てください。)
(敗れたチームの先生も運営上最後まで残って下さい。)
- 練習時間の設定

1月12日(土)	8 : 45 ~ 9 : 00	第2試合のチーム
	9 : 00 ~ 9 : 15	第3試合のチーム
	9 : 15 ~ 9 : 30	第1試合のチーム
1月13日(日)	9 : 00 ~ 9 : 15	第2試合のチーム
	9 : 15 ~ 9 : 30	第1試合のチーム

注意！
注意！

- 1月13日(日)の審判は、12日(土)に依頼する。運営にご協力ください。
- 会場校の迷惑にならないよう、ゴミはチームで必ず持ち帰ること。

平成24年度 新人大会阪神予選(女子の部)

代表決定戦

1月12日(土)

[a・bコート...尼崎双星 c・dコート...芦屋学園 e・f...伊丹北]

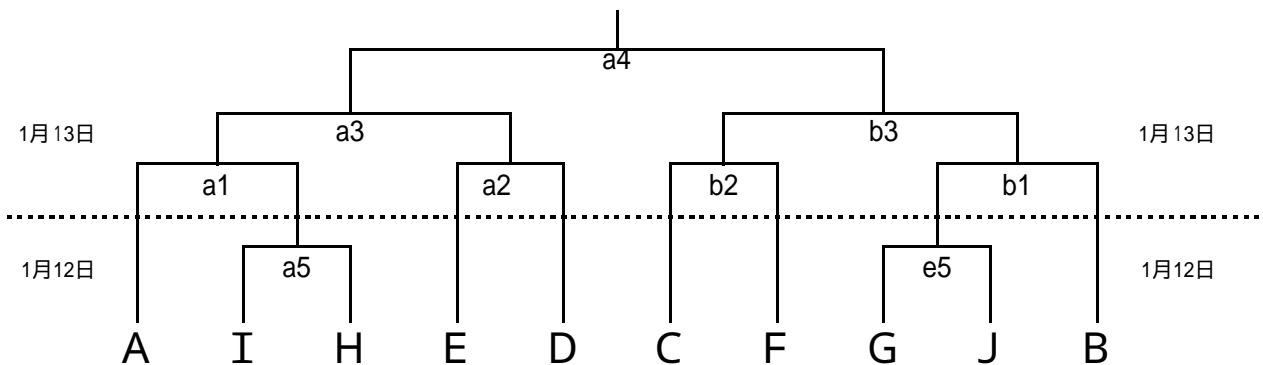
A ↑ 部 1 位	市尼崎 1	_____
B ↑ 部 2 位	夙川 2	_____
	西宮甲山 3	_____ c2
	武庫荘総合 4	_____ c1
C ↑ 部 3 位	県芦屋 5	_____
	県国際 6	_____ c3
	尼崎稲園 7	_____ d1
D ↑ 部 4 位	尼崎双星 8	_____
	伊丹西 9	_____ a4
	武庫川大附 10	_____ b3
E ↑ 部 5 位	芦屋学園 11	_____
	宝塚 12	_____ d3
	西宮東 13	_____ d2
F 2 部 1 位	西宮北 14	_____
	県西宮 15	_____ e4
	甲子園 16	_____ f3

G 2 部 2 位	伊丹北 17	_____ e1
	西宮今津 18	_____ e3
	鳴尾 19	_____ e2
	川西緑台 20	_____ e2
H 2 部 3 位	市伊丹 21	_____ a1
	宝塚北 22	_____ a3
	川西明峰 23	_____ a2
	雲雀丘 24	_____ a2
I 2 部 4 位	県伊丹 25	_____ b1
	県尼崎 26	_____ b4
	宝塚西 27	_____ b2
	西宮南 28	_____ b2
J 2 部 5 位	園田 29	_____ f1
	市西宮 30	_____ f4
	川西北陵 31	_____ f2
	尼崎北 32	_____ f2

決勝トーナメント

1月12日(土) [a・bコート...尼崎双星 c・dコート...芦屋学園 e・fコート...伊丹北]

1月13日(日) [a・bコート...尼崎双星]



平成24年度 新人大会阪神予選(男子の部)

代表決定戦

1月12日(土)

[a・bコート...鳴尾 c・dコート...伊丹西]

A 1部 2位	甲陽 1	a2
	県尼崎工 2	

B 1部 3位	関学 3	c1
	雲雀丘 4	

C 1部 4位	西宮今津 5	b2
	尼崎小田 6	

D 1部 5位	鳴尾 7	b4
	尼崎北 8	

E 2部 1位	尼崎稲園 9	c2
	県尼崎 10	

F 2部 2位	伊丹西 11	c3
	宝塚北 12	

G 2部 3位	報徳 13	d2
	市伊丹 14	

H 2部 4位	伊丹北 15	a3
	仁川 16	
	県芦屋 17	

I 2部 5位	川西緑台 18	b3
	県伊丹・宝塚 19	
	県西宮 20	

J 3部 1位	西宮東 21	d3
	市西宮 22	
	川西北陵 23	

決勝トーナメント

1月12日(土) [a・bコート...鳴尾 c・dコート...伊丹西]

1月13日(日) [a・bコート...西宮今津]

