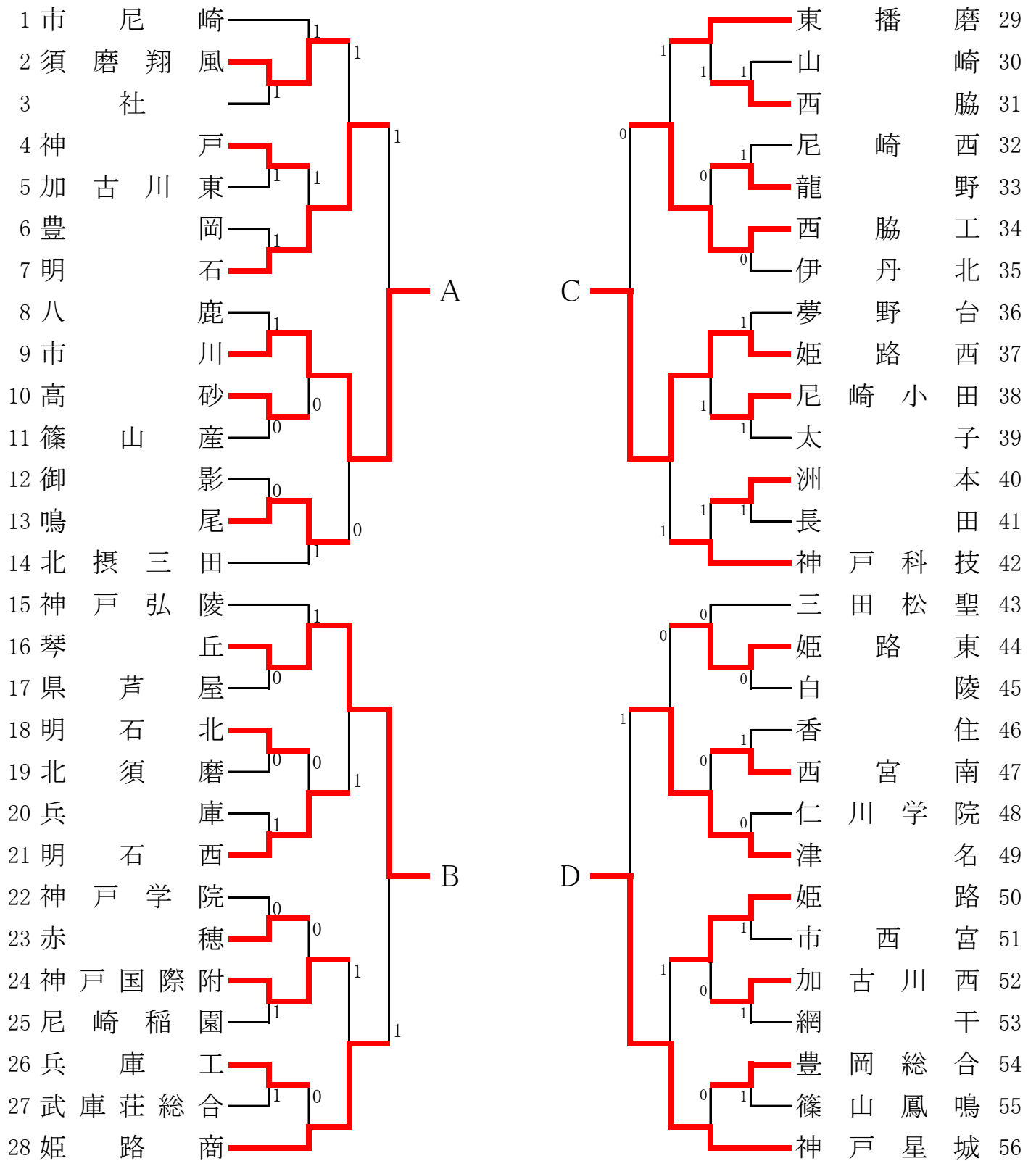
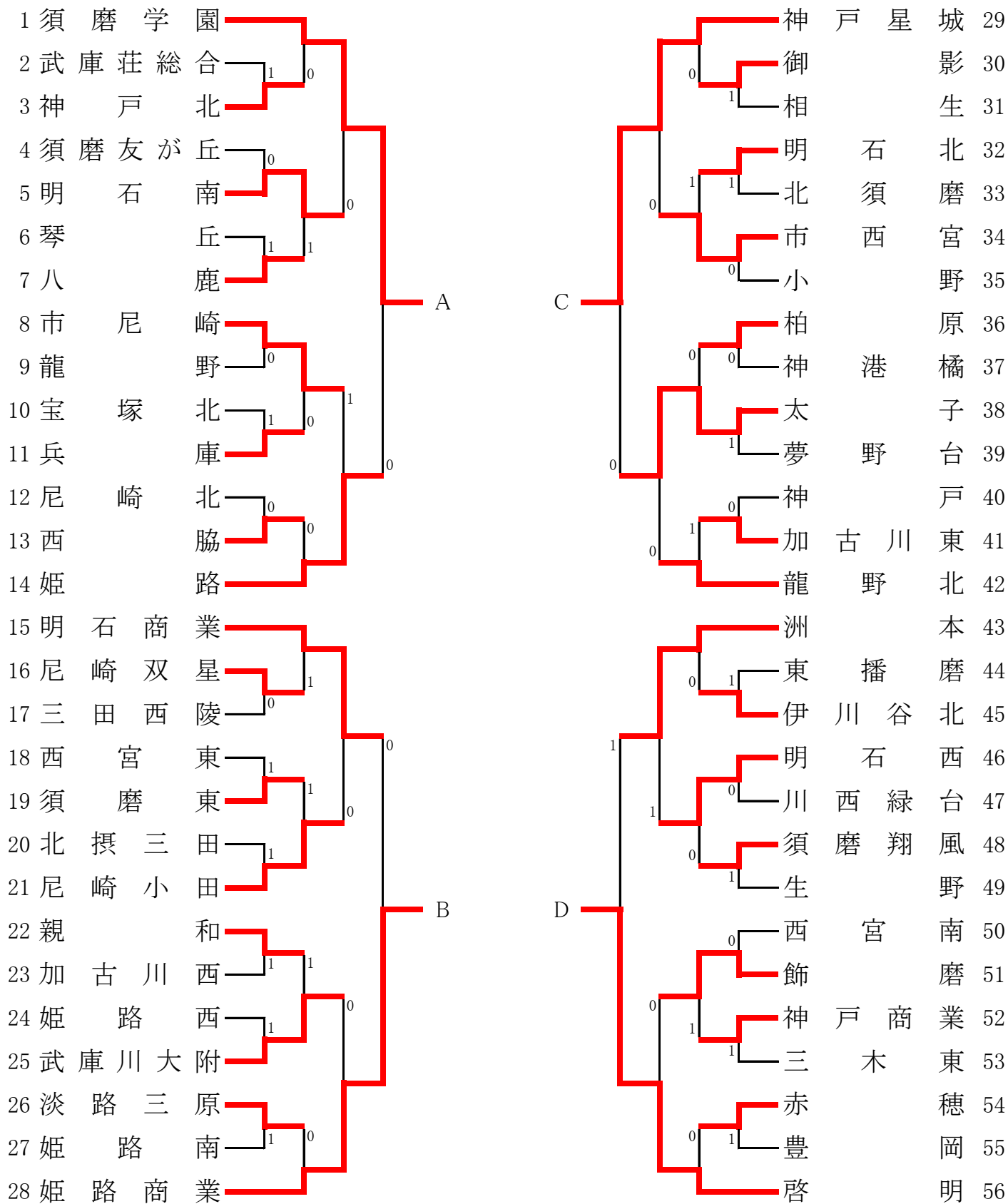


男子団体戦



| 《男子決勝リーグ》 | A | B | C | D | 勝敗 | 順位 |
|-----------|---|---|---|---|-------|----|
| A: 市川 | — | 0 | 0 | 0 | 0 - 3 | 4 |
| B: 琴丘 | ③ | — | ② | 1 | 2 - 1 | 2 |
| C: 姫路西 | ③ | 1 | — | 0 | 1 - 2 | 3 |
| D: 神戸星城 | ③ | ② | ③ | — | 3 - 0 | 1 |

女子団体戦



| 《女子決勝リーグ》 | A | B | C | D | 勝敗 | 順位 |
|-----------|---|---|---|---|-------|----|
| A: 須磨学園 | — | ③ | ③ | ③ | 3 - 0 | 1 |
| B: 姫路商業 | 0 | — | ② | 1 | 1 - 2 | 3 |
| C: 神戸星城 | 0 | 1 | — | 1 | 0 - 3 | 4 |
| D: 啓明 | 0 | ② | ② | — | 2 - 1 | 2 |