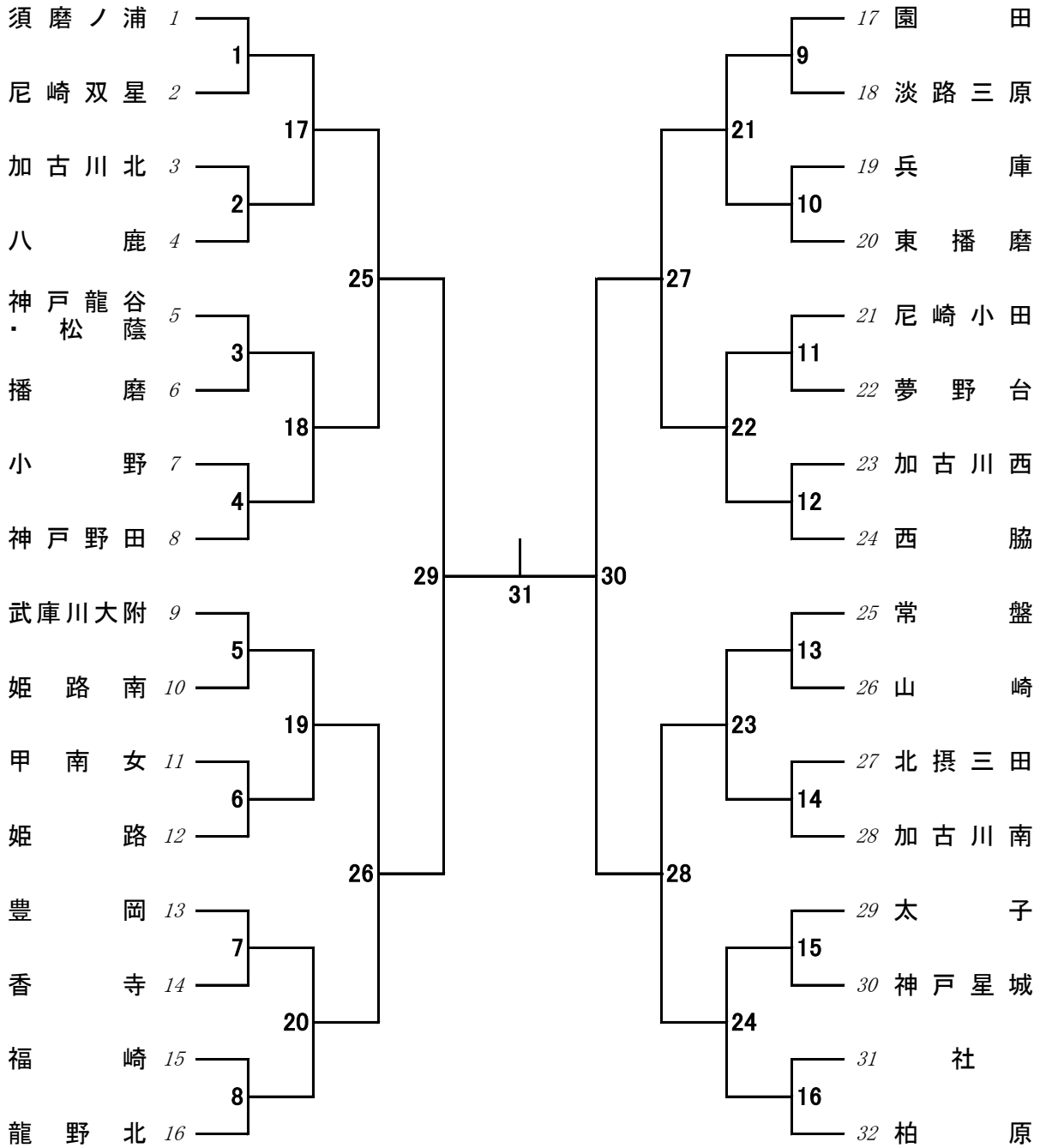


令和元年度 兵庫県高等学校新人ソフトボール大会

女子の部



◎ 各会場試合開始時間 & 帯同審判割当

女子の部

11月2日(土) (上段:試合、下段*印:審判)

篠山総合スポーツセンター

開始時間	A	B
9:30	1 * 9	4 * 12
11:00	5 * 13	8 * 16
12:30	9 * 1	12 * 4
14:00	13 * 5	16 * 8

篠山産業高校グラウンド

開始時間	C	D
9:30	3 * 11	2 * 10
11:00	7 * 15	6 * 14
12:30	11 * 3	10 * 2
14:00	15 * 7	14 * 6

11月3日(日) (上段:試合、下段*印:審判)

篠山総合スポーツセンター

開始時間	A	B
9:30	17 * 21	18 * 22
11:00	21 * 17	22 * 18
12:30	25	
14:00		27

篠山産業高校グラウンド

開始時間	C	D
9:30	19 * 23	20 * 24
11:00	23 * 19	24 * 20
12:30	26	
14:00		28

11月4日(月)

篠山総合スポーツセンター

開始時間	A	B
9:30	29	30
11:30	31	

帯同審判について

1、2回戦は3審制、
3回戦以降は4審制で行う。