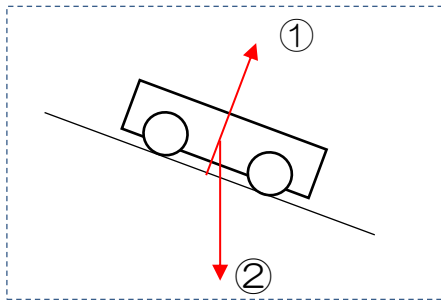


- 1 斜面上の力学台車（物体）にはたらく力①と②の名前を書きましょう。また、(1)(2)の問いに答えましょう。



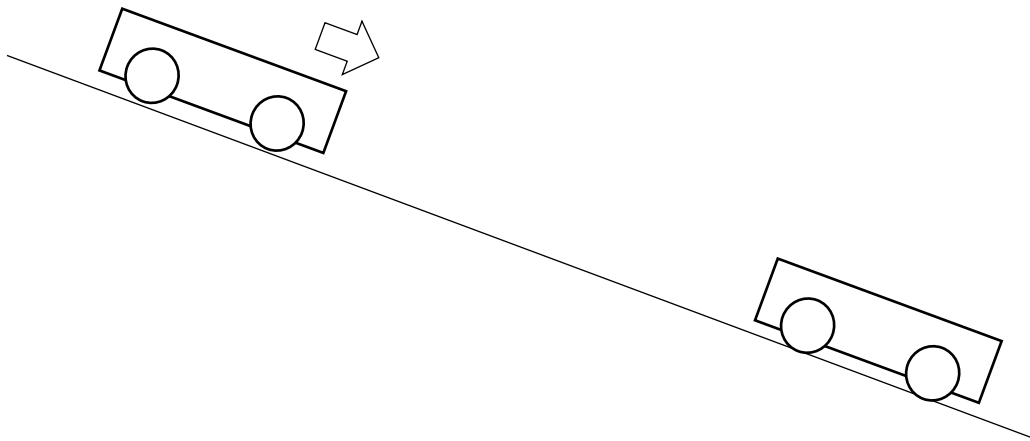
① ()

② ()

(1)②の力を斜面に垂直な方向と斜面に平行な方向に分解した力を作図しましょう。

(2)分解した力のうち、斜面上の力学台車の運動に関する力に色をつけてみましょう。

- 2 下図のように力学台車が斜面上を運動する（下りている）とき、力学台車の速さはどのようになりますか。そのとき、1の(2)で色をつけた力の大きさはどのようになりますか。また、斜面の傾きが大きくなると、速さの何が大きくなりますか。()に入る適切な語を書きましょう。



斜面上の力学台車が斜面上を運動する（下りている）とき、

力学台車は速さがしだいに () なる。

そのとき、1の(2)で色をつけた力の大きさは ()。

斜面の傾きが大きくなると、

速さの () が大きくなる。