

# 令和2年度 学校評価のまとめ

令和2年12月 調査

## 1. 調査対象

生徒 1年次生 (回答者数149名) 2年次生 (回答者数143名) 3年次生 (回答者数153名)  
 保護者 1年次 (回答者数153名) 2年次 (回答者数116名) 3年次 (回答者数143名)  
 職員 (回答者数50名)

評価 : 「 1 : わからない 2 : そう思わない 3 : あまり思わない 4 : すこし思う 5 : そう思う 」

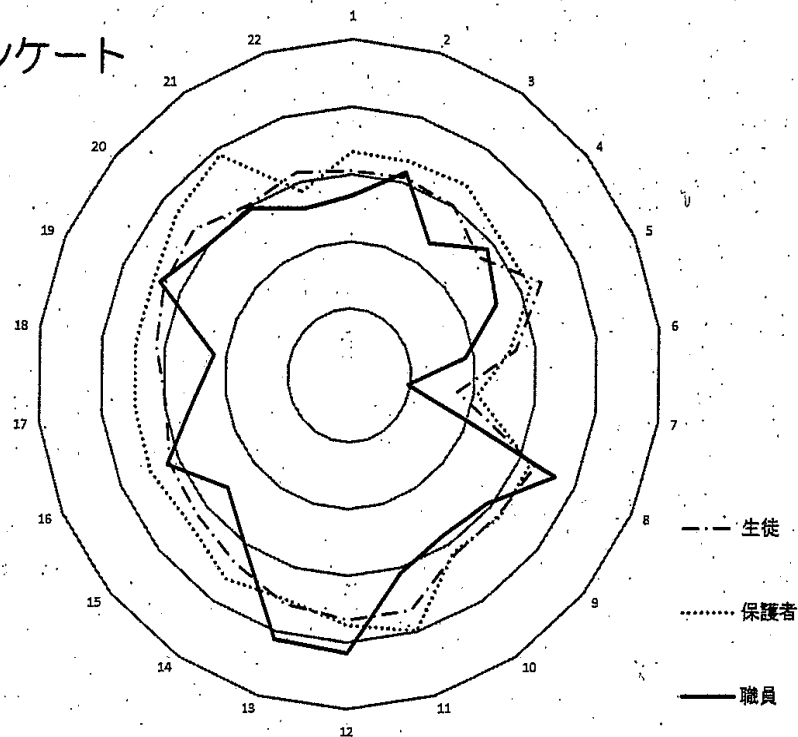
## 2 項目毎の比較 (生徒・保護者・職員)

質問項目 (生徒)	生徒			保護者			職員		
	H30年度	R1年度	R2年度	H30年度	R1年度	R2年度	H30年度	R1年度	R2年度
1 私は、飾磨工業高等学校の生徒として、自信と誇りを持っている。	4.1	4.2	4.0	4.2	4.3	4.2	3.9	3.7	3.8
2 私たちにとって学校行事は、充実したものとなっている。	4.1	4.4	4.0	4.2	4.4	4.2	4.4	4.4	4.1
3 選択科目は、興味・関心・適性・進路に応じて選べるようになっている。	4.1	4.1	4.0	4.2	4.3	4.2	3.9	4.0	3.7
4 分かりやすく充実した授業が多い。	3.8	4.0	3.8	4.0	4.1	4.1	3.8	4.0	3.9
5 基礎的な学力や技術・技能が向上した。	4.1	4.3	4.2	4.0	4.1	4.1	4.0	3.6	3.8
家庭で学校のことをよく話す。また、連絡(プリント等)は必ず伝える。	3.9	4.0	3.8	3.7	3.9	3.8	3.2	3.2	3.4
7 私は、予習・復習・課題など家庭学習をよくやっている。	3.4	3.4	3.4	3.4	3.5	3.5	3.2	2.8	3.0
8 進路指導では、十分な情報提供が行われている。	4.1	4.4	4.1	4.0	4.1	4.1	4.2	3.9	4.3
9 進路実現に向けて、補習や模擬試験などの実施状況は適切である。	4.1	4.1	4.1	4.1	4.1	4.1	3.9	3.9	4.0
10 生徒指導の方針が、明確に示されており、生徒としてそれを理解し守っている。	4.2	4.4	4.1	4.0	4.2	4.1	3.9	4.0	3.9
11 学校では、生徒が基本的な生活習慣(遅刻・身だしなみ等)を身に付けるように適切な指導を行っている。	4.5	4.6	4.3	4.5	4.6	4.5	4.4	4.6	4.0
12 部活動は活発で充実している。	4.4	4.5	4.3	4.3	4.4	4.4	4.5	4.7	4.6
13 生徒会活動は、活発である。	4.2	4.5	4.3	4.0	4.2	4.3	4.6	4.6	4.6
14 先生は、生徒の自立のために熱意を持って頑張っている。	4.2	4.3	4.2	4.2	4.3	4.3	4.4	4.1	4.0
15 先生は、お互いに連携して教育活動に当たっている。	4.1	4.3	4.1	4.1	4.2	4.2	3.7	3.7	3.8
16 学校は、私たちにとって、安全で安心して学習できる環境である。	4.2	4.3	4.1	4.3	4.3	4.2	4.2	4.0	4.1
17 学校は清掃がなされ、校内美化が保たれている。	3.9	4.2	4.0	4.2	4.3	4.2	3.7	3.4	3.8
18 学校の施設・設備は、授業や学校生活がしやすいように整備されている。	4.1	4.2	4.1	4.2	4.2	4.2	3.4	3.3	3.6
19 学校は、私たちの健康・安全に関する指導を十分に行っている。	4.2	4.4	4.1	4.2	4.4	4.2	4.1	4.4	4.2
20 学校は、地域や企業と連携に努力している。	4.3	4.4	4.2	4.4	4.4	4.3	4.3	4.4	4.0

## 3 対象別項目

質問項目 (生徒)	生徒			保護者			職員		
	H30年度	R1年度	R2年度	H30年度	R1年度	R2年度	H30年度	R1年度	R2年度
21 私は、飾磨工業高校に入学してよかったと思う。	3.9	4.2	4.0	-	-	-	-	-	-
22 私の学校生活は、楽しく充実したものである。	4.1	4.3	4.1	-	-	-	-	-	-
21 子供(生徒)を飾磨工業高校に入学させてよかったと思う。	-	-	-	4.4	4.5	4.5	-	-	-
22 保護者として、学校の教育活動に協力できている。	-	-	-	3.8	3.8	3.9	-	-	-
21 本校に勤務することに、誇りと充実感がある。	-	-	-	-	-	-	3.9	3.6	4.0
22 生徒は飾磨工業高校に入学してよかったと思っている。	-	-	-	-	-	-	3.8	3.8	3.8

# 令和2年度 学校評価アンケート 結果グラフ



## 共通項目

- 1 私は、飾磨工業高等学校の生徒として、自信と誇りを持っている。
- 2 私たちにとって学校行事は、充実したものとなっている。
- 3 選択科目は、興味・関心・適性・進路に応じて選べるようになっている。
- 4 分かりやすく充実した授業が多い。
- 5 基礎的な学力や技術・技能が向上した。
- 6 家庭で学校のことをよく話す。また、連絡(プリント等)は必ず伝える。
- 7 私は、予習・復習・課題など家庭学習をよくやっている。
- 8 進路指導では、十分な情報提供が行われている。
- 9 進路実現に向けて、補習や模擬試験などの実施状況は適切である。
- 10 生徒指導の方針が、明確に示されており、生徒としてそれを理解し守っている。
- 11 学校では、生徒が基本的な生活習慣(遅刻・身だしなみ等)を身に付けるように適切な指導を行っている。
- 12 部活動は活発で充実している。
- 13 生徒会活動は、活発である。
- 14 先生は、生徒の自立のために熱意を持って頑張っている。
- 15 先生は、お互いに連携して教育活動に当たっている。
- 16 学校は、私たちにとって、安全で安心して学習できる環境である。
- 17 学校は清掃がなされ、校内美化が保たれている。
- 18 学校の施設・設備は、授業や学校生活がしやすいように整備されている。
- 19 学校は、私たちの健康・安全に関する指導を十分に行っている。
- 20 学校は、地域や企業と連携に努力している。

## 対象別項目

- |     |                                |
|-----|--------------------------------|
| 生徒  | 21 私は、飾磨工業高校に入学してよかったと思う。      |
|     | 22 私の学校生活は、楽しく充実したものである。       |
| 保護者 | 21 子供(生徒)を飾磨工業高校に入学させてよかったと思う。 |
|     | 22 保護者として、学校の教育活動に協力できている。     |
| 職員  | 21 生徒は飾磨工業高校に入学してよかったと思っている。   |
|     | 22 本校に勤務することに、誇りと充実感がある。       |