

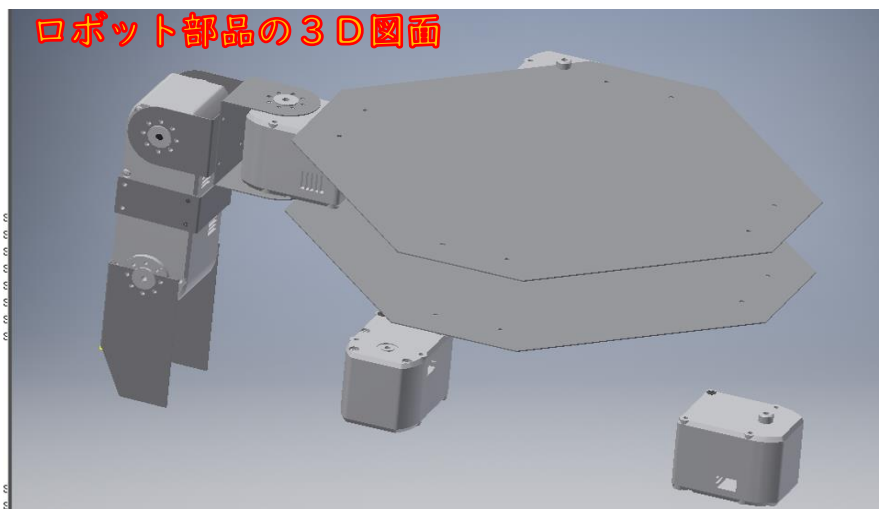


備品製作チーム



屋台の紋打出し

3年生の課題研究成果発表会を実施しました。別名「好きなものづくり自慢大会」



ロボット部品の3D図面



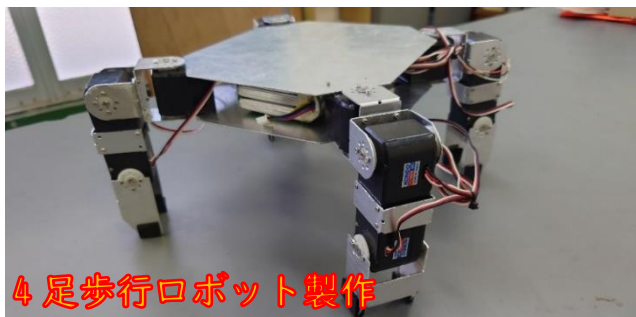
屋台装飾品製作

毎年、自分の好きなものづくりを選び面白い授業に3年生が取り組んでいます



地元の祭りが好き

プラモデルをラジコンに改造



ロボット、プログラミングが好き

カスタム好き



スポーツ好き



トレーニング好き

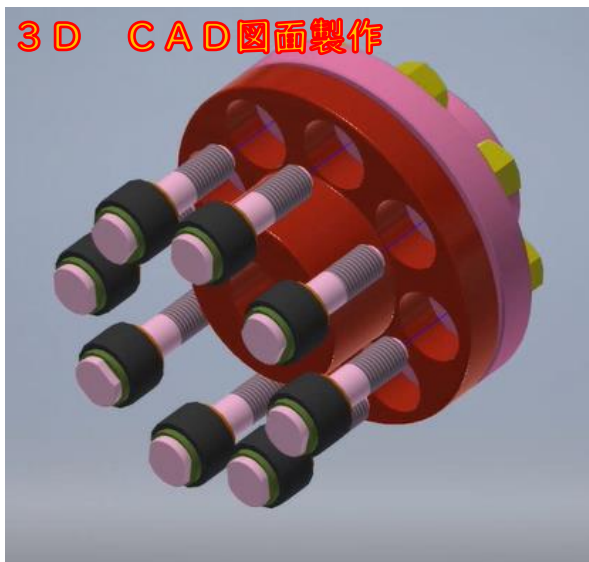




好きだから楽しい



楽しいからもっと知りたい



知りたいからもっと学びたいし、もっと勉強したくなる



受験の為だけの勉強… その勉強は本当に楽しいですか？





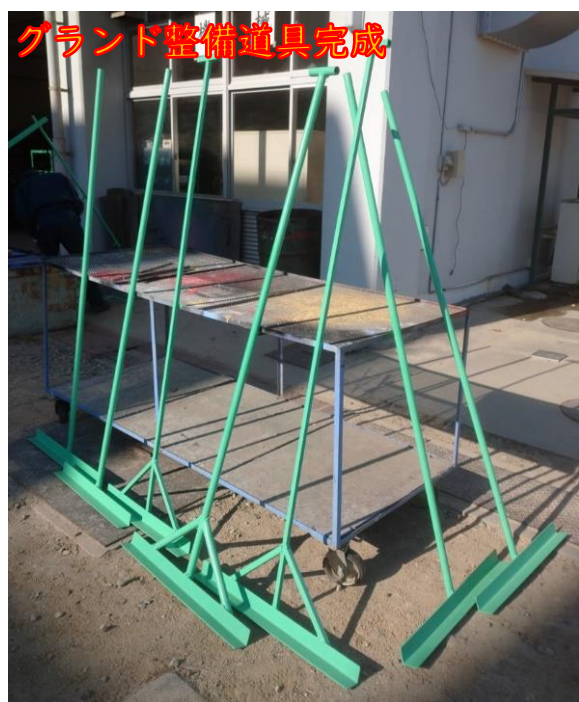
夢は自分が本当に好きなこと 想像は自由



就職は人の役に立つこと 夢とは別のもの



思い続ければ夢が仕事になるかもしれない 姫路工業高校で本当の夢に向かって一歩前進しよう

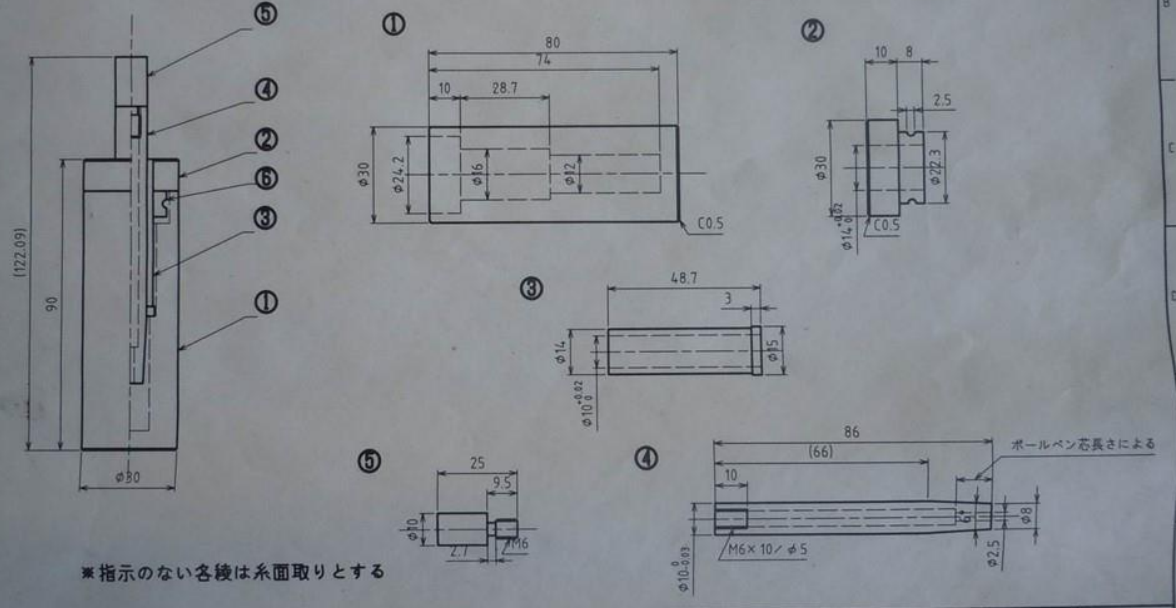


センスとは興味を持つこと



可動式ペン立て設計図

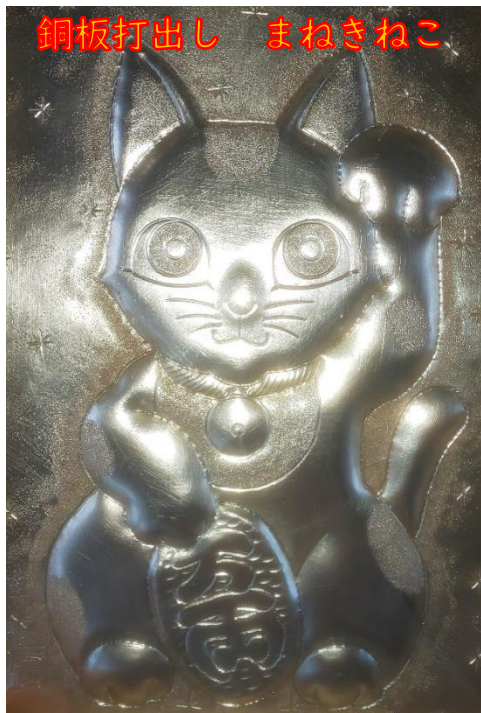
照合番号	品名	材料	個数
1	本体	S45C	1
2	キャップ	S45C	1
3	ストッパー	S45C	1
4	ペン本体	S45C	1
5	ペンキャップ	S45C	1
6	オーリング φ20 t2.5		1



\*指示のない各線は糸面取りとする

サブタイトル	ペン立て	シート	枚数
作成者	機械研究部	ペン立て	11
承認			

興味を持ったら勇気を出して行動しよう



機械科はそんなセンスのあるみなさんを待っています